



PRODUCENT WYPOSAŻENIA  
DLA GASTRONOMII

*Zaprojektujemy Twój sukces!*

PROFESSIONAL

# Meble i urządzenia ze stali nierdzewnej

Katalog produktów 2021



*Ponad 30 lat doświadczenia!*

**JUGEMA Sp. z o.o. Sp. k.**

ul. Kosynierów 74  
63-000 Środa Wielkopolska  
tel. 61 285 40 56  
e-mail: [jugema@jugema.com.pl](mailto:jugema@jugema.com.pl)  
[www.jugema.com.pl](http://www.jugema.com.pl)

## ***Zaprojektujemy Twój sukces!***

Firma JUGEMA Sp. z o.o. Sp. k. jest polskim producentem mebli i urządzeń ze stali nierdzewnej dla gastronomii. Od 1982 roku prężnie działa na rynku krajowym oraz zagranicznym, dostarczając klientom produkty najwyższej jakości i funkcjonalności. Zebrane na przestrzeni lat doświadczenie w projektowaniu i wyposażaniu kuchni oraz obiektów zbiorowego żywienia umożliwia nam w pełni sprostać wymaganiom stawianym przez dynamicznie rozwijającą się branżę gastronomiczną.

Technologia produkcji mebli i urządzeń opracowana przez sztab naszych specjalistów sprawia, że są one nie tylko estetycznie wykonane, ale przede wszystkim są bardzo wytrzymałe i funkcjonalne. Konstrukcja produktów firmy JUGEMA jest tak pomyślana, by spełniać najbardziej rygorystyczne wymogi higieniczne. Dzięki zastosowaniu certyfikowanych materiałów najwyższej jakości, produkty firmy JUGEMA służą latami nawet przy maksymalnym wykorzystaniu, zachowując przy tym w pełni swoje funkcje i walory estetyczne.

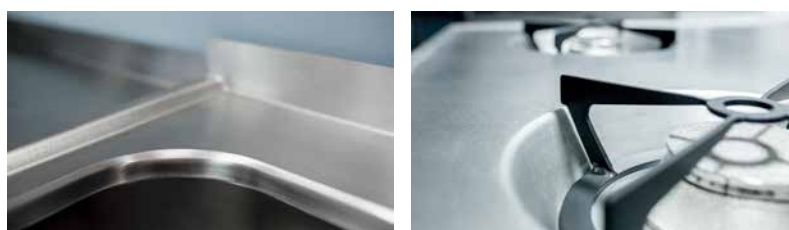
W niniejszym katalogu znajdą Państwo produkty niezbędne do kompleksowego wyposażenia profesjonalnych kuchni restauracyjnych, barów, stołówek, kawiarni, cukierni, a także zakładów przetwórstwa spożywczego i mięsnego. Ideą różnorodności oferowanych w katalogu modeli jest możliwość każdorazowo dobrania jak najbardziej spersonalizowanego wyposażenia kuchni, by praca w niej była zarówno wydajna jak i bardzo komfortowa. Wybór naszych produktów to gwarancja najwyższej jakości.

Zaawansowany i nowoczesny park maszynowy, a także zebrana na przestrzeni lat wiedza umożliwia nam tworzenie niestandardowych rozwiązań i mebli projektowanych pod indywidualne wymagania klienta. Jeśli nie znajdą Państwo interesujących produktów w naszym katalogu, zapraszamy do kontaktu z naszym działem handlowym.



Najwyższe standardy higieniczne

Gwarancja jakości i estetyki wykończenia





*Serdecznie zapraszamy do zapoznania się z katalogiem naszych produktów dedykowanych dla profesjonalnych kuchni gastronomicznych. Mamy nadzieję, że gama mebli i urządzeń firmy JUGEMA umożliwi stworzenie przestrzeni idealnie dopasowanych do Państwa potrzeb. Jesteśmy również przekonani, że komfort pracy i łatwość w utrzymaniu czystości, jakie oferują nasze produkty, przyczynią się bezpośrednio do wielu sukcesów, czego z całego serca Państwu życzymy.*

Zarząd

Parametry techniczne mebli 06

Rodzaje blatów 07

Dopłaty 09

Stoły 12

Zlewy 28

Baseny 42

Regały 50

Szafy 58

Wózki 66

Okapy 70

Urządzenia 80

Akcesoria 94

## PARAMETRY TECHNICZNE

Wszystkie meble produkowane są w całości ze stali nierdzewnej AISI 304 dopuszczonej do kontaktu z żywnością. Posiadają również aktualny atest Państwowego Zakładu Higieny nr H-HŻ-6071-53/17/D.

### Stoły

Standardowo wszystkie stoły produkowane są na wysokość 850 mm. Posiadamy w ofercie meble o budowie szkieletowej oraz zabudowanej z kombinacjami półek i szafek. Dolna półka w stołach znajduje się na wysokości 150 mm od podłogi.

### Blaty

Blaty w stołach roboczych wykonane są ze stali nierdzewnej AISI 304 grubości 0,8 mm i 1,0 mm. Posiadają rant przyścienny wysokości 40 mm. Od spodu podklejane są płytą laminowaną w celu wygłuszenia i wzmocnienia powierzchni. Płyta zabezpieczona jest listwami ze stali nierdzewnej. Krawędź blatu wysokości 40 mm.

### Zlewy

Blaty zlewów produkowane są ze stali nierdzewnej AISI 304 grubości 1,5 mm. Posiadają rant wodny wysokości 10 mm oraz rant przyścienny 40 mm. Wzmacniane są od spodu kształtownikiem. Krawędź blatu wysokości 40 mm.

Komory zlewowe standardowe są tłoczone i posiadają wymiary 400x400x250 mm oraz 500x500x250 mm. Komory basenowe są w całości spawane.

### Nogi

Nogi wykonane z profili 40x40x1,2 mm zakończone są standardowo regulowanymi stopami -10/+20 mm z tworzywa sztucznego. W opcji dodatkowej nogi z regulacją wysokości do 100 mm.

### Szafki

Wszystkie szafy, szafki i szuflady posiadają komfortowe uchwyty do otwierania na całej długości drzwi. Moduły szafek i szuflad dedykowane są pod GN 1/1.

### Regały

W standardzie regały 4 lub 5 półkowe- pełne, gretingowe lub perforowane.

Regały do tac przystosowane są do GN 1/1 i są wyposażone w kółka o średnicy  $\varnothing$  100 mm.

### Półki

Modele RP-500 oraz RP-501 produkowane są z blachy grubości 1,5 mm.

Model RP-502 produkowany jest z blachy grubości 0,8 mm.

### Koła

Do basenów, regałów, wózków i urządzeń grzewczych montowane są koła skrętne o średnicy  $\varnothing$  100 mm, dwa z hamulcem i dwa bez. W opcji dodatkowej koła  $\varnothing$  125 mm.

### Okapy

Okapy produkowane są w technologii spawanej oraz nitowanej. Oferujemy do nich wyposażenie dodatkowe:

- filtry powietrza wytrącające cząsteczki tłuszczu i pary wodnej unoszące się nad powierzchnią roboczą;
- filtry przeciwogniowe;
- oświetlenie LED w wersji Standard lub Premium;
- wentylatory o różnych parametrach mocy;

**Rant tylny - A**  
(standard)



**Centralny - B**



**Rant tylny, lewy, prawy - C**



**Rant prawy - RP**



**Rant lewy - RL**



**Wykończenie blatów**

**Standard**



**Kapinos**



**R**



**Kapinos R**



**Rant wodny**



**Rant wodny**



**Zlicowane drzwi szafek**



**Zlicowane szuflady szafek**



**Uchwyty drzwi szafek**



**Łapcze tłuszczu**



**Oświetlenie Standard**






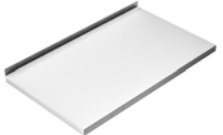









**Oświetlenie Premium**





Nazwa	Cena	Rysunek
Otwór pod młynek koloidalny Ø 90 mm	150 zł	
Otwór na odpadki Ø 150 mm	300 zł	
Montaż zamka w drzwiach suwanych	225 zł / skrzydło	
Montaż zamka w drzwiach skrzydłowych	225 zł	
Montaż zamka w szufladzie	225 zł	
Dodatkowa szuflada	525 zł	
Montaż kół Ø 100 mm ocynk na otwór	525 zł	
Montaż kół Ø 125 mm ocynk na otwór	600 zł	
Montaż kół Ø 100 mm ocynk na płycie	525 zł	
Montaż kół Ø 125 mm ocynk na płycie	600 zł	
Montaż kół Ø 100 mm inox na otwór	750 zł	
Montaż kół Ø 125 mm inox na otwór	825 zł	

Nazwa	Cena	Rysunek
Montaż kół Ø 100 mm inox na płycie	750 zł	
Montaż kół Ø 125 mm inox na płycie	825 zł	
Półka perforowana (dotyczy mebli posiadających już półki pełne)	120 zł / m2	
Półka gretingowa (dotyczy mebli posiadających już półki pełne)	240 zł / m2	
Półka pełna stołu	510 zł / m2	
Blat stołu	1050 zł / m2	
Blat z wykończeniem Kapinos	270 zł	
Blat z wykończeniem R	270 zł	
Blat z wykończeniem Kapinos R	300 zł	
Blat z wykończeniem 2R	450 zł	
Boki mebli zlicowane z blatem	300 zł / stół	
Tył mebli zlicowany z blatem	390 zł / stół	
Łapacz tłuszczu	150 zł / szt	
Oświetlenie standard L= 800 mm	323 zł / szt	
Oświetlenie standard L= 1400 mm	450 zł / szt	

Nazwa	Cena	Rysunek
Premium L = 800-1300 mm	713 zł / szt	
Premium L= 1400-1600 mm	885 zł / szt	
Premium L= 1700-2000 mm	1088 zł / szt	
Wycięcie prostokątne w blacie z rantem	380 zł	
Wycięcie prostokątne w blacie bez rantu	320 zł	
Wycięcie prostokątne w blacie z rantem, skrajne	300 zł	
Wycięcie prostokątne w blacie bez rantu, skrajne	250 zł	
Wycięcie w blacie prostokątne z rantem, centralne	380 zł	
Wycięcie w blacie prostokątne bez rantu, centralne	320 zł	
Ścięcie narożnika blatu	140 zł	
Zaokrąglenie narożnika blatu	240 zł	

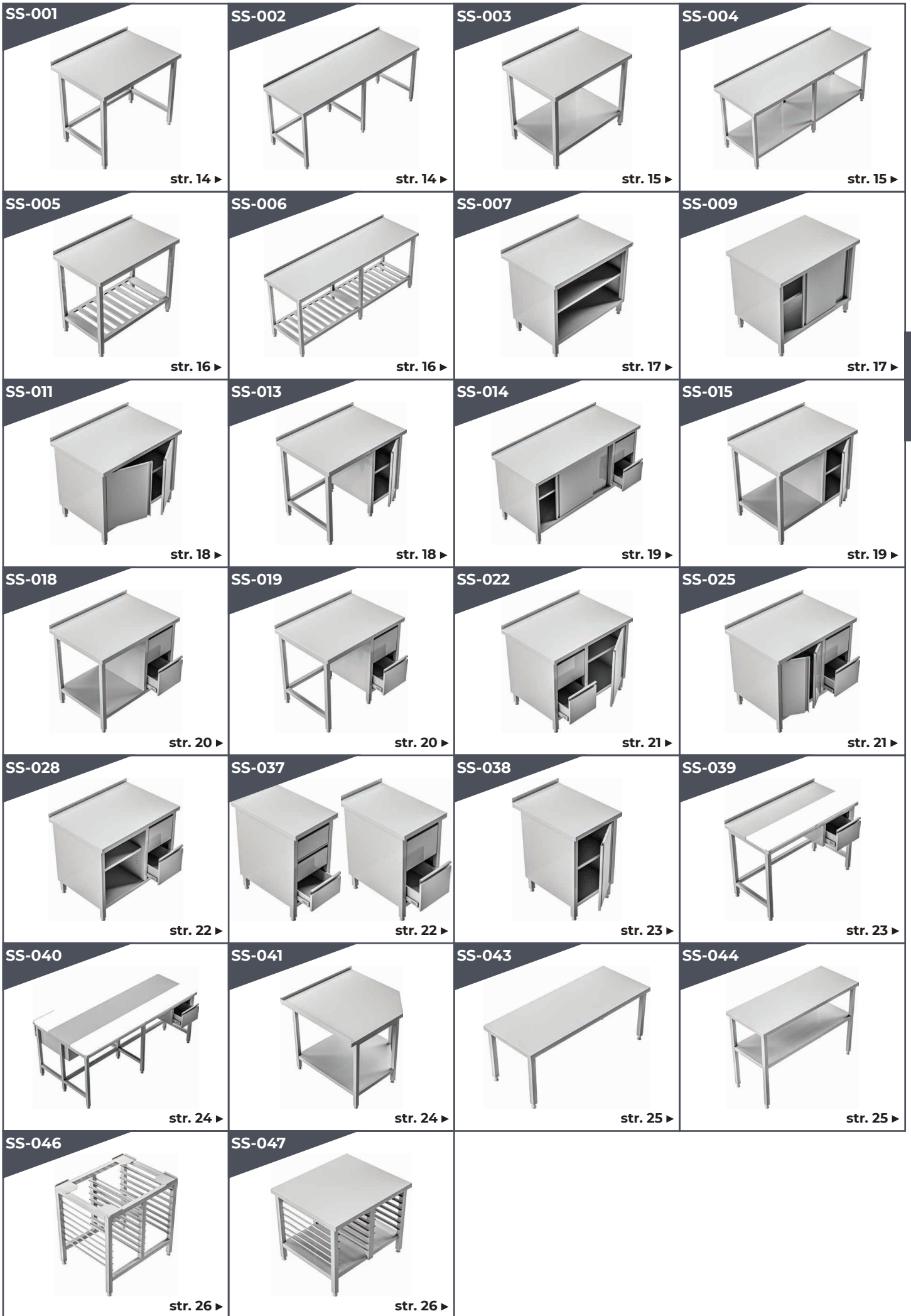


# Stoły proste i zabudowane szafkami, podstawy pod urządzenia.



## Informacje podstawowe

- standardowa wysokość stołów wynosi 850 mm;
- meble wykonane są w całości ze stali nierdzewnej kwasoodpornej AISI 304 grubości 0,8 mm lub 1,0 mm;
- wszystkie meble są w całości spawane, dzięki czemu konstrukcja jest stabilna i wytrzymała;
- blaty wzmocnione od spodu płytą laminowaną;
- blaty wykonane w opcji dodatkowej z blachy grubości 1,5 mm i 2,0 mm są usztywniane od spodu metalowym kształtownikiem;
- maksymalne równomierne obciążenie blatów stołów to 120 kg;
- półki stołów niezabudowanych i zabudowanych mają grubość 40 mm i znajdują się na wysokości 150 mm od podłogi;
- maksymalne równomierne obciążenie półek w stołach to 70 kg;
- nogi stołów szkieletowych wykonane są z profili 40x40x1,2 mm, zakończone stopami z tworzywa sztucznego z możliwością regulacji -10/+20 mm;
- drzwi i szuflady stołów zlicowane są z korpusem;

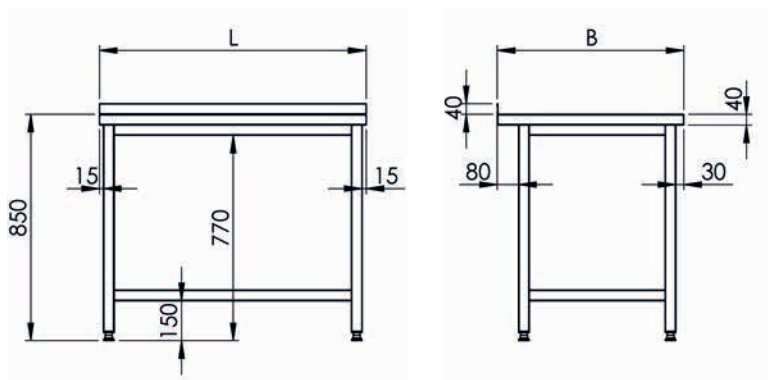


# SS-001



L/B	600	700
500	1185	1230
600	1233	1272
700	1272	1325
800	1326	1362
900	1376	1412
1000	1425	1467
1100	1475	1527

L/B	600	700
1200	1527	1607
1300	1580	1680
1400	1628	1745
1500	1680	1832
1600	1745	1910
1700	1809	1974
1800	1857	2051
1900	1922	2124

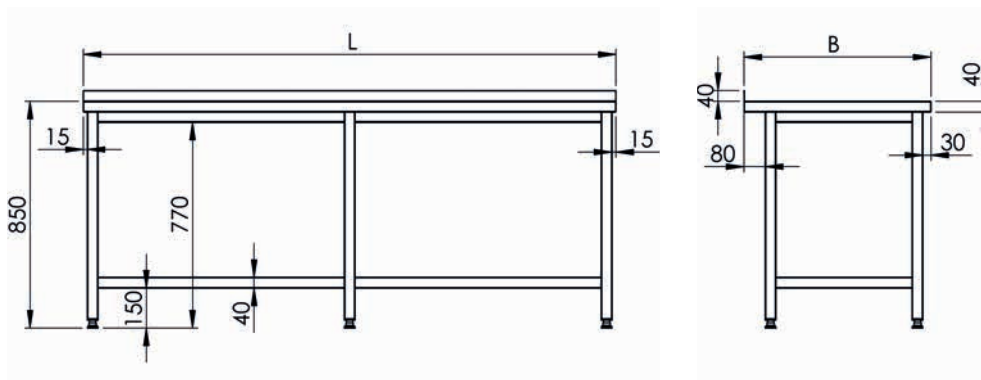


# SS-002



L/B	600	700
2000	2277	2426
2100	2343	2481
2200	2405	2544
2300	2468	2604

L/B	600	700
2400	2519	2681
2500	2567	2757
2600	2634	2823
2700	2699	2901
2800	2772	2973

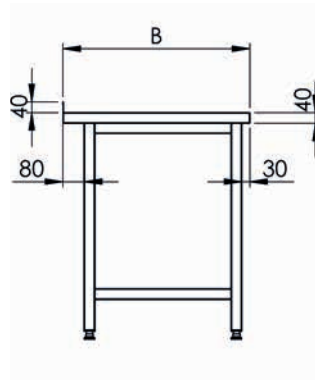
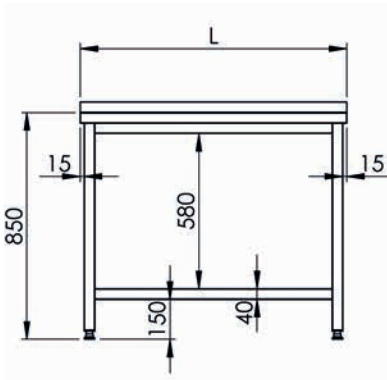


## SS-003



L/B	600	700
500	1235	1283
600	1286	1335
700	1325	1386
800	1376	1452
900	1434	1512
1000	1490	1590
1100	1568	1668

L/B	600	700
1200	1628	1730
1300	1694	1820
1400	1754	1910
1500	1883	2075
1600	1974	2177
1700	2051	2253
1800	2124	2327
1900	2201	2430

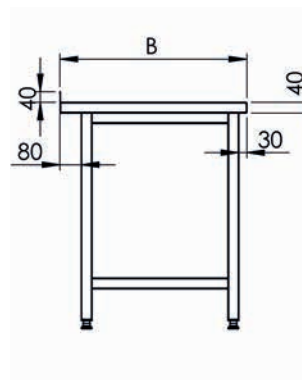
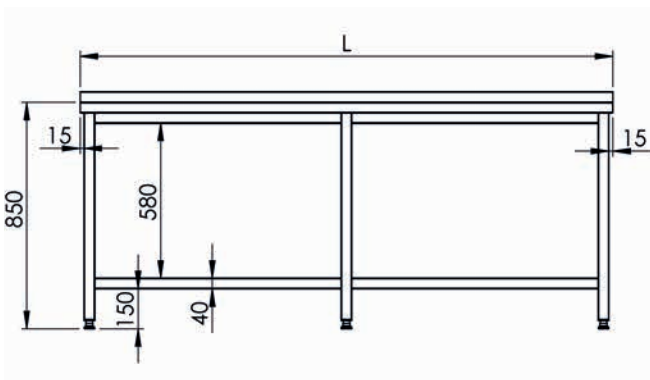


## SS-004



L/B	600	700
2000	2543	2748
2100	2634	2849
2200	2721	2949
2300	2825	3051

L/B	600	700
2400	2901	3152
2500	2988	3254
2600	3105	3357
2700	3206	3471
2800	3291	3584

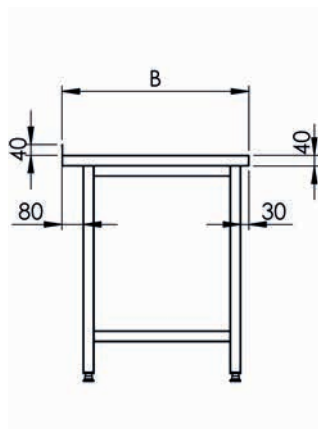
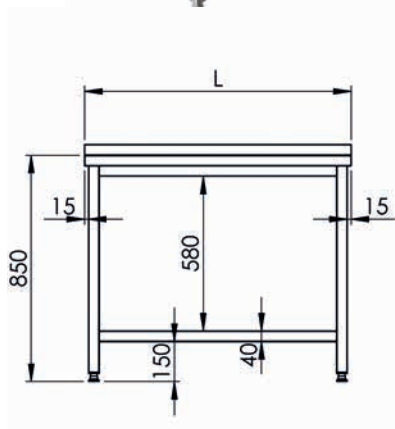


## SS-005



L/B	600	700
500	1055	1139
600	1170	1269
700	1287	1400
800	1406	1532
900	1521	1662
1000	1640	1793
1100	1757	1925

L/B	600	700
1200	1872	2055
1300	1991	2186
1400	2106	2319
1500	2225	2450
1600	2355	2577
1700	2484	2696
1800	2609	2813
1900	2720	2942



Informacje dodatkowe:

· półka gretingowa;

## SS-006

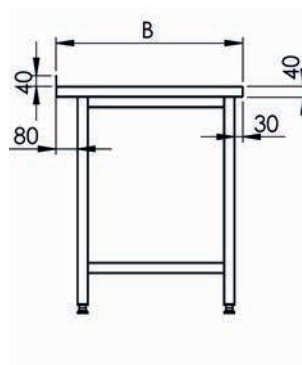
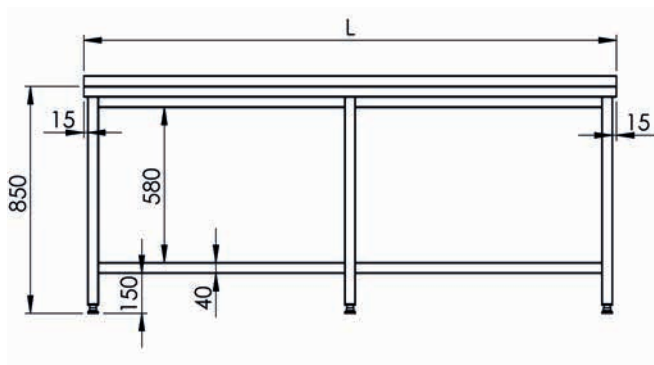


L/B	600	700
2000	3086	3399
2100	3203	3530
2200	3320	3660
2300	3437	3794

L/B	600	700
2400	3555	3924
2500	3671	4055
2600	3788	4187
2700	3906	4317
2800	4022	4451

Informacje dodatkowe:

· półka gretingowa;



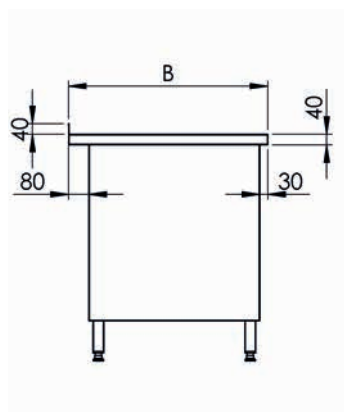
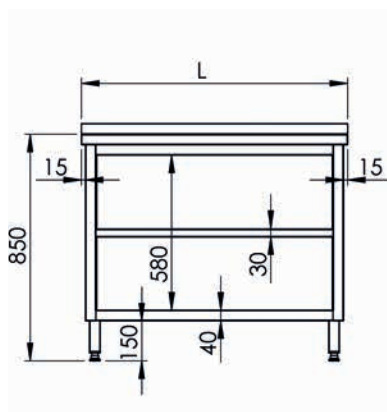


# SS-007



L/B	600	700
800	2265	2394
900	2382	2519
1000	2495	2643
1100	2604	2772
1200	2720	2901

L/B	600	700
1300	2835	3027
1400	2949	3152
1500	3033	3282
1600	3179	3405
1700	3294	3533
1800	3410	3662



Informacje dodatkowe:

- półka przestawna;

Stoły

# SS-009

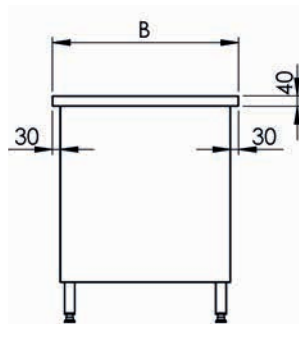
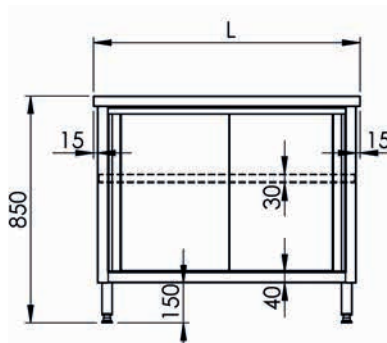


Nieprzelotowy

Przelotowy

L/B	600	700
800	2873	3051
900	3075	3206
1000	3282	3381
1100	3485	3560
1200	3689	3774
1300	3891	4070
1400	4095	4346
1500	4298	4589
1600	4500	4827
1700	4704	5072
1800	4905	5315

L/B	600	700
800	3597	3854
900	3830	4106
1000	4056	4361
1100	4281	4616
1200	4512	4868
1300	4740	5123
1400	4970	5376
1500	5198	5631
1600	5429	5882
1700	5657	6138
1800	5882	6390



Informacje dodatkowe:

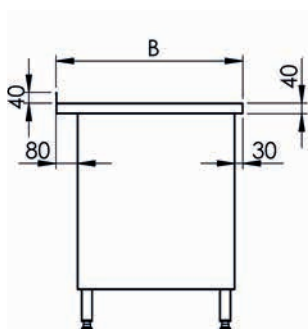
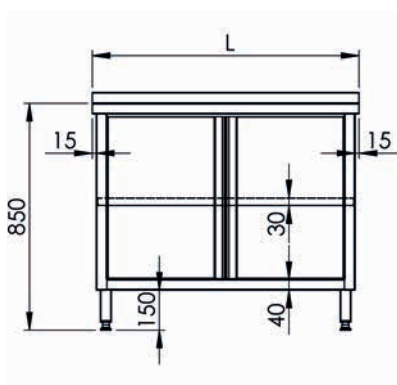
- półka przestawna;
- modele długości L ≥ 1500 mm posiadają 3 drzwi;

# SS-011



L/B	600	700
800	2973	3228
900	3089	3357
1000	3206	3485
1100	3321	3612
1200	3434	3737

L/B	600	700
1300	4436	4719
1400	4614	4919
1500	4790	5118
1600	4967	5318
1700	5144	5517
1800	5321	5717



### Informacje dodatkowe:

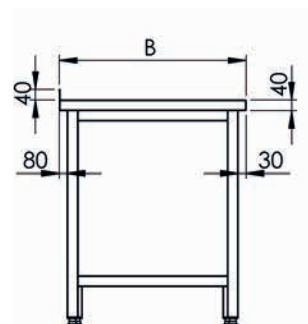
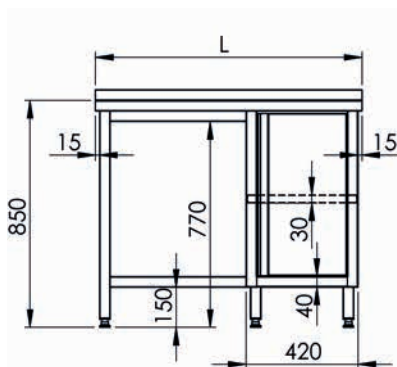
- półka przestawna;
- modele długości L ≥ 1500 mm posiadają 3 drzwi;

# SS-013



L/B	600	700
1000	2604	2745
1100	2660	2810
1200	2708	2873
1300	2757	2937
1400	2810	3003

L/B	600	700
1500	2859	3065
1600	2912	3128
1700	2960	3191
1800	3014	3254
1900	3065	3321
2000	3116	3381



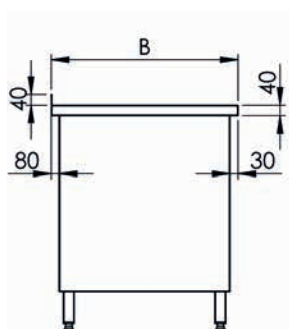
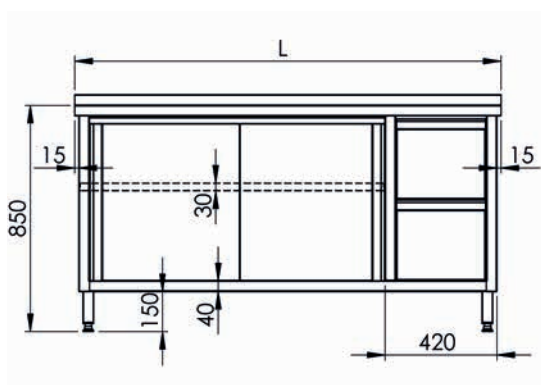
### Informacje dodatkowe:

- półka przestawna;

# SS-014



L/B	600	700
1300	4554	4935
1400	4779	5187
1500	4983	5439
1600	5187	5720
1700	5417	5999
1800	5643	6278
1900	5900	6557
2000	6123	6840



Informacje dodatkowe:

- półka przestawna;

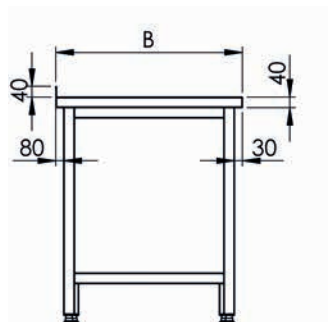
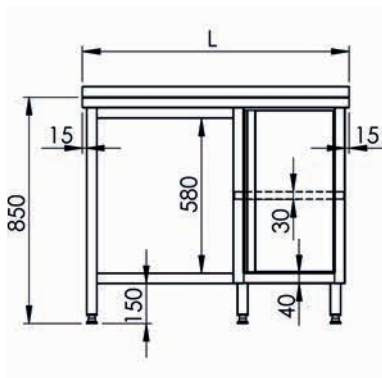
Stoły

# SS-015



L/B	600	700
1000	2670	2823
1100	2735	2901
1200	2799	2973
1300	2859	3051
1400	2925	3128

L/B	600	700
1500	2988	3206
1600	3051	3282
1700	3116	3357
1800	3179	3434
1900	3245	3507
2000	3308	3584



Informacje dodatkowe:

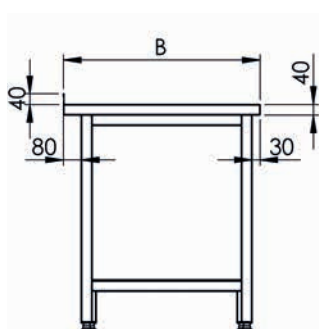
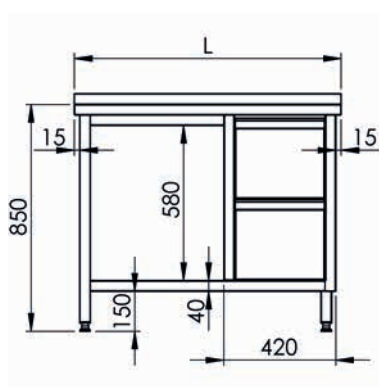
- półka przestawna;

# SS-018



L/B	600	700
1000	3003	3206
1100	3075	3282
1200	3152	3381
1300	3228	3485
1400	3330	3609

L/B	600	700
1500	3434	3716
1600	3534	3830
1700	3636	3956
1800	3737	4031
1900	3830	4106
2000	3891	4181

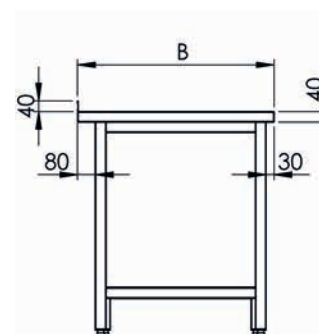
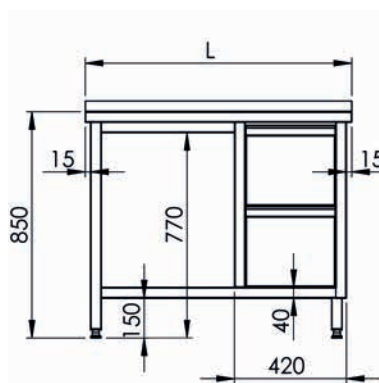


# SS-019



L/B	600	700
1000	2925	3116
1100	2973	3152
1200	3051	3245
1300	3128	3347
1400	3206	3447

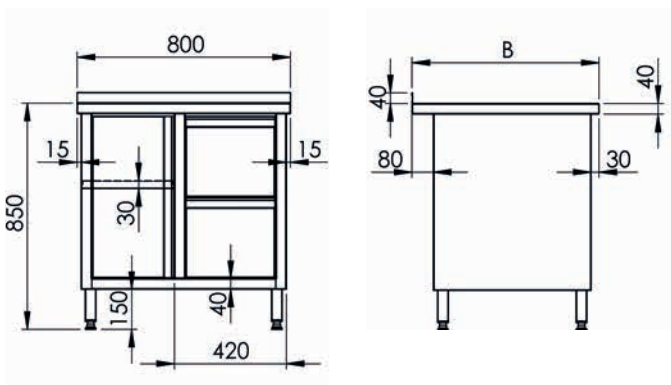
L/B	600	700
1500	3308	3549
1600	3396	3651
1700	3485	3716
1800	3584	3774
1900	3636	3840
2000	3689	3903



# SS-022



L/B	600	700
800	4119	4374



Informacje dodatkowe:

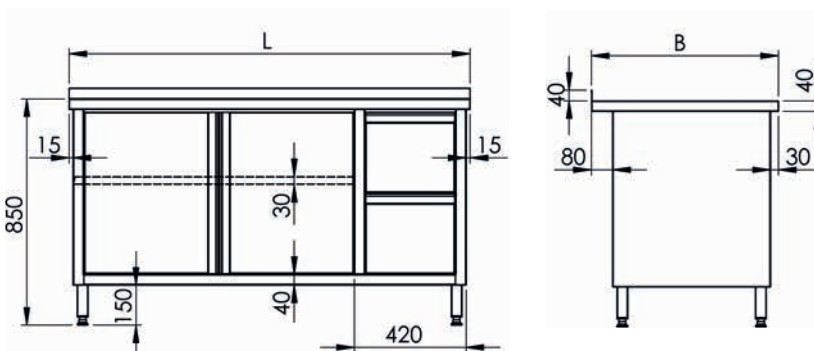
- półka przestawna;

Stoły

# SS-025



L/B	600	700
1200	4752	5036
1300	4967	5291
1400	5180	5544
1500	5393	5798
1600	5603	6047



Informacje dodatkowe:

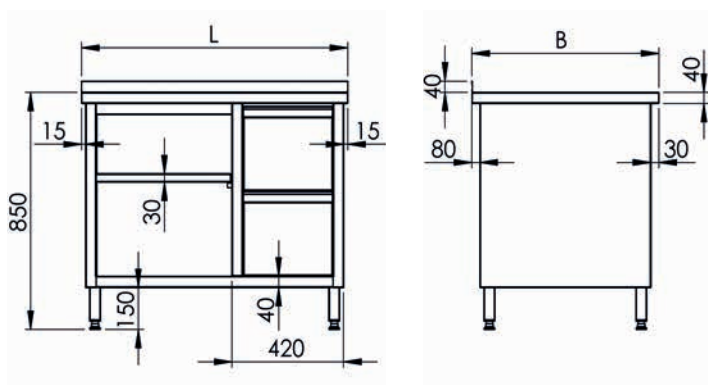
- półka przestawna;

# SS-028



L/B	600	700
800	3540	3770
900	3650	3891
1000	3755	4013
1100	3867	4134
1200	3978	4254
1300	4083	4374

L/B	600	700
1400	4194	4499
1500	4307	4622
1600	4413	4740
1700	4523	4862
1800	4629	4983
1900	4740	5106
2000	4850	5225



Informacje dodatkowe:

- półka przestawna;

# SS-037

TYP 1

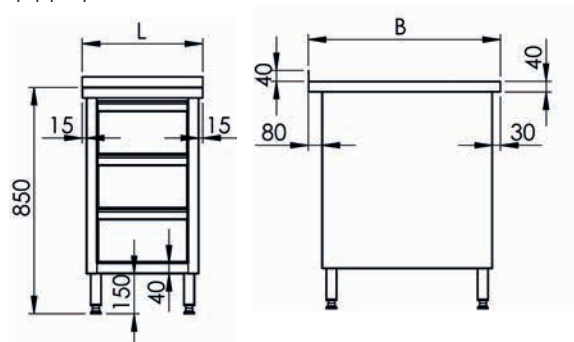
TYP 2



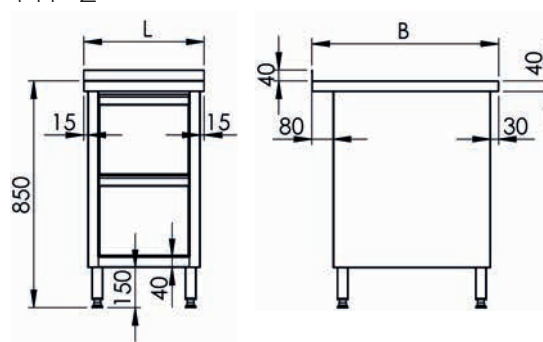
TYP 1	600	700
460	2796	3018
600	3176	3441
700	3411	3705

TYP 2	600	700
460	2580	2763
600	2733	2933
700	2886	3102

TYP 1



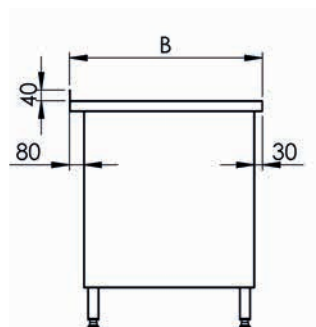
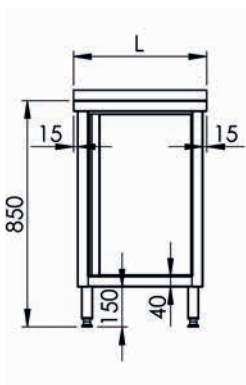
TYP 2



# SS-038



L/B	600	700
450	2000	2075
500	2063	2138
600	2190	2265



Informacje dodatkowe:

- półka przestawna;

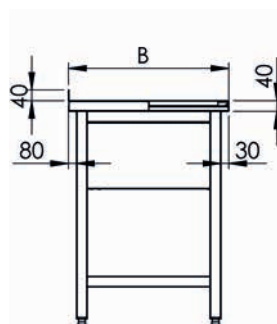
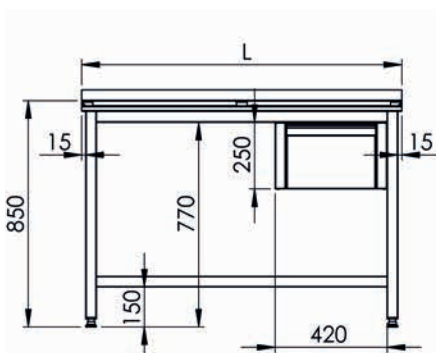
Stoły

# SS-039



L/B	600	700
1000	3248	3330
1100	3342	3459
1200	3459	3591
1300	3581	3720
1400	3696	3851

L/B	600	700
1500	3813	3980
1600	3932	4107
1700	4050	4238
1800	4166	4368
1900	4283	4494
2000	4400	4626



Informacje dodatkowe:

- płyta polietylenowa grubości 25 mm;

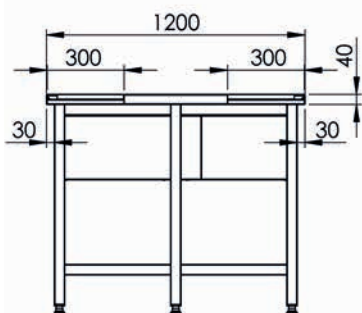
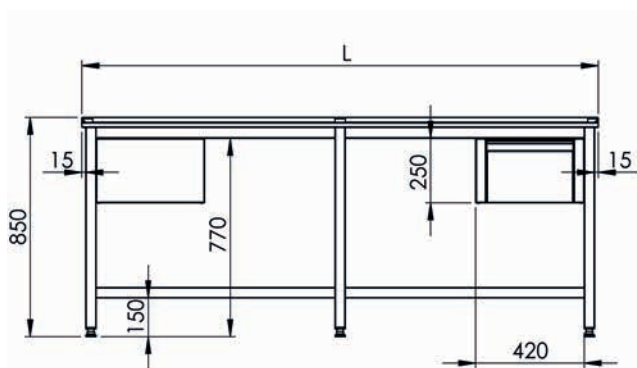
# SS-040



Informacje dodatkowe:

- płyta polietylenowa grubości 25 mm;

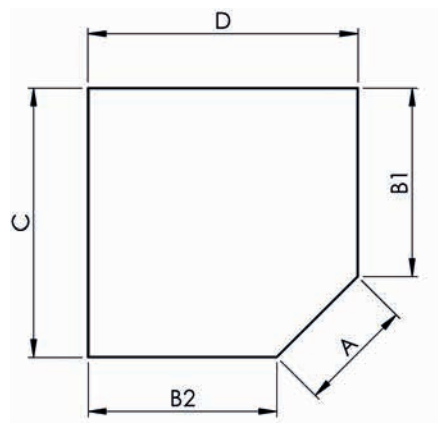
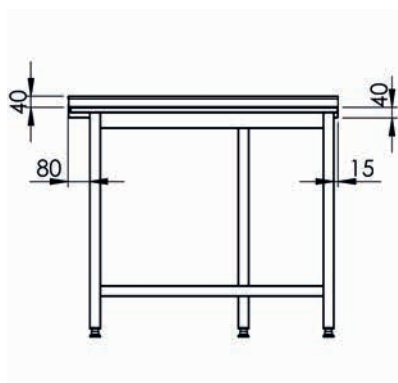
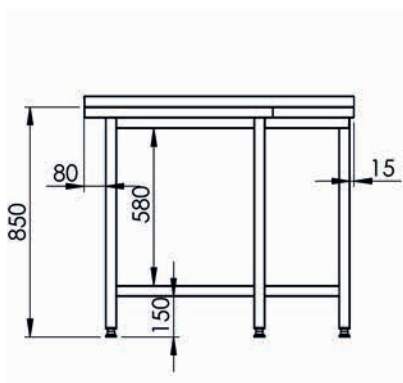
L/B	1200
1000	5520
1100	5813
1200	6047
1300	6270
1400	6494
1500	6803
1600	7097
1700	7403
1800	7706
1900	8037
2000	8330



# SS-041



TYP	R1	R2	R3	R4
A	373	373	373	373
B1	600	700	600	700
B2	600	700	700	600
C	864	964	864	964
D	864	964	964	864
Cena	1958	2177	2060	2060





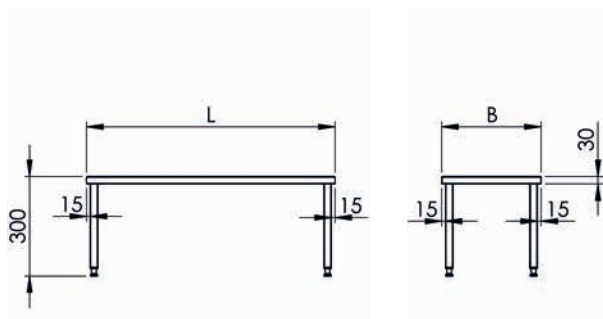
## SS-043



Informacje dodatkowe:

· stopy regulowane -10/+20 mm;

L/B	600	700
800	452	476
900	476	498
1000	486	527
1100	512	554
1200	536	575
1300	554	602
1400	575	627
1500	585	653
1600	612	677



Stoły

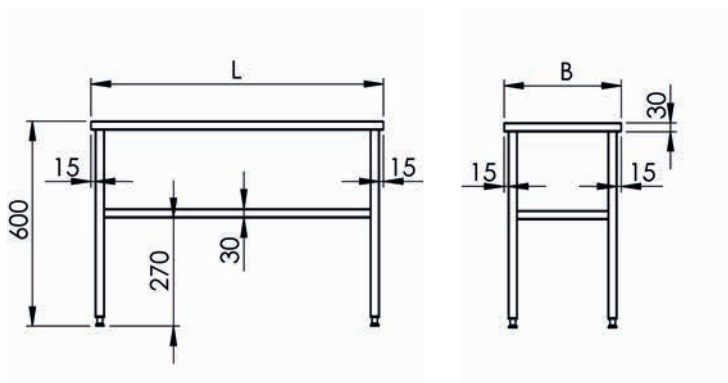
## SS-044



Informacje dodatkowe:

· stopy regulowane -10/+20 mm;

L/B	300	400
800	828	879
900	867	927
1000	903	981
1100	959	1031
1200	996	1082
1300	1031	1121
1400	1082	1173
1500	1121	1221
1600	1158	1272



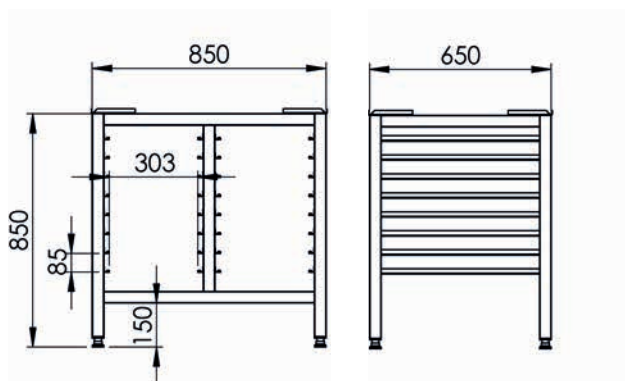
# SS-046



L/B	650
850	1517
Ilość półek	6
Prześwit	85

### Informacje dodatkowe:

- wielkość podstaw pod nogi pieca 150x150 mm;
- prowadnice przystosowane do GN 1/1;



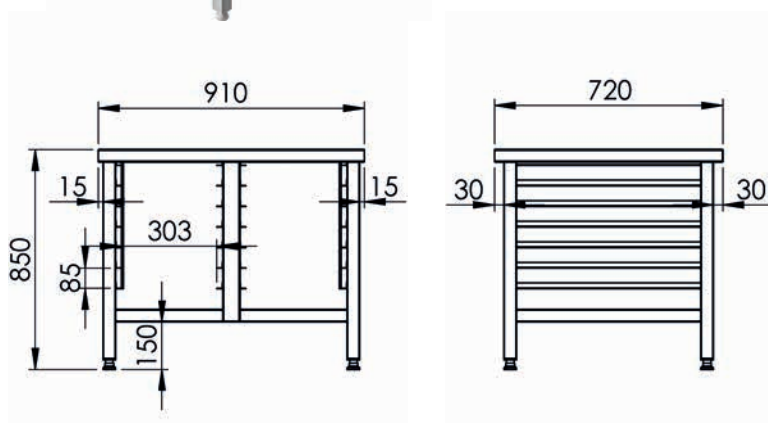
# SS-047



L/B	720
910	2331
Ilość półek	6
Prześwit	85

### Informacje dodatkowe:

- prowadnice przystosowane do GN 1/1;





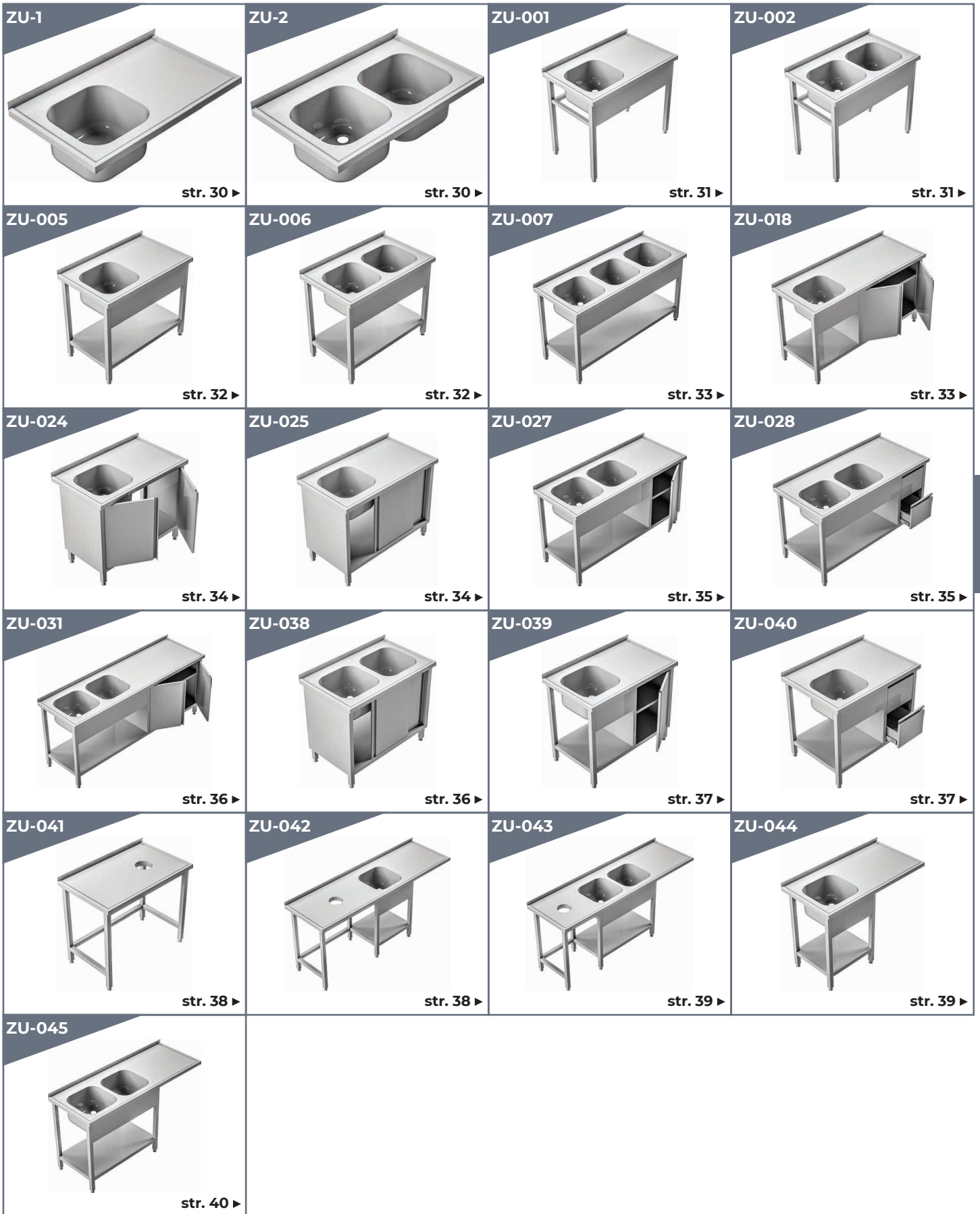


# Zlewy



## Informacje podstawowe

- standardowa wysokość zlewów wynosi 850 mm;
- blaty zlewów wykonane są ze stali nierdzewnej kwasoodpornej AISI 304 grubości 1,5 mm;
- wszystkie meble są w całości spawane, dzięki czemu konstrukcja jest stabilna i wytrzymała;
- blaty posiadają rant wodny wysokości 10 mm (obniżenie poziomu blatu w stosunku do obrzeży);
- maksymalne równomierne obciążenie blatów zlewów to 120 kg;
- zlewy posiadają maskownicę na przedniej ścianie, opcjonalnie wykonujemy również maskownice boczne;
- nogi zlewów szkieletowych wykonane są z profili 40x40x1,2 mm, zakończone stopami z tworzywa sztucznego z możliwością regulacji -10/+20 mm;
- półki zlewów niezabudowanych i zabudowanych mają grubość 40 mm i znajdują się na wysokości 150 mm od ziemi;
- maksymalne równomierne obciążenie półek to 70 kg;
- szuflady przystosowane są do GN 1/1;
- otwór pod baterię standardowo  $\varnothing$  35 mm, przy składaniu zamówienia prosimy o informację gdzie ma się znajdować;

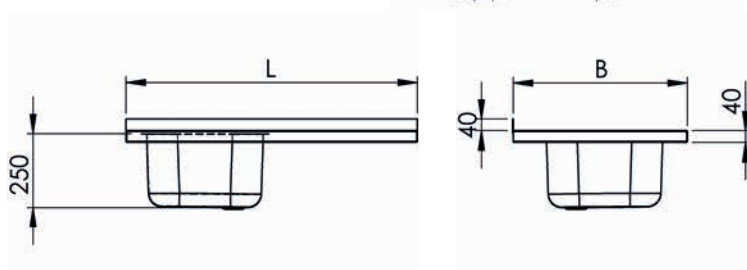
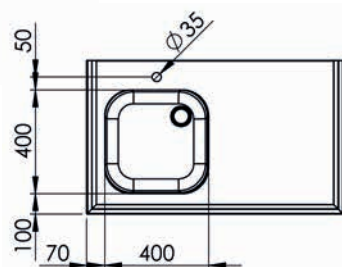


## Blat ZU-1



L/B	600	700
600	1244	1460
700	1338	1562
800	1431	1664
900	1526	1766
1000	1620	1868
1100	1713	1970

L/B	600	700
1200	1808	2072
1300	1901	2174
1400	1995	2276
1500	2088	2378
1600	2183	2480
1700	2276	2582



### Informacje dodatkowe:

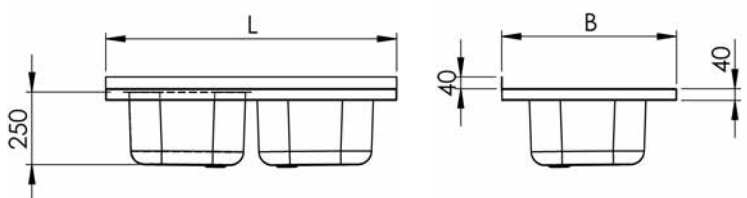
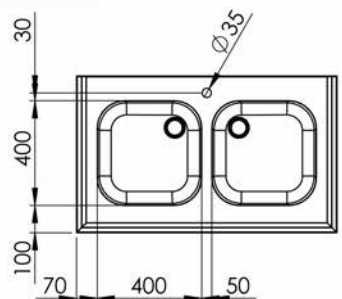
- komora zlewowa dla blatu B=600 400x400x250 mm;
- komora zlewowa dla blatu B=700 500x500x250 mm;

## Blat ZU-2



L/B	600	700
1000	2018	2124
1100	2111	2226
1200	2205	2615
1300	2298	2717

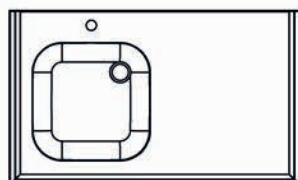
L/B	600	700
1400	2393	2819
1500	2486	2921
1600	2580	3023
1700	2673	3125



### Informacje dodatkowe:

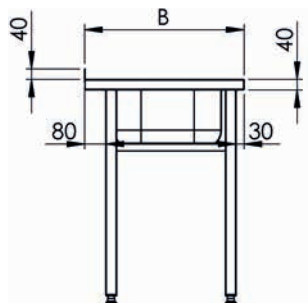
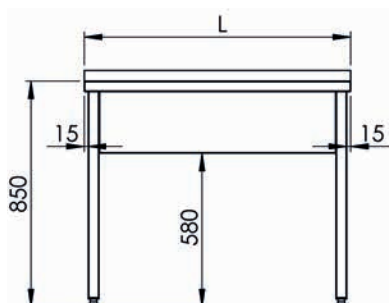
- komory zlewowe dla blatu B=600 400x400x250 mm;
- komory zlewowe dla blatu B=700 i L≥ 1200 mm 500x500x250 mm;

# ZU-001



L/B	600	700
600	1829	2073
700	1914	2156
800	1998	2240
900	2084	2325
1000	2168	2408
1100	2253	2498

L/B	600	700
1200	2337	2579
1300	2424	2666
1400	2508	2748
1500	2591	2831
1600	2675	2918
1700	2760	3000

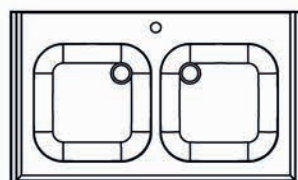


## Informacje dodatkowe:

- komora zlewowa dla zlewu B=600 400x400x250 mm;
- komora zlewowa dla zlewu B=700 500x500x250 mm;

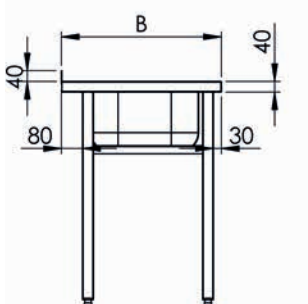
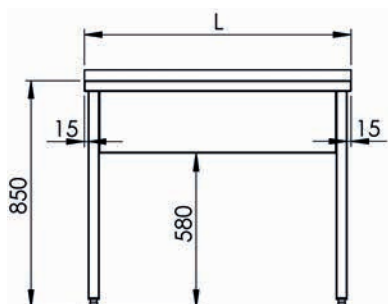
Zlewy

# ZU-002



L/B	600	700
1000	2322	2870
1100	2466	2969
1200	2609	3063
1300	2774	3300

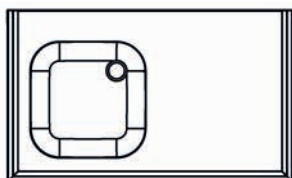
L/B	600	700
1400	2936	3536
1500	3027	3656
1600	3116	3779
1700	3206	3897



## Informacje dodatkowe:

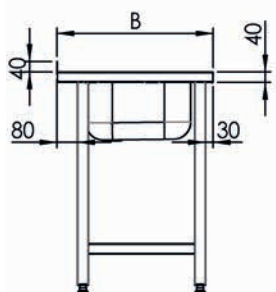
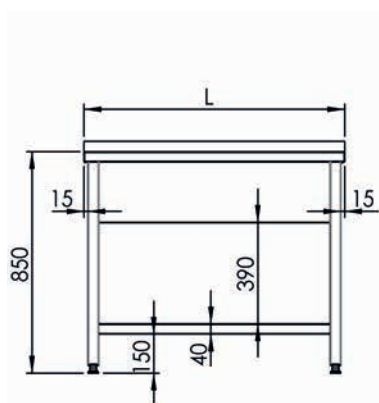
- komory zlewowe dla zlewu B=600 400x400x250 mm;
- komory zlewowe dla zlewu B=700 i L ≥ 1200 mm 500x500x250 mm;

# ZU-005



L/B	600	700
600	2034	2289
700	2120	2375
800	2205	2459
900	2289	2543
1000	2375	2627
1100	2459	2687

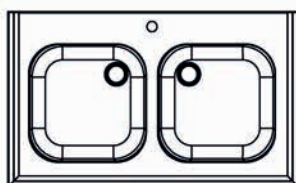
L/B	600	700
1200	2543	2808
1300	2627	2978
1400	2712	3063
1500	2796	3149
1600	2882	3233
1700	2967	3329



## Informacje dodatkowe:

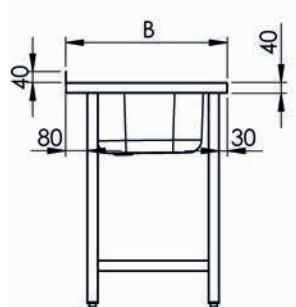
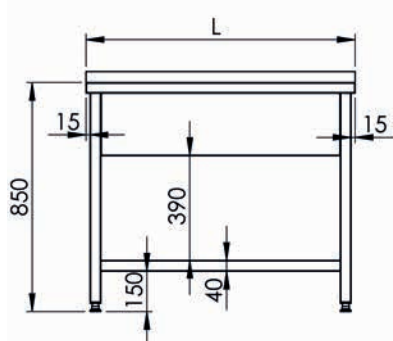
- komora zlewowa dla zlewu B=600 400x400x250 mm;
- komora zlewowa dla zlewu B=700 500x500x250 mm;

# ZU-006



L/B	600	700
1000	2544	3149
1100	2690	3276
1200	2835	3402
1300	2999	3668

L/B	600	700
1400	3161	3851
1500	3252	3971
1600	3329	4079
1700	3410	4187
1800	3492	4296

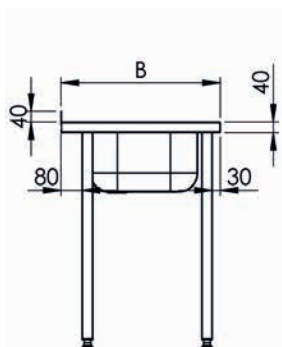
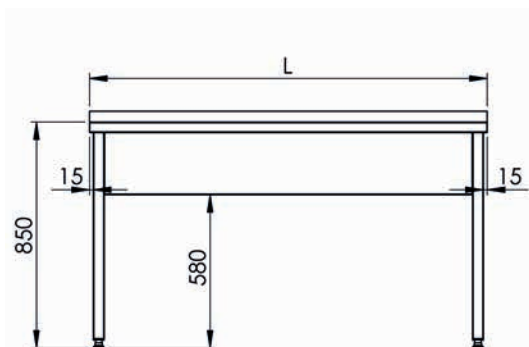
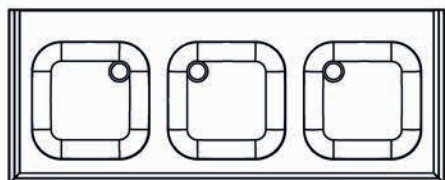


## Informacje dodatkowe:

- komory zlewowe dla zlewu B=600 400x400x250 mm;
- komory zlewowe dla zlewu B=700 i L ≥ 1200 mm 500x500x250 mm;



# ZU-007



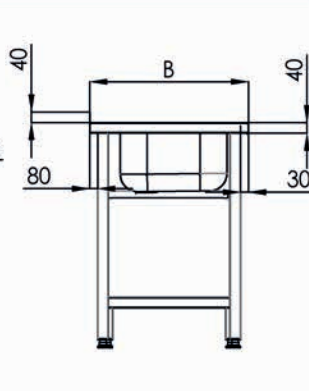
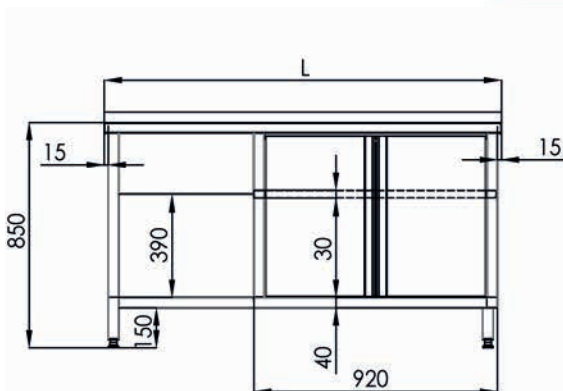
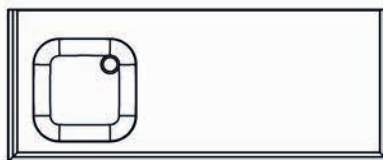
L/B	600	700
1600	4185	4500
1700	4305	4767
1800	4421	5033

Informacje dodatkowe:

- komory zlewowe  
400x400x250 mm;

Zlewy

# ZU-018

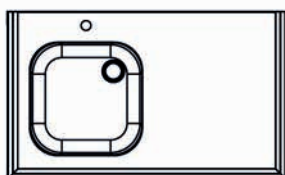


L/B	600	700
1400	4602	4929
1500	4691	5031
1600	4779	5133
1700	4868	5237
1800	4959	5337
1900	5048	5439
2000	5133	5541

Informacje dodatkowe:

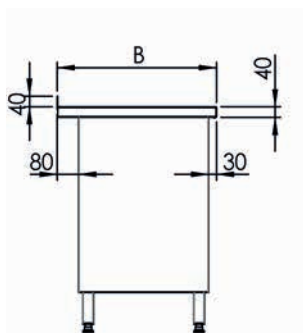
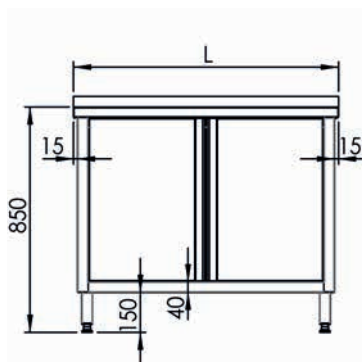
- komora zlewowa  
400x400x250 mm;

# ZU-024



L/B	600	700
800	3030	3503
900	3242	3734
1000	3525	4041
1100	3665	4197
1200	3803	4353

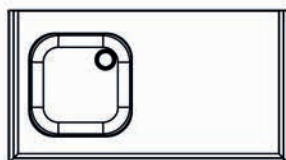
L/B	600	700
1300	3942	4511
1400	4412	5010
1500	4554	5172
1600	4698	5334
1700	4844	5496
1800	4985	5658



### Informacje dodatkowe:

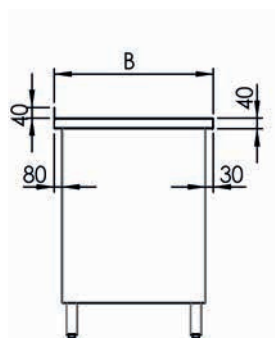
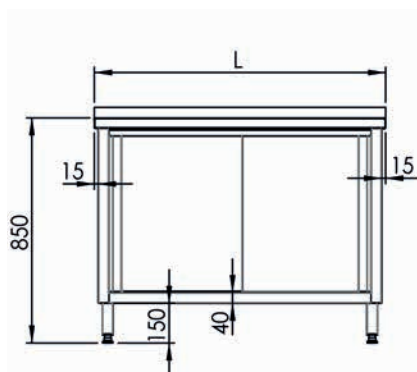
- komora zlewowa dla zlewu B=600 400x400x250 mm;
- komora zlewowa dla zlewu B=700 500x500x250 mm;
- modele długości  $L \geq 1500$  mm posiadają 3 drzwi;

# ZU-025



L/B	600	700
800	3105	3636
900	3291	3830
1000	3485	4017
1100	3675	4205

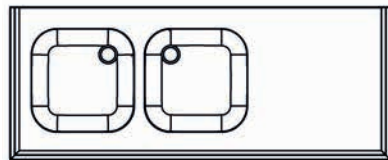
L/B	600	700
1200	3867	4398
1300	4056	4589
1400	4245	4779
1500	4434	4970



### Informacje dodatkowe:

- komora zlewowa dla zlewu B=600 400x400x250 mm;
- komora zlewowa dla zlewu B=700 500x500x250 mm;
- modele długości  $L \geq 1500$  mm posiadają 3 drzwi;

# ZU-027

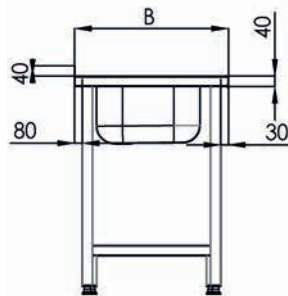
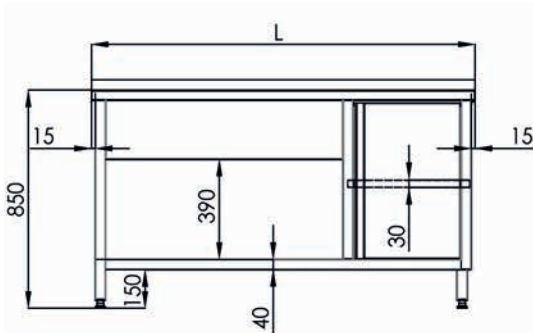


L/B	600	700
1400	4826	5297
1500	4931	5412
1600	5036	5531
1700	5141	5648
1800	5250	5766
1900	5355	5882
2000	5463	6000

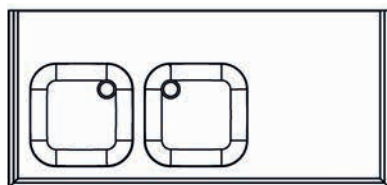
### Informacje dodatkowe:

- komory zlewowe dla zlewu B=600 400x400x250 mm;
- komory zlewowe dla zlewu B=700 i L ≥ 1200 mm 500x500x250 mm;

Zlewy



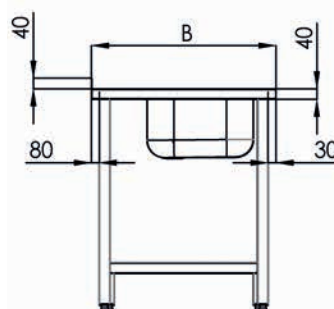
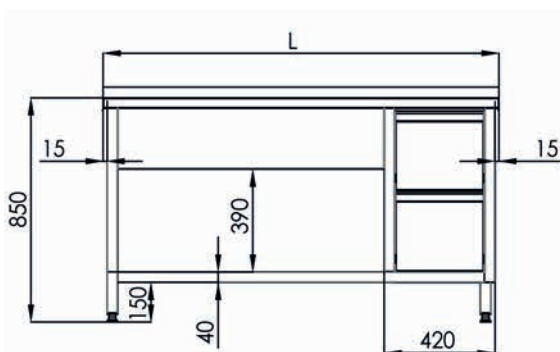
# ZU-028



L/B	600	700
1400	5351	5748
1500	5447	5855
1600	5546	5967
1700	5642	6075
1800	5742	6188
1900	5840	6297
2000	5942	6407

### Informacje dodatkowe:

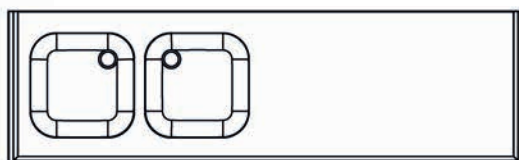
- komory zlewowe dla zlewu B=600 400x400x250 mm;
- komory zlewowe dla zlewu B=700 i L ≥ 1200 mm 500x500x250 mm;



# ZU-031

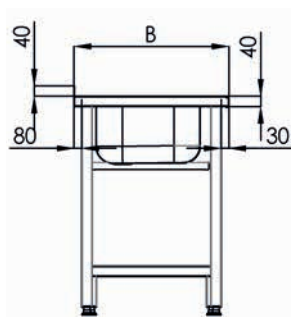
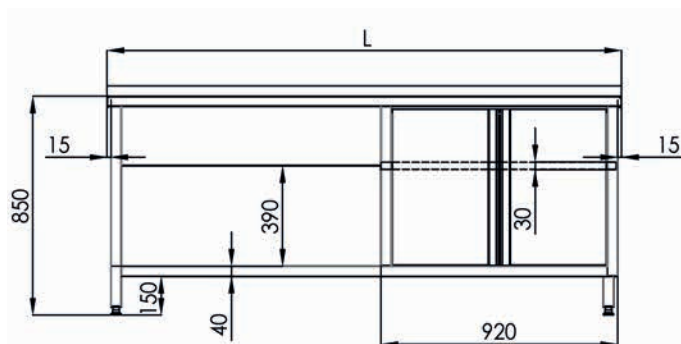


L/B	600	700
1800	5570	5876
1900	5769	6093
2000	5975	6311
2100	6197	6543
2200	6407	6771



Informacje dodatkowe:

- komory zlewowe 400x400x250 mm;

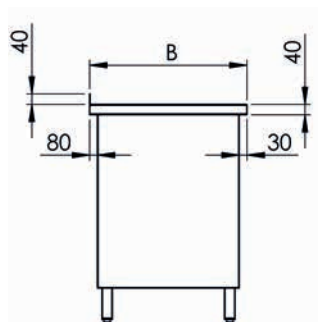
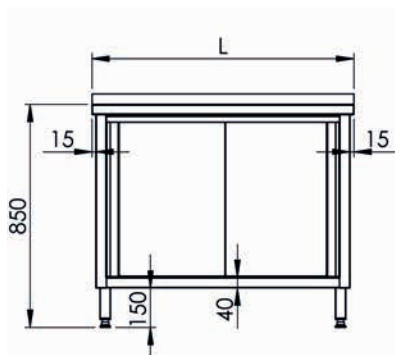
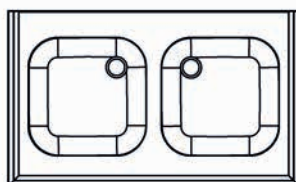


# ZU-038



L/B	600	700
1000	3957	4460
1100	4050	4590
1200	4145	4658
1300	4260	4776

L/B	600	700
1400	4377	4896
1500	4850	5355
1600	5250	5505
1700	5412	5684
1800	5579	5849



Informacje dodatkowe:

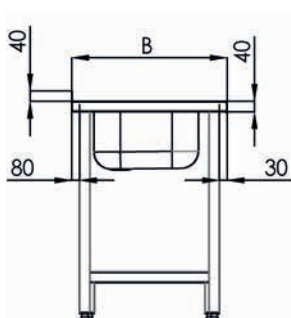
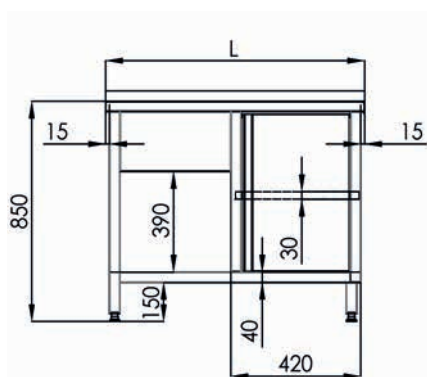
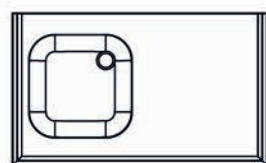
- komory zlewowe dla zlewu B=600 400x400x250 mm;
- komory zlewowe dla zlewu B=700 i L ≥ 1200 mm 500x500x250 mm;
- modele długości L ≥ 1500 mm posiadają 3 drzwi

# ZU-039



L/B	600	700
1000	3308	3507
1100	3434	3689
1200	3609	3854
1300	3698	4169

L/B	600	700
1400	3792	4320
1500	3878	4421
1600	3969	4524
1700	4056	4625
1800	4145	4728



### Informacje dodatkowe:

- komora zlewowa dla zlewu B=600 400x400x250 mm;
- komora zlewowa dla zlewu B=700 500x500x250 mm;

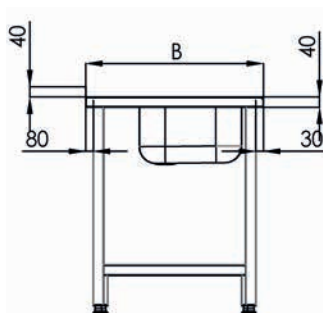
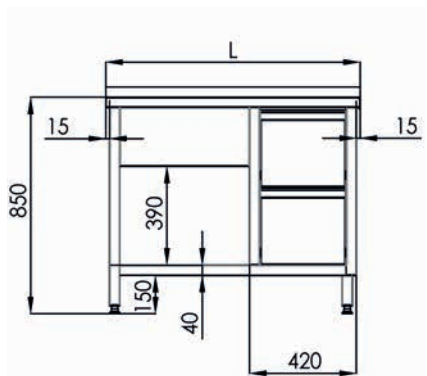
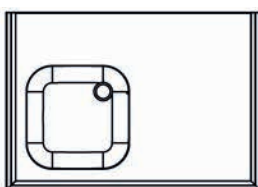
Zlewy

# ZU-040



L/B	600	700
1000	4002	4283
1100	4107	4401
1200	4214	4520
1300	4320	4635
1400	4424	4752

L/B	600	700
1500	4532	4826
1600	4635	4943
1700	4743	5061
1800	4850	5180
1900	4955	5297
2000	5061	5412



### Informacje dodatkowe:

- komora zlewowa dla zlewu B=600 400x400x250 mm;
- komora zlewowa dla zlewu B=700 500x500x250 mm;

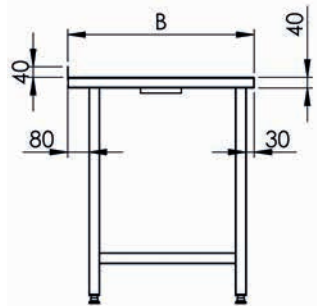
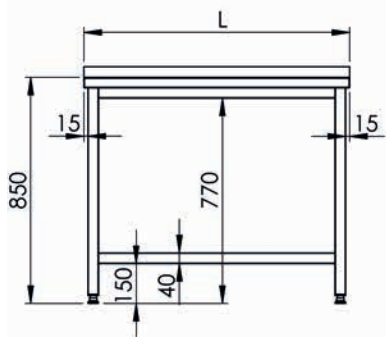
# ZU-041



L/B	600	700
800	1569	1674
900	1628	1748
1000	1700	1821
1100	1770	1892
1200	1833	1962

L/B	600	700
1300	1892	2037
1400	1962	2112
1500	2027	2196
1600	2099	2270
1700	2168	2343
1800	2232	2418

Prosimy o informację o umiejscowieniu otworu w blacie.

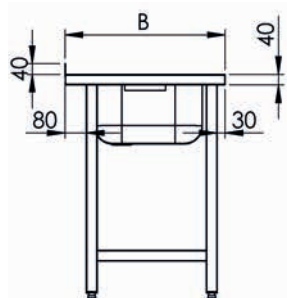
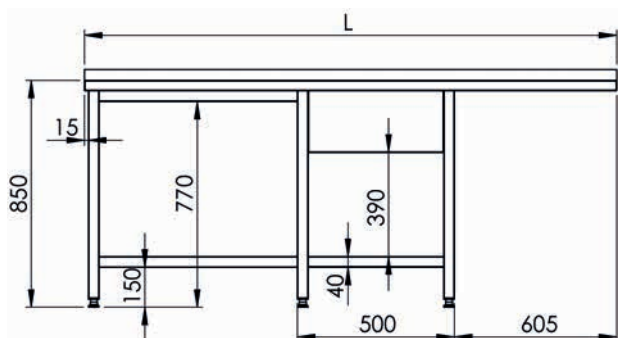
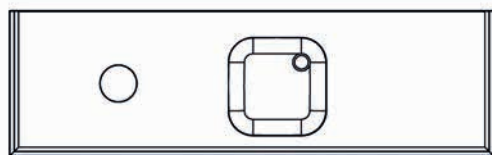


# ZU-042

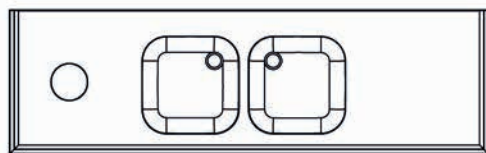


L/B	600	700
1700	3108	3473
1800	3225	3608
1900	3330	3756
2000	3450	4013

Prosimy o informację o umiejscowieniu otworu w blacie.



# ZU-043

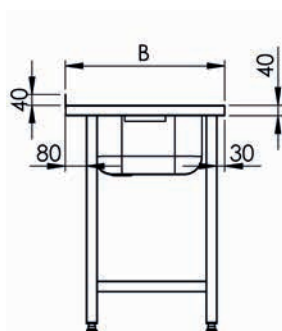
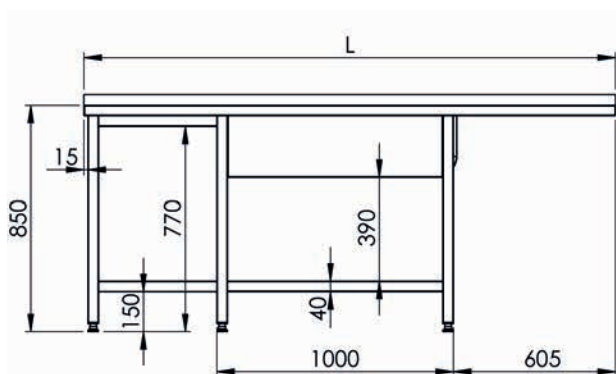


L/B	600	700
2100	4212	4916
2200	4374	5111
2300	4536	5306
2400	4698	5501

L/B	600	700
2500	4866	5699
2600	5034	5889
2700	5201	6086
2800	5369	6282

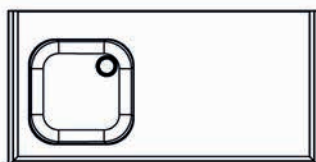
### Informacje dodatkowe:

- komory zlewowe 400x400x250 mm;
- otwór na odpadki  $\varnothing$  150 mm;



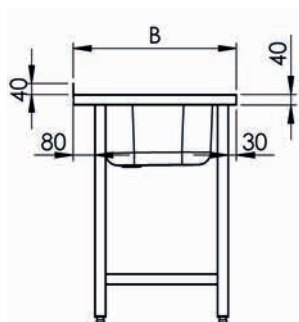
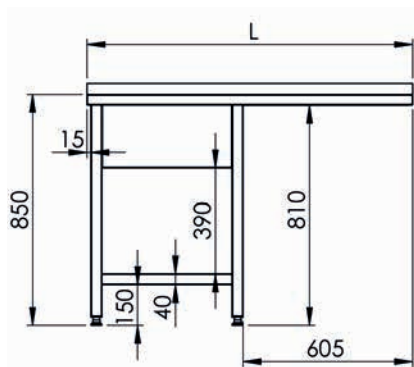
Zlewny

# ZU-044



L/B	600	700
1200	2325	2700
1300	2424	2831
1400	2529	2955
1500	2639	3089
1600	2735	3209

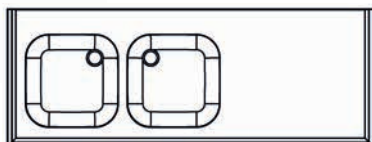
L/B	600	700
1700	2844	3339
1800	2955	3459
1900	3066	3593
2000	3176	3717
2100	3284	3842
2200	3392	3966



### Informacje dodatkowe:

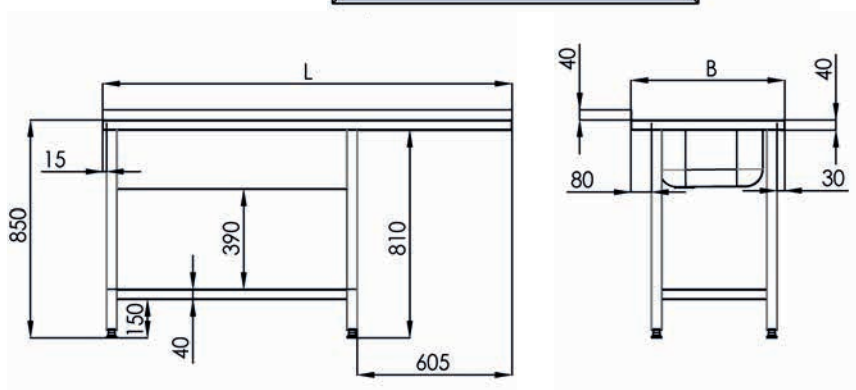
- komora zlewowa dla zlewu B=600 400x400x250 mm;
- komora zlewowa dla zlewu B=700 500x500x250 mm;

# ZU-045



L/B	600	700
1600	3303	3764
1700	3401	3882
1800	3498	4005
1900	3596	4128
2000	3705	4262
2100	3803	4380

L/B	600	700
2200	3909	4502
2300	4020	4635
2400	4131	4772
2500	4245	4907
2600	4358	5045
2700	4472	5181
2800	4589	5313



## Informacje dodatkowe:

- komory zlewowe dla zlewu B=600 400x400x250 mm;
- komory zlewowe dla zlewu B=700 i  $L \geq 1800$  mm 500x500x250 mm;




















# Baseny



## Informacje podstawowe

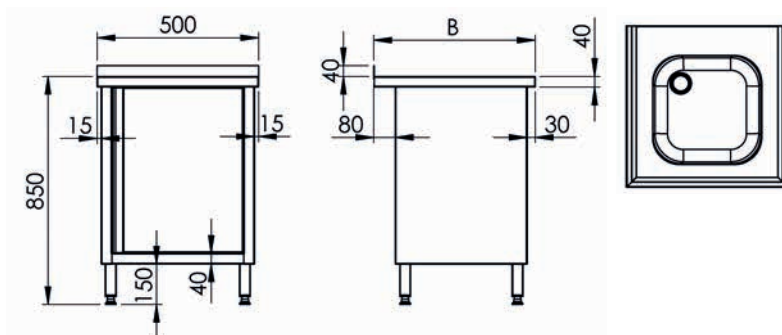
- standardowa wysokość basenów wynosi 850 mm;
- wszystkie meble wykonane są w całości ze stali nierdzewnej kwasoodpornej AISI 304;
- blaty i komory wykonane są z blachy grubości 1,5 mm;
- wszystkie meble są w całości spawane dzięki czemu konstrukcja jest stabilna i wytrzymała;
- nogi basenów wykonane są z profili 40x40x1,2 mm, zakończone stopami z tworzywa sztucznego z możliwością regulacji -10/+20 mm;
- komory basenów standardowo o głębokości 300 mm lub 400 mm;
- komory basenów posiadają przetłoczenie w kopertę na dnie w celu ułatwienia odpływu wody;
- otwór pod baterię standardowo  $\varnothing$  35 mm, przy składaniu zamówienia prosimy o informację gdzie ma się znajdować;
- baseny standardowo posiadają maskownice z przodu oraz po bokach;

<p><b>SU-250</b></p>  <p><b>str. 44 ▶</b></p>	<p><b>SU-251</b></p>  <p><b>str. 44 ▶</b></p>	<p><b>SU-500</b></p>  <p><b>str. 44 ▶</b></p>	<p><b>SU-501</b></p>  <p><b>str. 45 ▶</b></p>
<p><b>SU-504</b></p>  <p><b>str. 45 ▶</b></p>	<p><b>SU-508</b></p>  <p><b>str. 46 ▶</b></p>	<p><b>SU-509</b></p>  <p><b>str. 46 ▶</b></p>	<p><b>SU-510</b></p>  <p><b>str. 47 ▶</b></p>
<p><b>SU-511</b></p>  <p><b>str. 47 ▶</b></p>	<p><b>SU-514</b></p>  <p><b>str. 48 ▶</b></p>	<p><b>SU-515</b></p>  <p><b>str. 48 ▶</b></p>	<p><b>SU-516</b></p>  <p><b>str. 49 ▶</b></p>
<p><b>SU-517</b></p>  <p><b>str. 49 ▶</b></p>			

# SU-250

Informacje dodatkowe:

- komora zlewowa 400x400x250 mm;

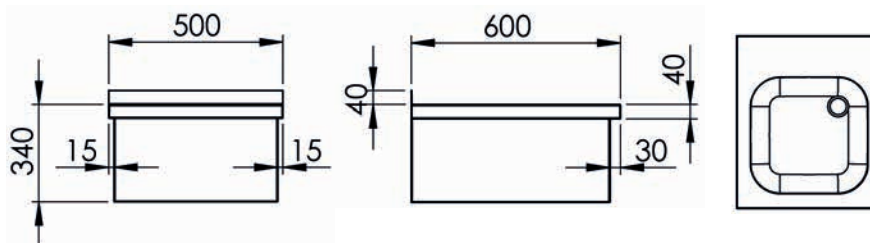


L/B	500	600	700
500	2052	2316	2597

# SU-251

Informacje dodatkowe:

- zlew wiszący, mocowany na kołki rozporowe do ściany;
- komora zlewowa 400x400x250 mm;



L/B	600
500	1533

# SU-500

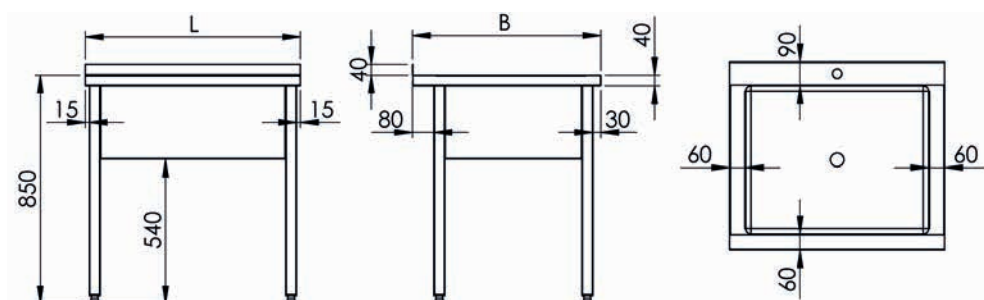


Informacje dodatkowe:

- głębokość komory basenu 300 mm;

L/B	600	700
600	2063	2163
700	2165	2265
800	2265	2366
900	2366	2505
1000	2468	2643

L/B	600	700
1100	2580	2772
1200	2699	2901
1300	2823	3035
1400	2951	3173
1500	3084	3314
1600	3222	3461



# SU-501

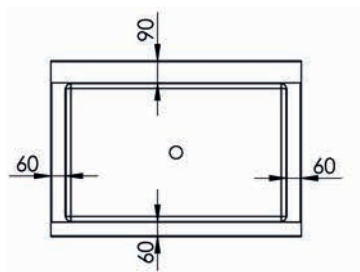
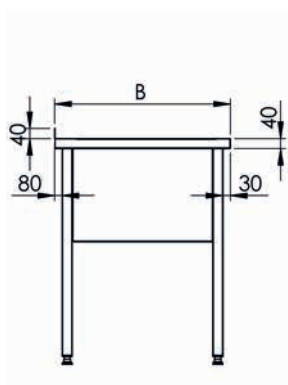
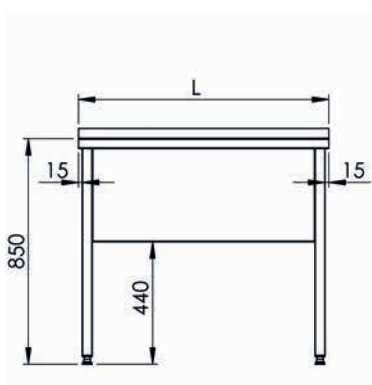


L/B	600	700
600	2495	2622
700	2568	2697
800	2643	2772
900	2720	2849
1000	2799	2937

L/B	600	700
1100	2873	3014
1200	2949	3105
1300	3035	3198
1400	3135	3306
1500	3251	3431
1600	3390	3576

Informacje dodatkowe:

- głębokość komory basenu 400 mm;



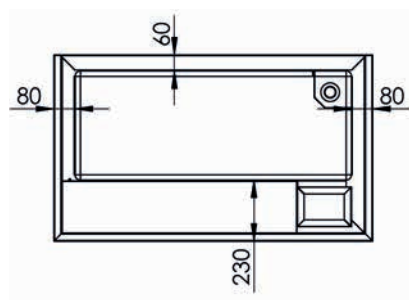
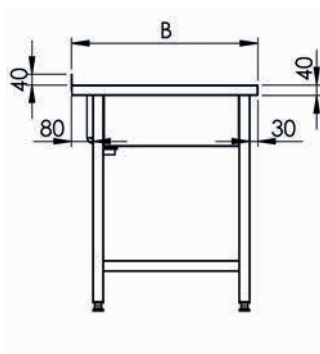
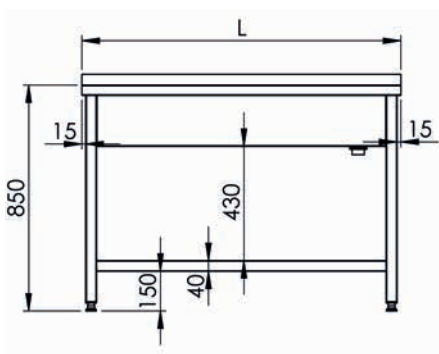
# SU-504



L/B	600	700
1200	3416	3624
1300	3542	3762
1400	3666	3900

Informacje dodatkowe:

- basen z płytą polietylenową grubości 25 mm;
- otwór na odpadki;
- głębokość komory basenu 180 mm;



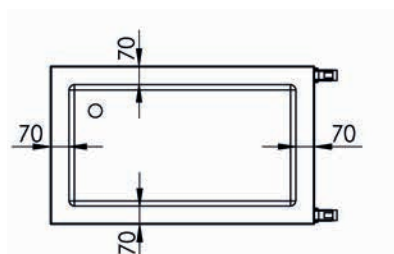
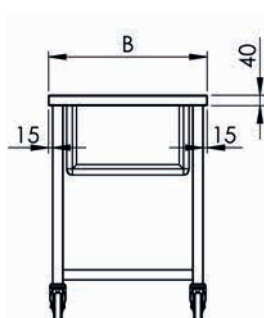
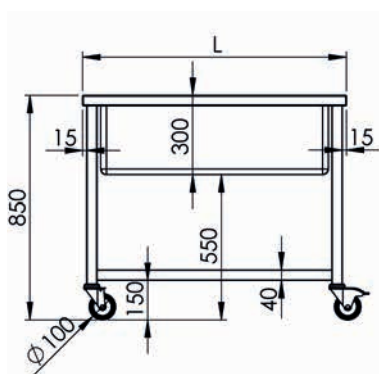
# SU-508



L/B	600	700
800	3357	3485
900	3434	3572
1000	3507	3659
1100	3584	3753
1200	3659	3840

Informacje dodatkowe:

- głębokość komory basenu 300 mm;



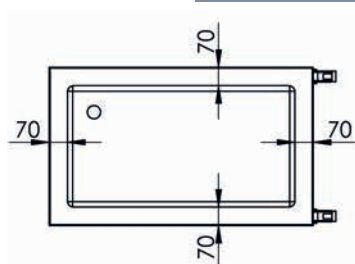
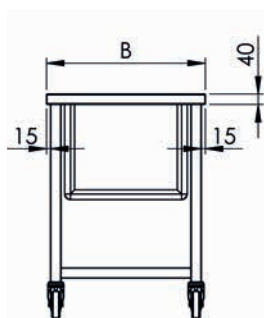
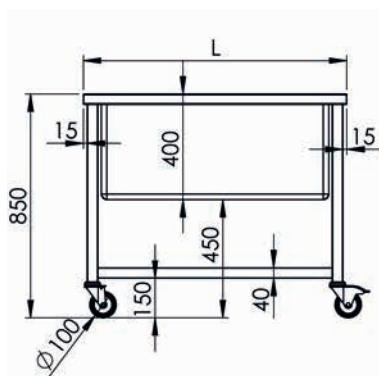
# SU-509



L/B	600	700
800	3471	3609
900	3549	3698
1000	3636	3792
1100	3716	3878
1200	3800	3969

Informacje dodatkowe:

- głębokość komory basenu 400 mm;



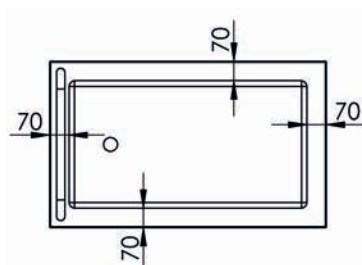
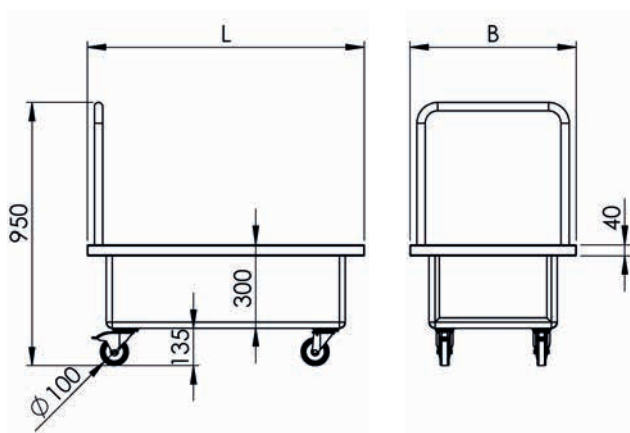
# SU-510



L/B	600	700
800	2531	2624
900	2829	2943
1000	2970	3126
1100	3110	3308
1200	3249	3491

Informacje dodatkowe:

- głębokość komory basenu 300 mm;



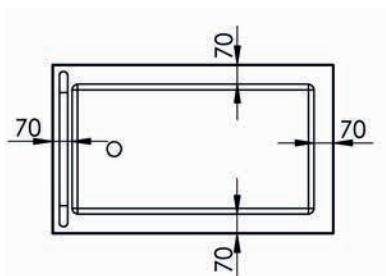
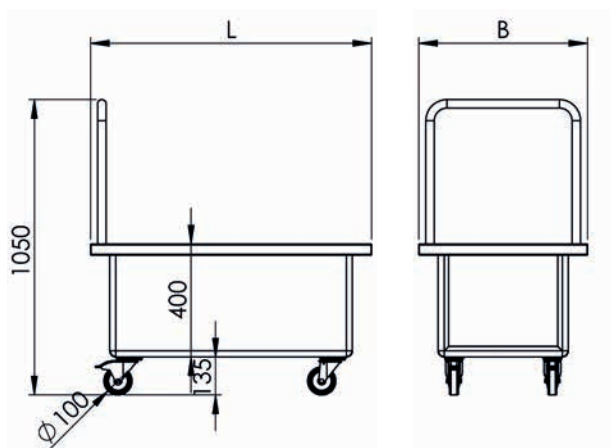
# SU-511



L/B	600	700
800	2849	2964
900	2999	3147
1000	3149	3332
1100	3299	3515
1200	3449	3699

Informacje dodatkowe:

- głębokość komory basenu 400 mm;



# SU-514

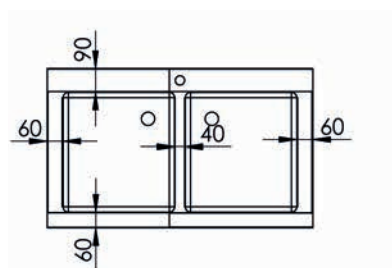
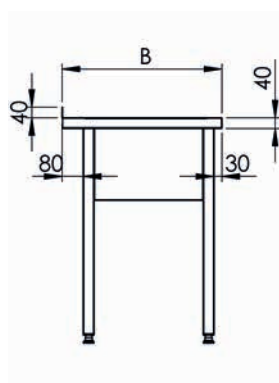
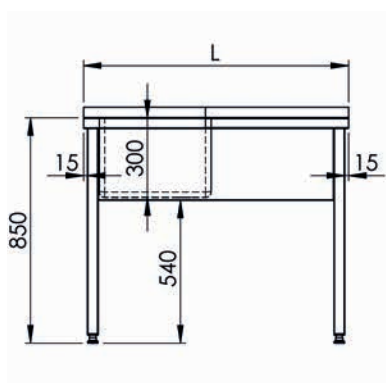


L/B	600	700
1000	3182	3351
1100	3284	3465
1200	3386	3581
1300	3488	3696

L/B	600	700
1400	3590	3812
1500	3689	3930
1600	3792	4044
1700	3891	4160
1800	3995	4271

Informacje dodatkowe:

- głębokość komór basenu 300 mm;



# SU-515

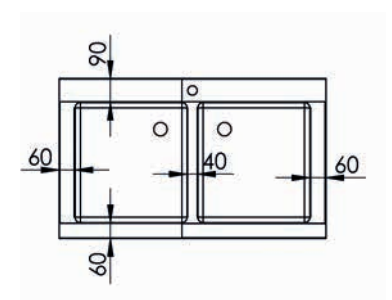
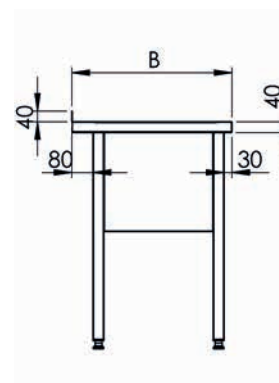
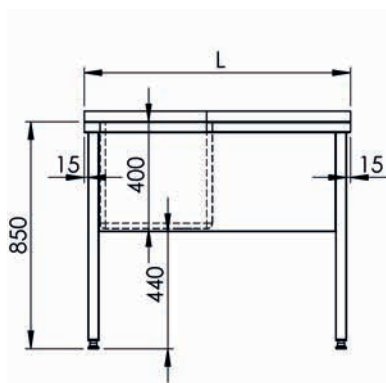


L/B	600	700
1000	3404	3672
1100	3518	3789
1200	3633	3905
1300	3749	4019

L/B	600	700
1400	3863	4136
1500	3978	4245
1600	4095	4361
1700	4205	4473
1800	4320	4589

Informacje dodatkowe:

- głębokość komór basenu 400 mm;





# SU-516

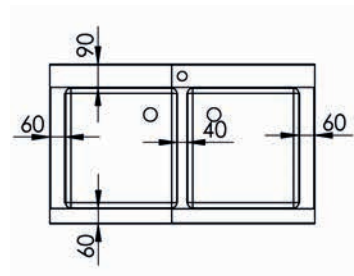
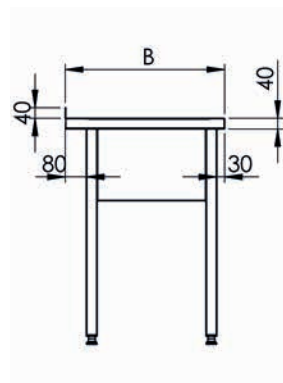
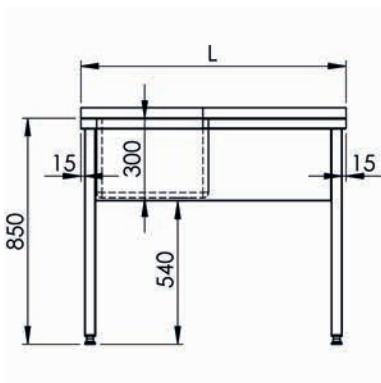


L/B	700
800	2759
900	2820
1000	2936
1100	3059
1200	3155
1300	3279

L/B	700
1400	3375
1500	3488
1600	3597
1700	3695
1800	3804

Informacje dodatkowe:

- komora zlewowa 400x400x250 mm;



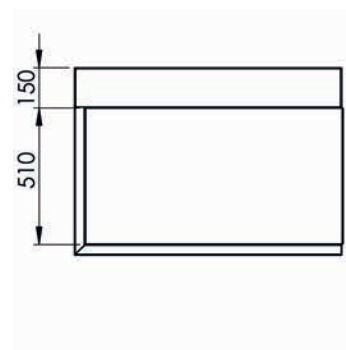
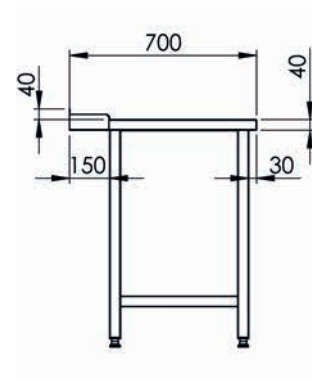
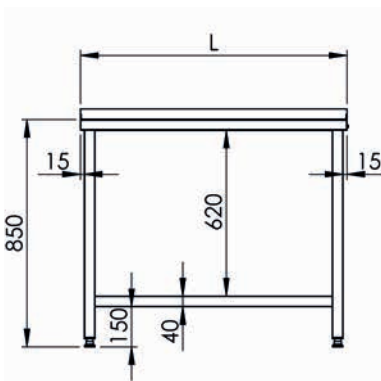
Baseny

# SU-517



L/B	700
800	1983
900	2090
1000	2190
1100	2294
1200	2442

L/B	700
1300	2567
1400	2670
1500	2783
1600	2859
1700	3003
1800	3128



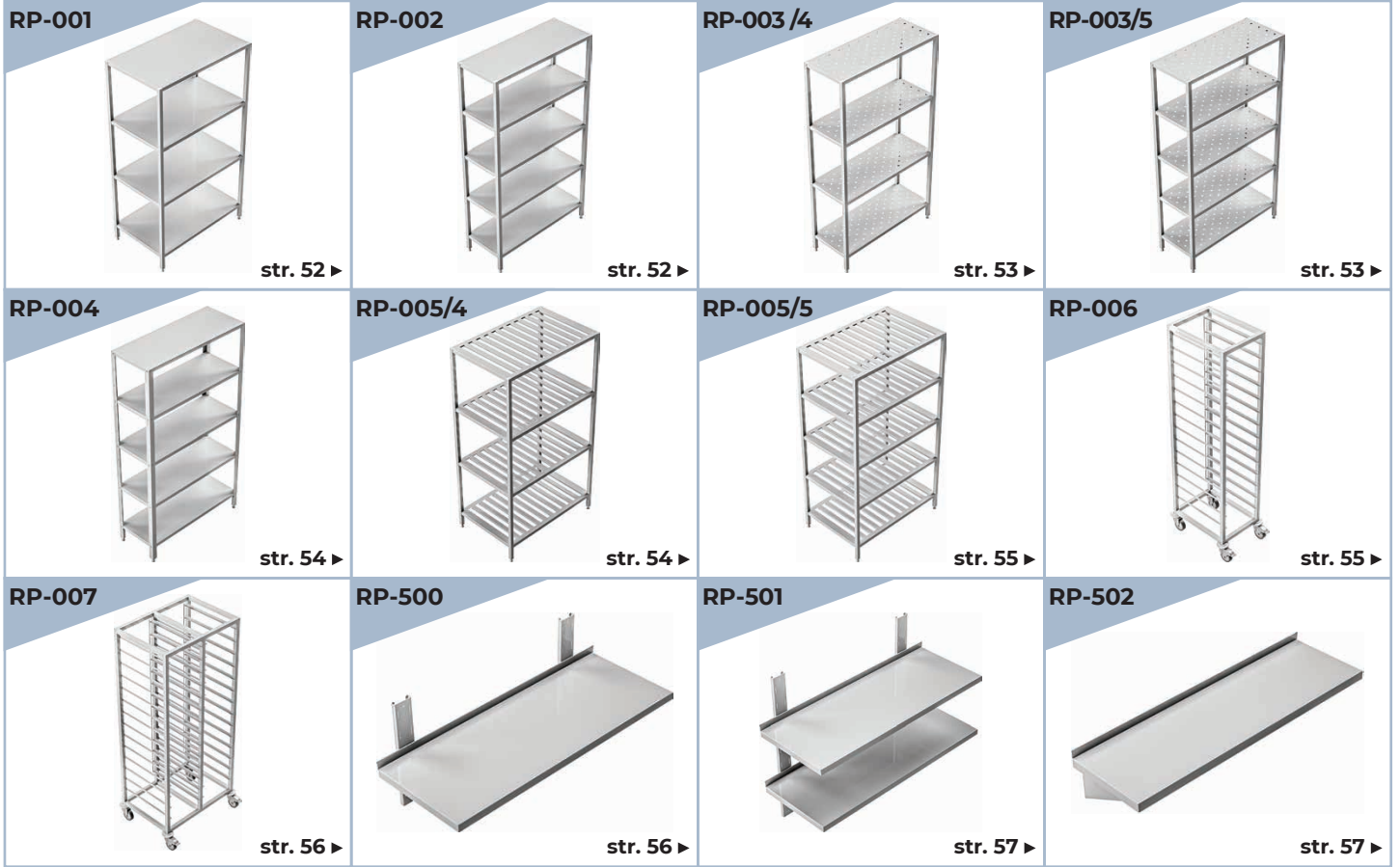


# Regały

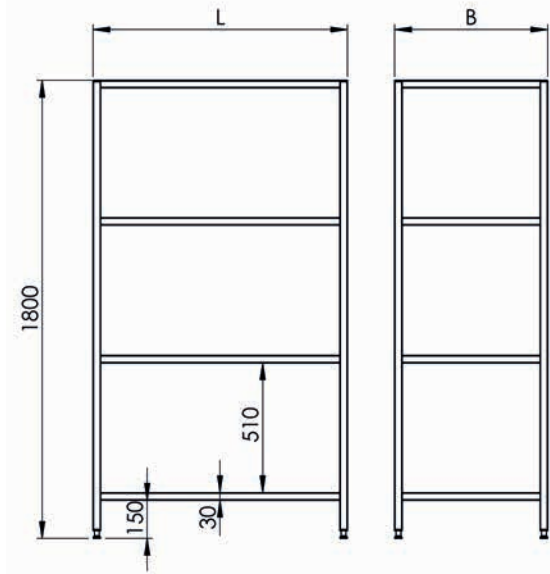


## Informacje podstawowe

- wszystkie regały wykonane są w całości ze stali nierdzewnej kwasoodpornej AISI 304;
- regały są w całości spawane, dzięki czemu konstrukcja jest stabilna i wytrzymała;
- półki wykonane są z blachy grubości 0,8 mm lub 1,0 mm. Powyżej długości L=1000 mm wszystkie półki są standardowo wzmocnione metalowym kształtownikiem;
- półki mają grubość 30 mm, dolna półka standardowo znajduje się na wysokości 150 mm od podłogi;
- maksymalne równomierne obciążenie każdej półki w regale to 70 kg;
- nogi regałów wykonane są z profili 30x30 mm zakończone stopami z tworzywa sztucznego z możliwością regulacji -10/+20 mm;



# RP-001



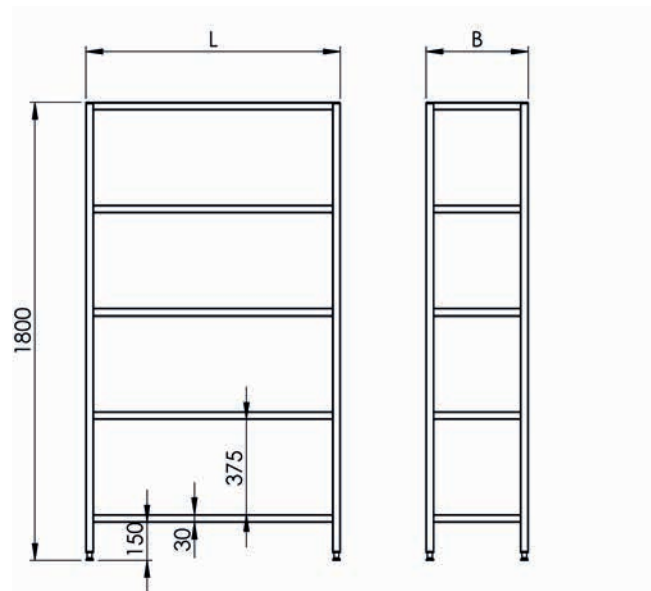
L/B	400	500
600	1362	1425
700	1434	1490
800	1512	1568
900	1656	1730
1000	1770	1832
1100	1922	2034
1200	2010	2124

L/B	600	700
600	1553	1719
700	1668	1871
800	1796	2022
900	1974	2265
1000	2112	2420
1100	2265	2621
1200	2405	2799

### Informacje dodatkowe:

- półki w regałach L>1000 mm wzmocnione są metalowym kształtownikiem;

# RP-002



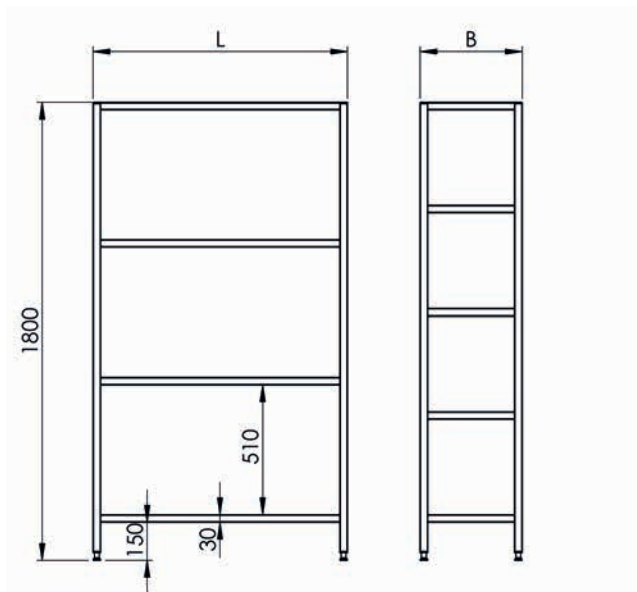
L/B	400	500
600	1539	1647
700	1641	1745
800	1740	1851
900	1914	2051
1000	2048	2180
1100	2222	2409
1200	2331	2525

L/B	600	700
600	1812	2030
700	1979	2231
800	2147	2421
900	2358	2714
1000	2535	2904
1100	2721	3146
1200	2903	3363

### Informacje dodatkowe:

- półki w regałach L>1000 mm wzmocnione są metalowym kształtownikiem;

## RP-003/4



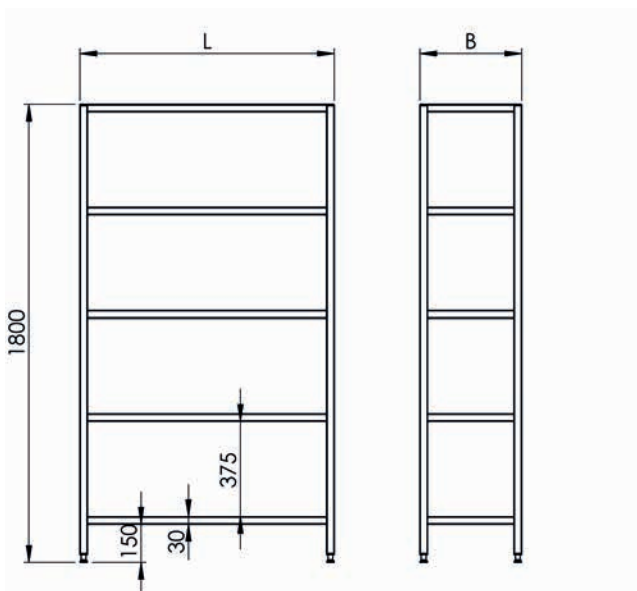
L/B	400	500
600	1484	1668
700	1577	1748
800	1674	1842
900	1839	2031
1000	1973	2156
1100	2144	2385
1200	2253	2493

L/B	600	700
600	1881	2151
700	2012	2333
800	2159	2517
900	2373	2810
1000	2535	3002
1100	2735	3249
1200	2895	3464

### Informacje dodatkowe:

- półki w regałach L>1000 mm wzmocnione są metalowym kształtownikiem;

## RP-003/5



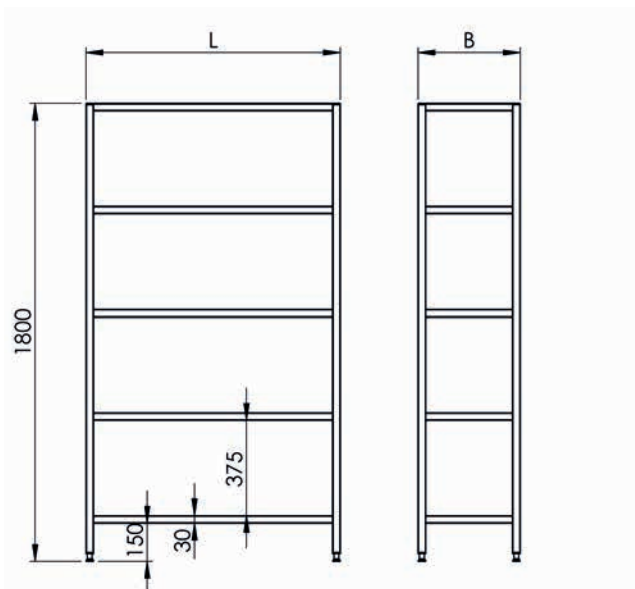
L/B	400	500
600	1691	1838
700	1818	1967
800	1943	2105
900	2142	2336
1000	2301	2496
1100	2499	2757
1200	2634	2906

L/B	600	700
600	2040	2295
700	2244	2541
800	2450	2775
900	2700	3113
1000	2916	3348
1100	3140	3633
1200	3359	3896

### Informacje dodatkowe:

- półki w regałach L>1000 mm wzmocnione są metalowym kształtownikiem;

# RP-004



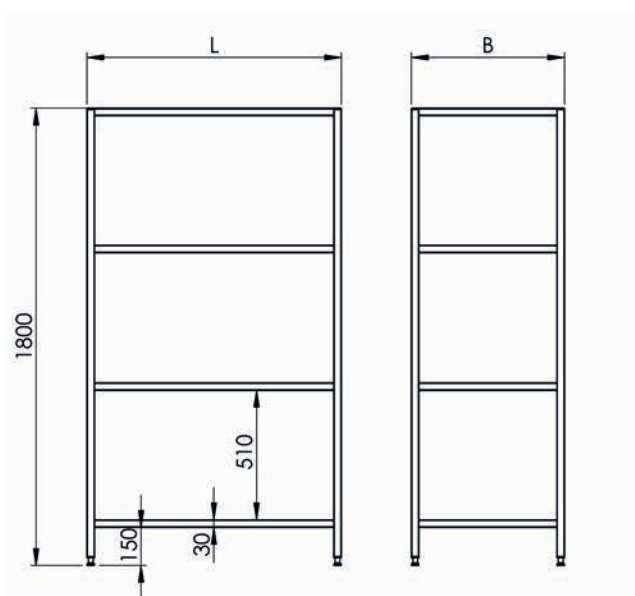
L/B	400	500
600	1934	2112
700	2090	2277
800	2213	2430
900	2327	2567
1000	2468	2720
1100	2597	2873
1200	2720	3027

L/B	600	700
600	2294	2468
700	2468	2660
800	2643	2849
900	2810	3051
1000	2973	3228
1100	3152	3434
1200	3330	3636

### Informacje dodatkowe:

- półki w regałach L>1000 mm wzmocnione są metalowym kształtownikiem;

# RP-005/4



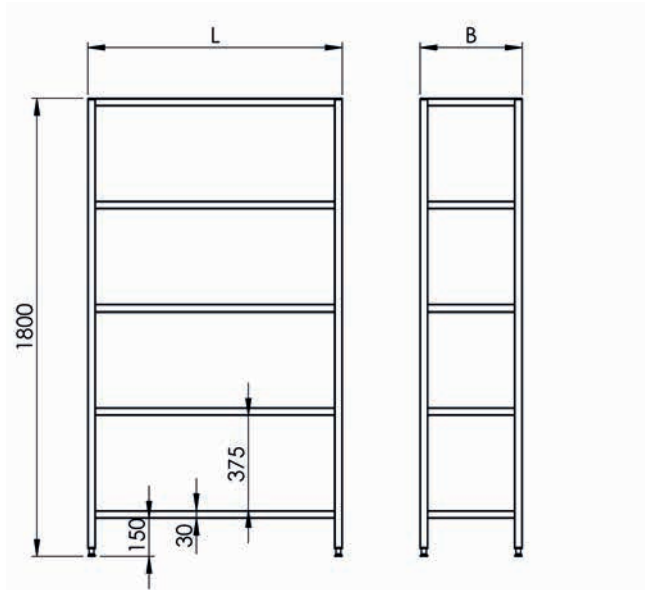
L/B	400	500
600	1598	1721
700	1710	1833
800	1827	1961
900	2010	2172
1000	2163	2322
1100	2354	2574
1200	2481	2714

L/B	600	700
600	1907	2132
700	2081	2352
800	2267	2573
900	2505	2883
1000	2702	3107
1100	2913	3378
1200	3111	3626

### Informacje dodatkowe:

- półki w regałach L>1000 mm wzmocnione są metalowym kształtownikiem;

# RP-005/5

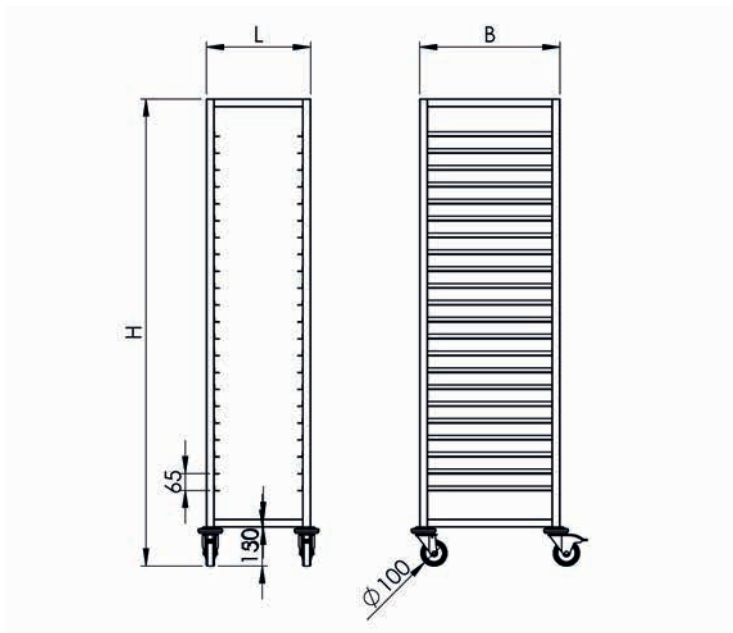


L/B	400	500	L/B	600	700
600	1835	2016	600	2255	2546
700	1985	2175	700	2495	2832
800	2133	2342	800	2736	3108
900	2357	2603	900	3021	3488
1000	2538	2793	1000	3273	3764
1100	2762	3084	1100	3533	4092
1200	2921	3263	1200	3788	4395

### Informacje dodatkowe:

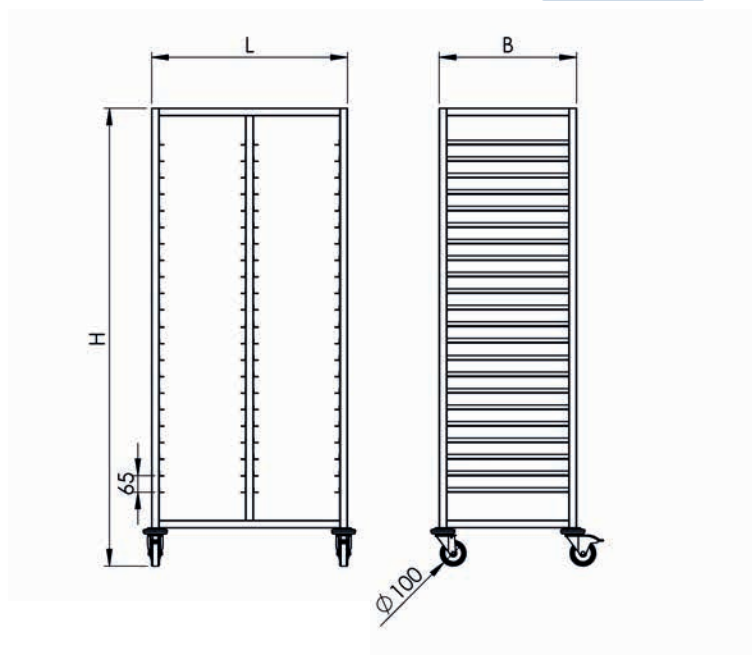
- półki w regałach L>1000 mm wzmocnione są metalowym kształtownikiem;

# RP-006



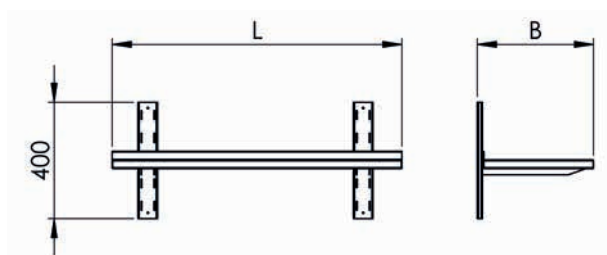
H	1600	1800
L	550	660
400	2184	2400
600	2268	2481
Ilość półek	19	22
Prześwit	65 mm	65 mm

# RP-007



H	1600	1800
L	770	1170
B	550	660
Ilość półek	38	44
Prześwit	65 mm	65 mm

# RP-500



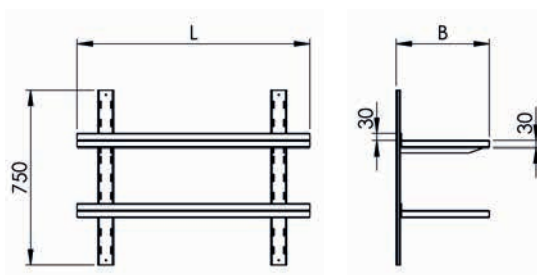
L/B	300	400
600	357	453
800	399	500
1000	452	545
1200	528	614
1400	600	698

Informacje dodatkowe:

- półki z regulacją wysokości;



# RP-501

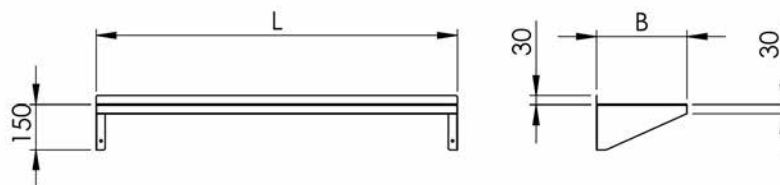


L/B	300	400
600	708	813
800	801	927
1000	881	1019
1200	998	1110
1400	1110	1214

Informacje dodatkowe:

- półki z regulacją wysokości;

# RP-502



L/B	250	300
600	167	195
700	186	218
800	206	239
900	225	260
1000	245	284
1100	263	305
1200	282	327
1300	299	348
1400	318	369

L/B	350	400
600	224	251
700	248	278
800	272	305
900	297	335
1000	323	362
1100	347	389
1200	372	419
1300	396	446
1400	422	473

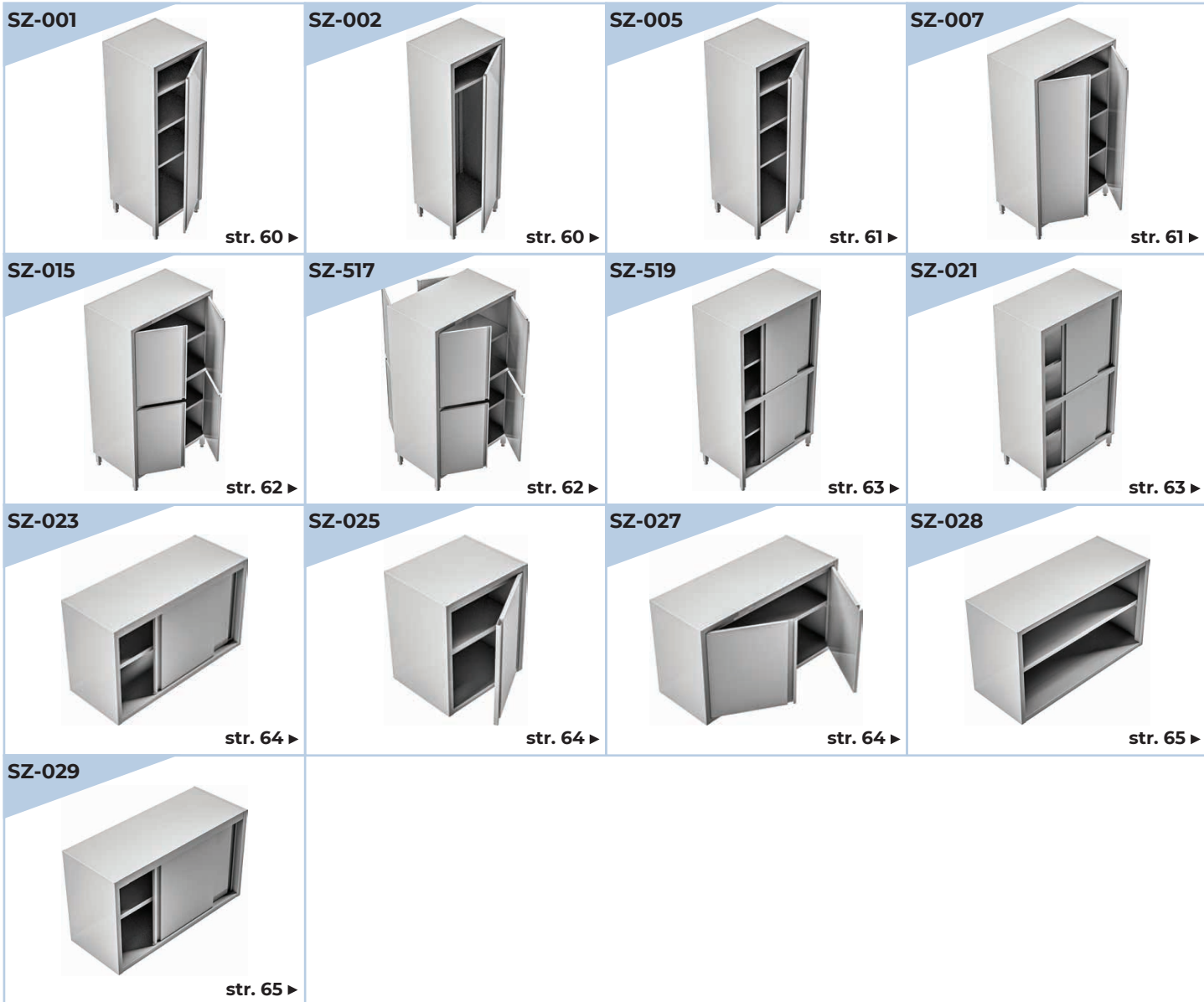


# Szafy

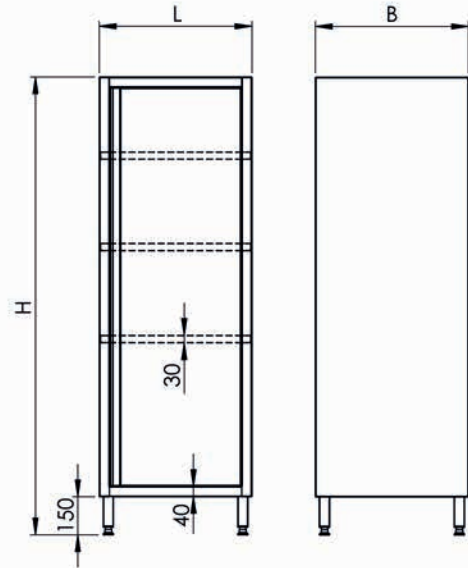


## Informacje podstawowe

- wysokość wszystkich standardowych szafek wiszących to 600 mm;
- wysokość standardowa szaf stojących to 1800 mm lub 2000 mm;
- wszystkie szafy i szafki wykonane są w całości ze stali nierdzewnej kwasoodpornej AISI 304;
- szafy i szafki produkowane są w konstrukcji korpusowej z blachy grubości 0,8 mm lub 1,0 mm;
- półki szaf i szafek mają grubość 30 mm i są produkowane z blachy 0,8 mm, powyżej 1000 mm długości są wzmocniane kształtownikiem;
- standardowo maksymalne równomierne obciążenie każdej półki w szafie to 70 kg;
- drzwi suwane i skrzydłowe zlicowane są z korpusem i posiadają konstrukcję zamkniętą zbudowaną z 2 spasowanych części. Opcjonalnie drzwi mogą być dodatkowo usztywnione w środku kształtownikiem;
- szafy są w całości spawane, dzięki czemu konstrukcja jest stabilna i wytrzymała;
- szafki wiszące dostarczane są z systemem mocowania na ścianę;



## SZ-001

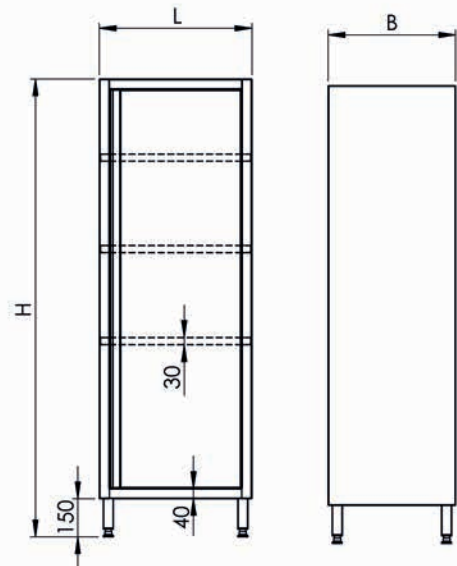


H	1800		2000	
L/B	500	600	500	600
400	3515	3789	3776	4067
500	3944	4208	4145	4478

Informacje dodatkowe:

- półki przestawne;

## SZ-002

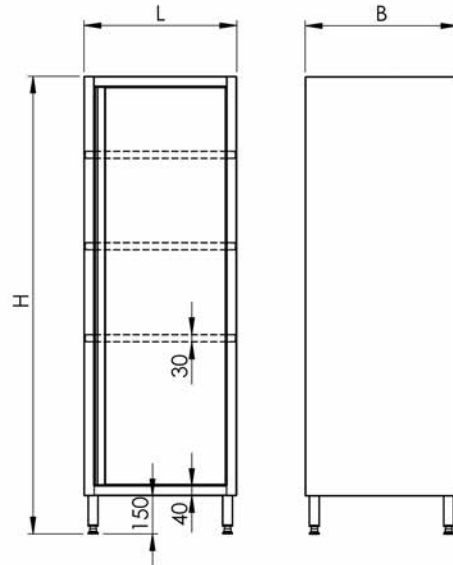


H	1800		2000	
L/B	500	600	500	600
400	3051	3254	3291	3507
500	3396	3584	3584	3813

Informacje dodatkowe:

- półka wspawana;

# SZ-005

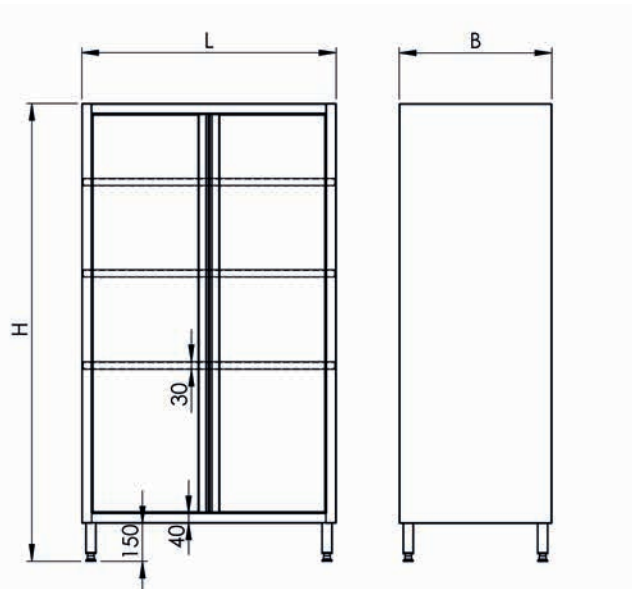


H	1800		2000	
L/B	500	600	500	600
400	3578	3866	3837	4143
500	4013	4284	4206	4554

Informacje dodatkowe:

- półka środkowa wspawana;

# SZ-007

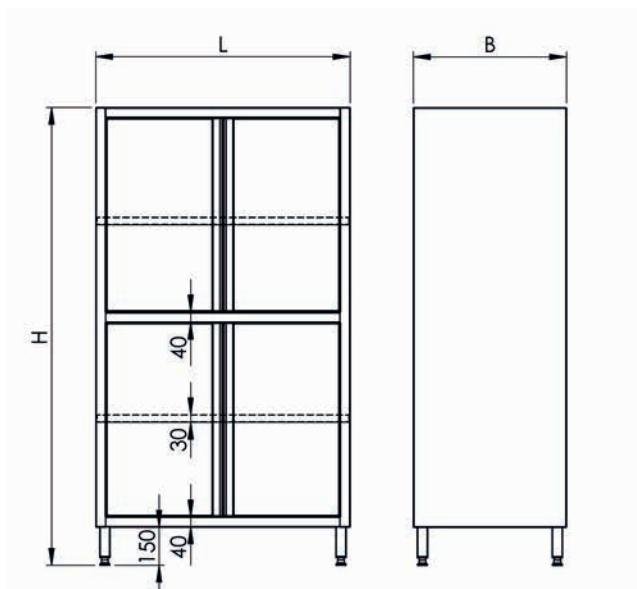


H	1800		2000	
L/B	500	600	500	600
800	4779	5009	5060	5468
900	5048	5288	5376	5754
1000	5315	5567	5697	6047
1100	5529	5843	6011	6303
1200	5745	6123	6327	6569

Informacje dodatkowe:

- półki przestawne;

## SZ-015

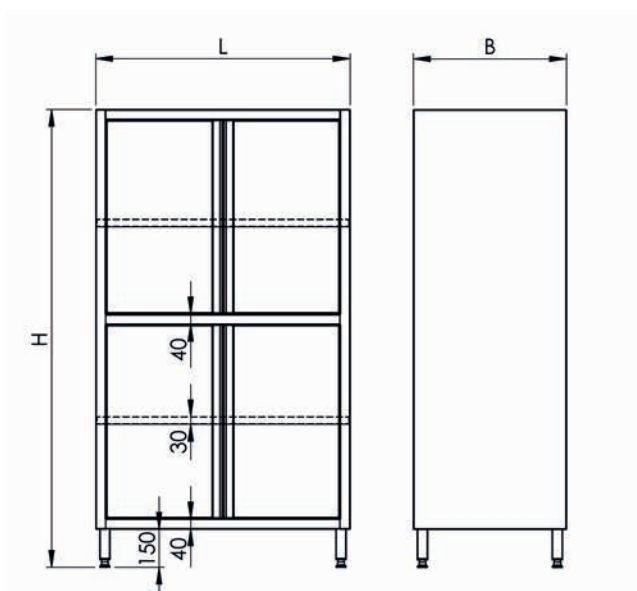


H	1800		2000	
L/B	500	600	500	600
800	5133	5567	5529	5832
900	5477	5909	5900	6264
1000	5832	6264	6264	6696
1100	6227	6647	6647	7130
1200	6621	7041	7041	7574

Informacje dodatkowe:

- półka środkowa wspawana;
- półka górna i dolna przestawna;

## SZ-017

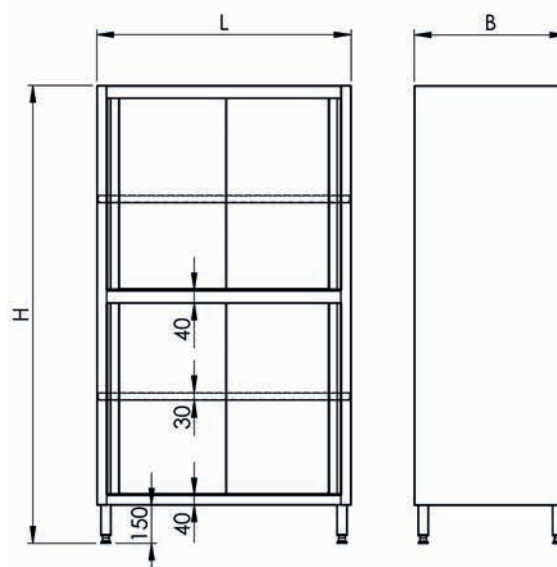


H	1800		2000	
L/B	500	600	500	600
800	6143	6399	6399	6797
900	6522	6783	6783	7166
1000	6894	7152	7166	7583
1100	7265	7527	7620	7943
1200	7635	7845	7958	8289

Informacje dodatkowe:

- półka środkowa wspawana;
- półka górna i dolna przestawna;
- szafa przelotowa;

## SZ-019

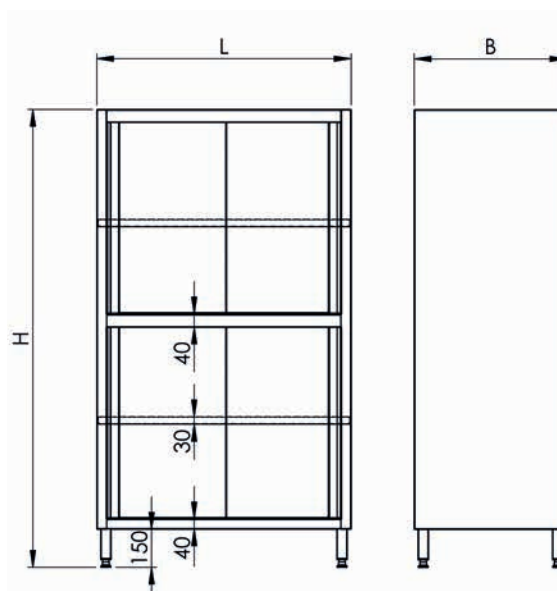


H	1800		2000	
L/B	600	700	600	700
800	5720	6162	5999	6318
900	6086	6521	6444	6786
1000	6444	6888	6888	7334
1100	6849	7295	7334	7839
1200	7245	7689	7788	8348

Informacje dodatkowe:

- półka środkowa wspawana;
- półka górna i dolna przestawna;

## SZ-021

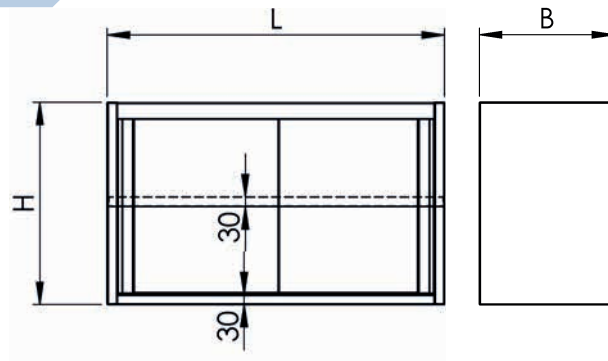


H	1800		2000	
L/B	600	700	600	700
800	6770	6978	7280	7538
900	7104	7340	7620	7943
1000	7439	7707	7970	8339
1100	7793	8066	8388	8721
1200	8154	8438	8805	9116

Informacje dodatkowe:

- półka środkowa wspawana;
- półka górna i dolna przestawna;
- szafa przelotowa;

## SZ-023

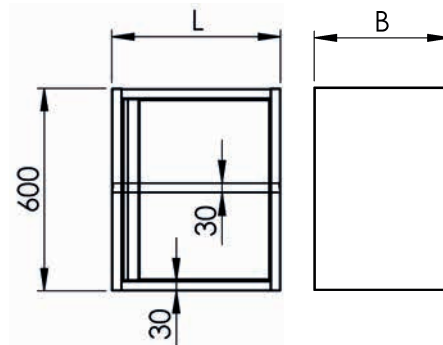


H	600	
	400	500
800	2604	2690
900	2756	2855
1000	2928	3062
1100	3083	3237
1200	3251	3434

Informacje dodatkowe:

- szafa przelotowa;
- półka przestawna;

## SZ-025

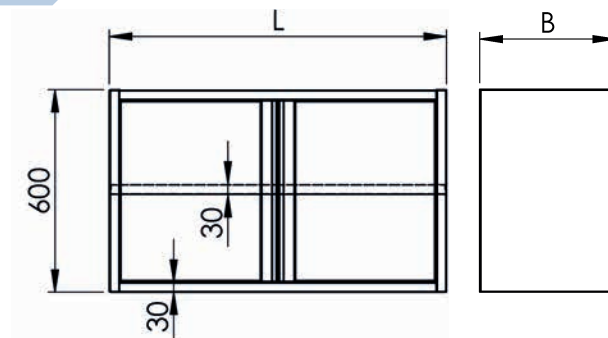


L/B	300	400
300	881	983
400	1044	1148

Informacje dodatkowe:

- półka przestawna;

## SZ-027



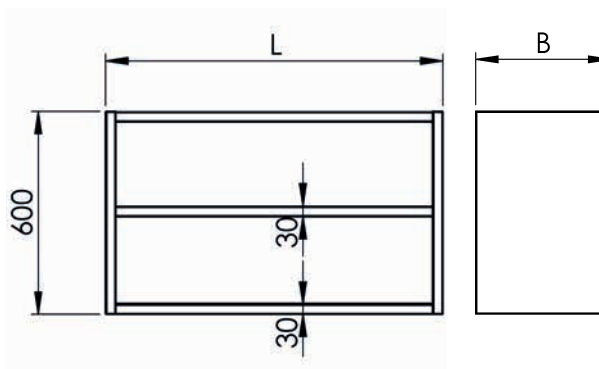
L/B	300	400
800	1871	1998
900	1979	2106
1000	2088	2214

Informacje dodatkowe:

- półka przestawna;



## SZ-028

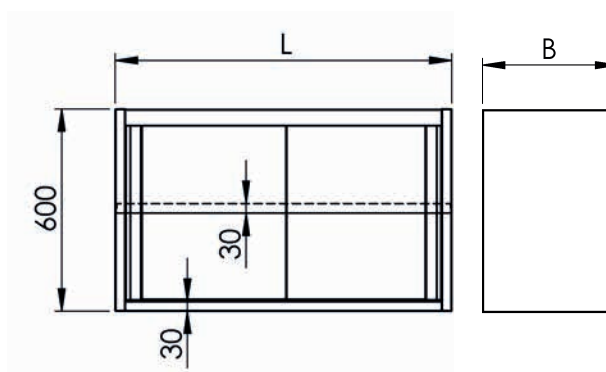


L/B	300	400
800	1158	1260
900	1250	1376
1000	1325	1467
1100	1386	1580
1200	1467	1656
1300	1527	1745
1400	1590	1832

Informacje dodatkowe:

- półka przestawna;

## SZ-029



L/B	300	400
1000	2171	2274
1100	2274	2394
1200	2382	2522
1300	2486	2640
1400	2592	2762

Informacje dodatkowe:

- półka przestawna;



# Wózki



## Informacje podstawowe

- wszystkie wózki wykonane są w całości ze stali nierdzewnej kwasoodpornej AISI 304 grubości 0,8 mm lub 1,0 mm;
- wszystkie wózki wyposażone są w koła skrętne gumowe  $\varnothing$  100 mm, dwa z hamulcami i dwa bez;
- standardowo wózki kelnerskie mają półki wzmocnione metalowym kształtownikiem;

**WP-004**



**str. 68 ▶**

**WP-013**



**str. 68 ▶**

**WP-014**



**str. 69 ▶**

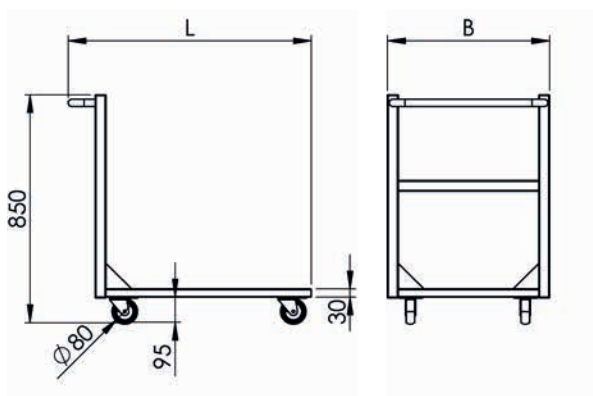
**WP-015**



**str. 69 ▶**

# WP-004

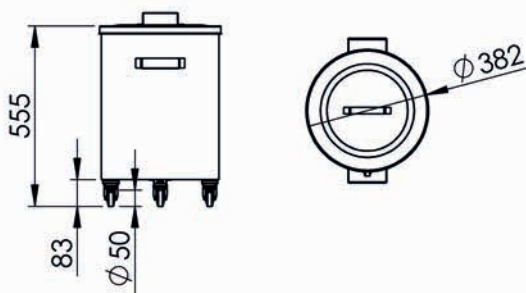
Wózek transportowy



L/B	500	600
800	1668	1731
900	1742	1814
1000	1820	1896

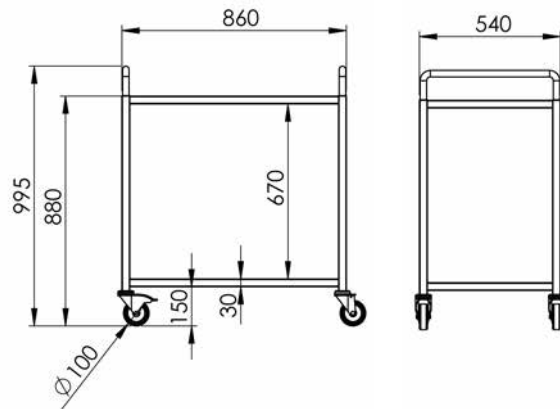
# WP-013

Pojemnik na odpadki



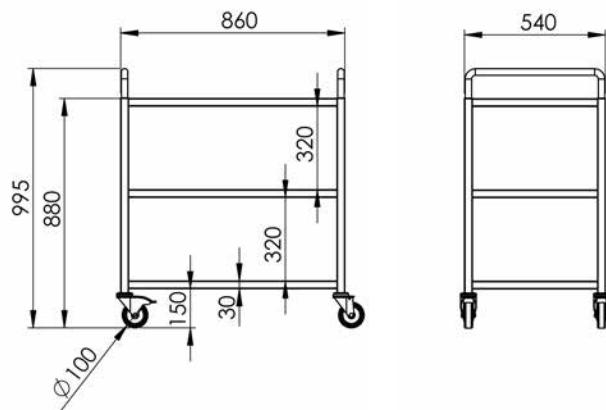
H/D	395	POJEMNOŚĆ
555	1281	50 L

# WP-014



L/B	540
860	1374

# WP-015



L/B	540
860	1710

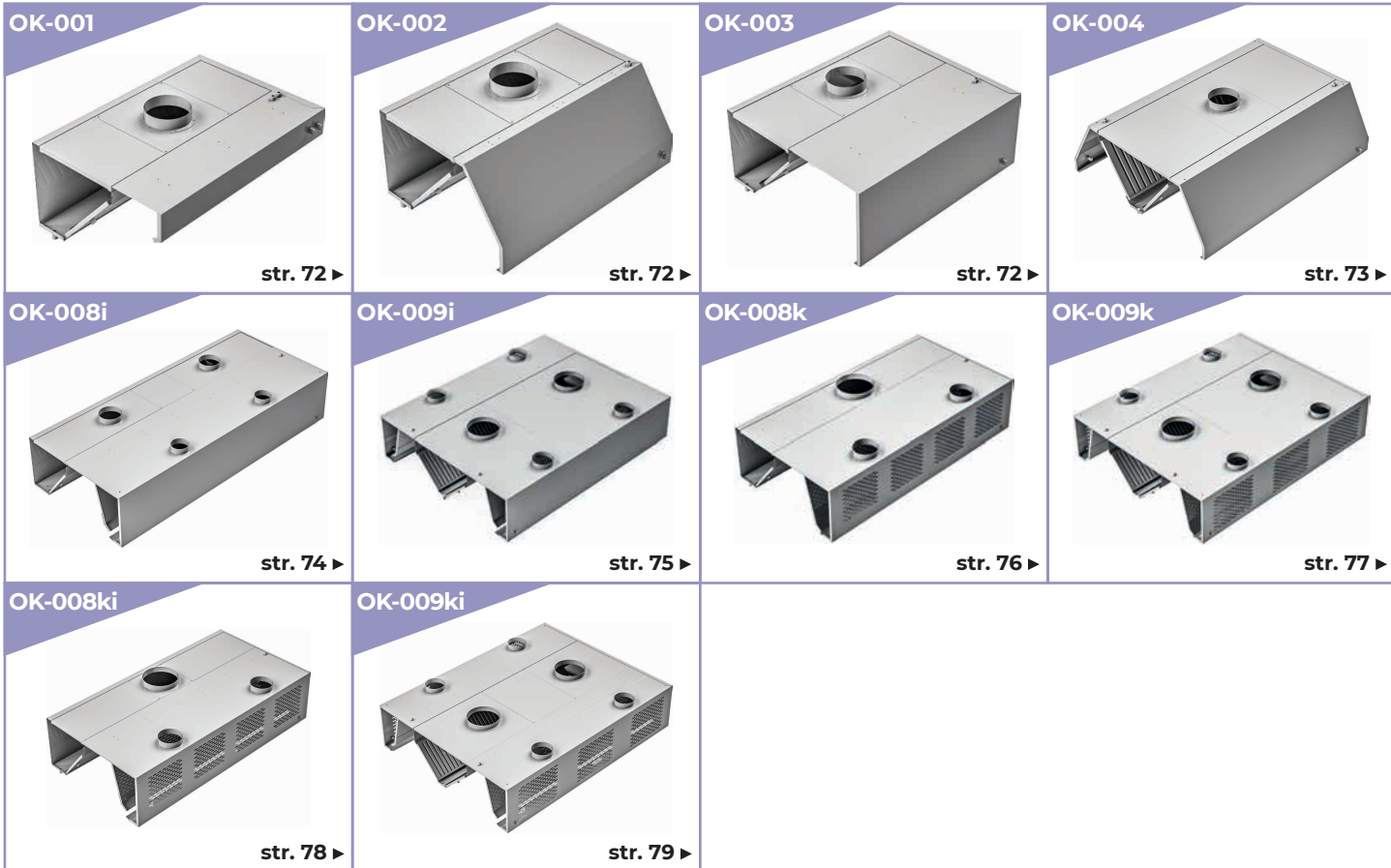


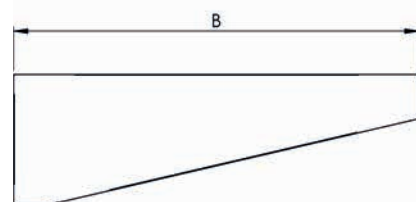
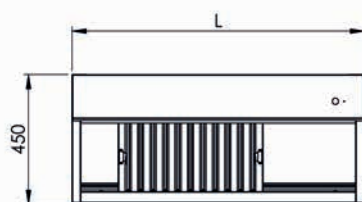
# Okapy



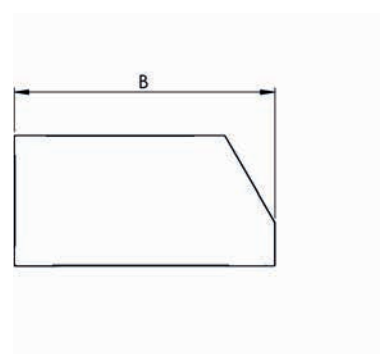
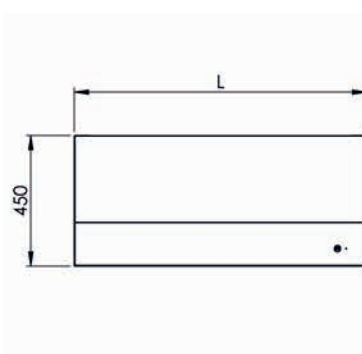
## Informacje podstawowe

- wszystkie okapy wykonane są w całości ze stali nierdzewnej kwasoodpornej AISI 304 grubości 0,8 mm lub 1,0 mm;
- standardowo okapy wyposażone są w króćce, których wielkość należy podać przy składaniu zamówienia;
- łapacze tłuszczu dedykowane do okapów mają standardowo wymiar 500x400 mm i służą do wyłapywania cząstek tłuszczu unoszących się razem z parą wodną nad urządzeniami grzewczymi;
- do okapów można dokupić filtry przeciwogniowe;
- okapy są spawane oraz nitowane;
- okapy o długości ponad 2900 mm produkowane są modułowo jako elementy skręcane;
- okapy przyściennie wyposażone są w system montażowy do ściany;
- okapy centralne posiadają system montażu do sufitu (uchwyty na górze obudowy oraz łańcuch do zawieszenia);

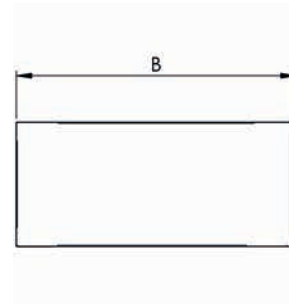
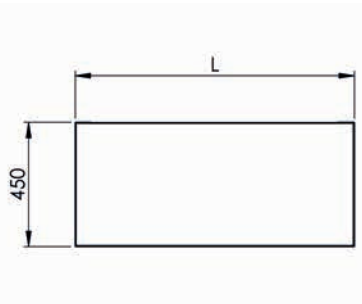




OK-001



OK-002



OK-003

L/B	700	800	900	1000
1000	1805	1880	1961	2036
1100	1863	1946	2027	2109
1200	1923	2007	2099	2181
1300	1982	2072	2163	2258
1400	2042	2138	2232	2331
1500	2102	2201	2303	2402
1600	2159	2267	2370	2475
1700	2223	2331	2439	2550
1800	2279	2393	2507	2622
1900	2337	2457	2577	2694

L/B	700	800	900	1000
2000	2402	2523	2646	2768
2100	2459	2588	2714	2841
2200	2520	2652	2784	2915
2300	2577	2718	2852	2987
2400	2637	2780	2919	3060
2500	2700	2844	2990	3287
2600	3239	3369	3497	3624
2700	3296	3428	3557	3689
2800	3351	3485	3617	3752
2900	3408	3542	3680	3813

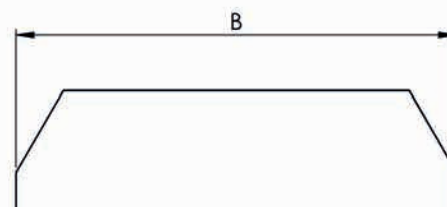
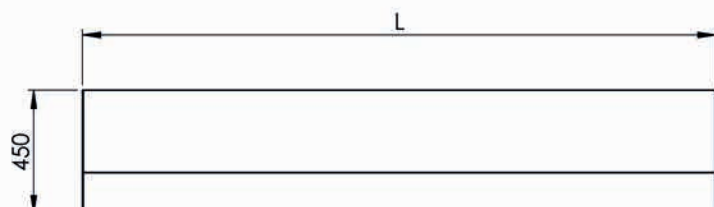




L/B	1200	1600	1800	2000
1500	3401	3842	4059	4278
1600	3488	3941	4170	4398
1700	3570	4044	4287	4523
1800	3654	4148	4395	4641
1900	3738	4251	4506	4761
2000	3968	4497	4758	5024
2100	4053	4598	4871	5145
2200	4134	4701	4983	5267
2300	4218	4805	5094	5385
2400	4304	4904	5205	5505
2500	4529	5150	5460	5768
2600	5232	5787	6068	6348
2700	5315	5888	6174	6461
2800	5397	5987	6282	6575
2900	5480	6086	6387	6690

### Informacje dodatkowe:

- łapacze tłuszczu standardowo o wymiarze 500x400 mm;
- okapy L=500, 1000, 1500, 2000, 2500 mm, produkowane +10 mm by móc włożyć łapacze tłuszczu;
- okapy L>2900 mm produkowane w 2 skręconych częściach;



# OK-008i

Okap indukcyjny przyścienny



L/B	900	1000	1100
1000	3443	3546	3648
1100	3582	3692	3783
1200	3737	3842	3945
1300	3881	3990	4101
1400	4022	4137	4251
1500	4190	4284	4439
1600	4311	4434	4556
1700	4454	4581	4707
1800	4598	4730	4859
1900	4742	4875	5009
2000	4886	5024	5169
2100	5031	5174	5315
2200	5172	5318	5465
2300	5315	5466	5616
2400	5463	5606	5768
2500	5606	5762	5921
2600	5744	5910	6075
2700	5885	6057	6228
2800	6024	6203	6381
2900	6165	6351	6534

### Informacje dodatkowe:

- łapacze tłuszczu standardowo o wymiarze 500x400 mm;
- okapy L=500, 1000, 1500, 2000, 2500 mm, produkowane +10 mm by móc włożyć łapacze tłuszczu;
- okapy L>2900 mm produkowane w 2 skręcanych częściach;

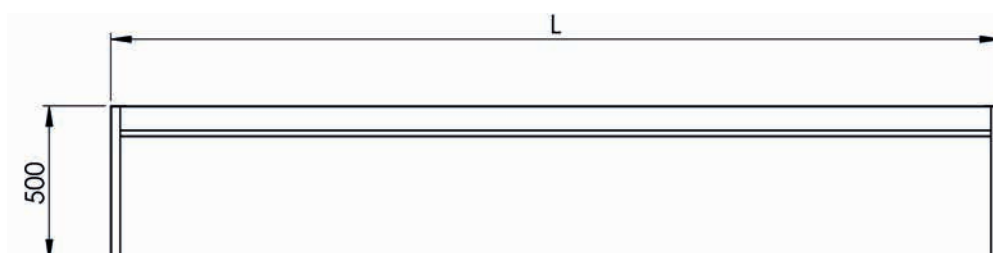
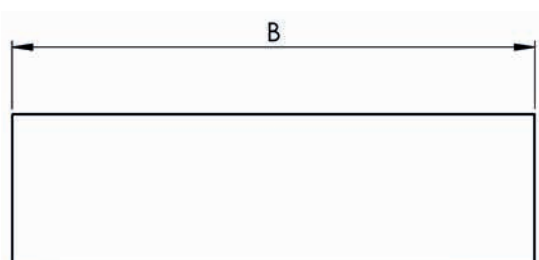




## Informacje dodatkowe:

- łapacze tłuszczu standardowo o wymiarze 500x400 mm;
- okapy L=500, 1000, 1500, 2000, 2500 mm, produkowane +10 mm by móc włożyć łapacze tłuszczu;
- okapy L>2900 mm produkowane w 2 skręcanych częściach;

L/B	1800	2000	2200	2400
1200	5984	6198	6519	6840
1300	6228	6449	6663	7092
1400	6468	6699	7020	7341
1500	6713	6948	7272	7593
1600	6953	7200	7520	7841
1700	7197	7451	7770	8093
1800	7437	7703	8021	8343
1900	7682	7952	8271	8594
2000	7922	8202	8523	8844
2100	8165	8450	8771	9092
2200	8406	8700	9021	9342
2300	8648	8951	9272	9594
2400	8892	9201	9522	9843
2500	9135	9453	9774	10095
2600	9374	9704	10025	10347
2700	9615	9956	10277	10598
2800	9858	10208	10529	10850
2900	10097	10457	10781	11102



# OK-008k

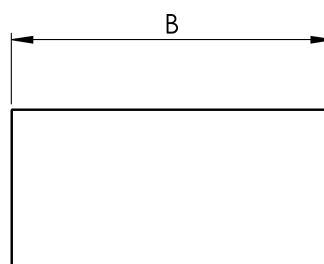
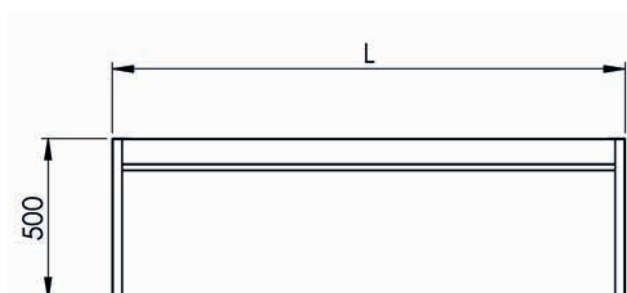
Okap kompensacyjny  
przyścienny



L/B	900	1000	1100
1000	3248	3344	3441
1100	3389	3485	3584
1200	3527	3624	3723
1300	3662	3765	3869
1400	3794	3903	4010
1500	3932	4043	4155
1600	4067	4184	4298
1700	4203	4322	4442
1800	4337	4461	4584
1900	4473	4599	4725
2000	4611	4740	4844
2100	4746	4881	5015
2200	4880	5016	5156
2300	5015	5157	5298
2400	5154	5300	5441
2500	5286	5436	5586
2600	5420	5574	5730
2700	5552	5714	5874
2800	5684	5852	6021
2900	5816	5991	6165

### Informacje dodatkowe:

- łapacze tłuszczu standardowo o wymiarze 500x400 mm;
- okapy L=500, 1000, 1500, 2000, 2500 mm, produkowane +10 mm by móc włożyć łapacze tłuszczu;
- okapy L>2900 mm produkowane w 2 skręcanych częściach;

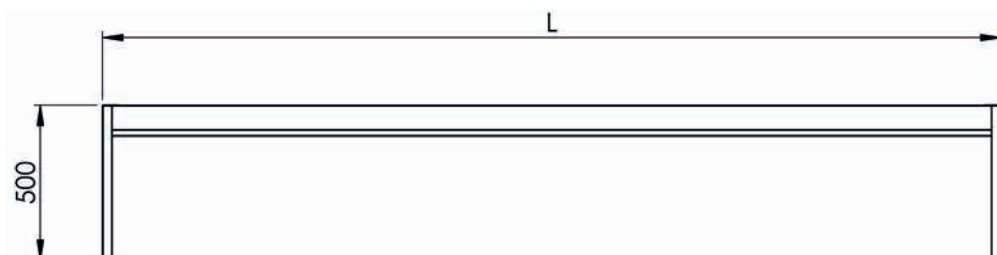
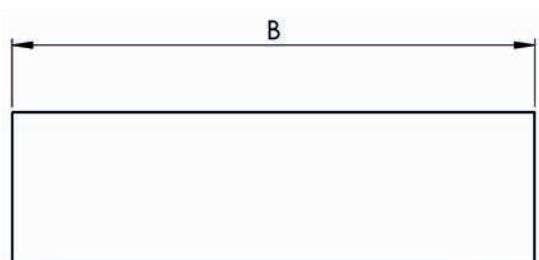




## Informacje dodatkowe:

- łapacze tłuszczu standardowo o wymiarze 500x400 mm;
- okapy L=500, 1000, 1500, 2000, 2500 mm, produkowane +10 mm by móc włożyć łapacze tłuszczu;
- okapy L>2900 mm produkowane w 2 skręcanych częściach;

L/B	1800	2000	2200	2400
1200	5489	5685	5954	6219
1300	5714	5916	6188	6452
1400	5936	6180	6416	6683
1500	6158	6374	6650	6915
1600	6380	6605	6885	7149
1700	6603	6834	7115	7383
1800	6824	7065	7341	7616
1900	7047	7293	7583	7850
2000	7266	7524	7812	8084
2100	7490	7752	8043	8318
2200	7713	7980	8273	8552
2300	7934	8213	8501	8786
2400	8159	8441	8738	9018
2500	8381	8673	8970	9252
2600	8601	8904	9204	9486
2700	8823	9137	9432	9720
2800	9044	9369	9671	9954
2900	9266	9600	9899	10188

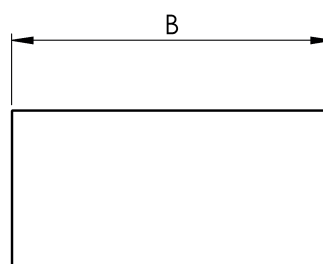
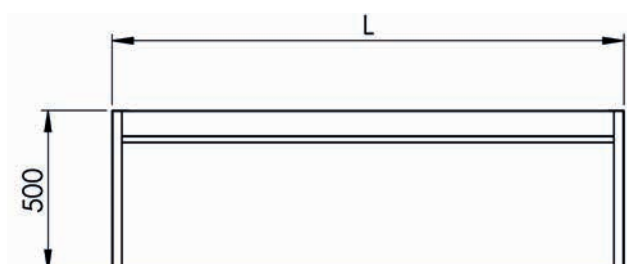




L/B	900	1000	1100
1000	3507	3606	3704
1100	3657	3761	3861
1200	3807	3914	4020
1300	3956	4067	4179
1400	4097	4215	4332
1500	4245	4367	4487
1600	4394	4517	4641
1700	4542	4668	4797
1800	4689	4818	4952
1900	4839	4968	5103
2000	4988	5118	5258
2100	5136	5271	5417
2200	5285	5418	5568
2300	5432	5570	5723
2400	5580	5721	5877
2500	5730	5871	6032
2600	5879	6021	6189
2700	6026	6170	6344
2800	6174	6320	6500
2900	6323	6468	6656

## Informacje dodatkowe:

- łapacze tłuszczu standardowo o wymiarze 500x400 mm;
- okapy L=500, 1000, 1500, 2000, 2500 mm, produkowane +10 mm by móc włożyć łapacze tłuszczu;
- okapy L>2900 mm produkowane w 2 skręcanych częściach;

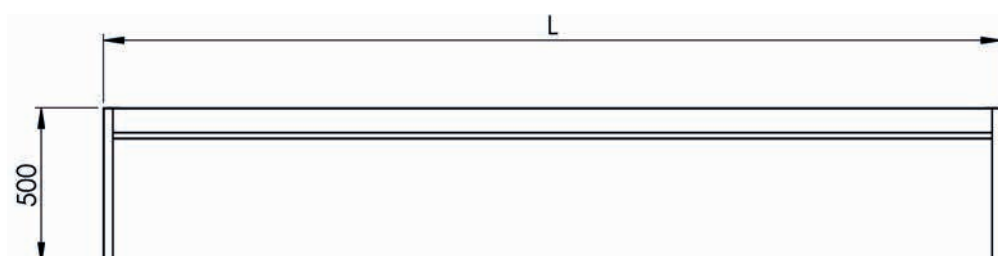
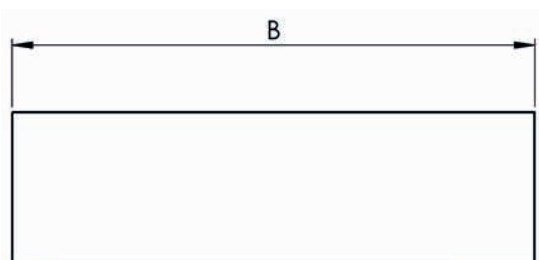




## Informacje dodatkowe:

- łapacze tłuszczu standardowo o wymiarze 500x400 mm;
- okapy L=500, 1000, 1500, 2000, 2500 mm, produkowane +10 mm by móc włożyć łapacze tłuszczu;
- okapy L>2900 mm produkowane w 2 skręcanych częściach;

L/B	1800	2000	2200	2400
1200	6147	6368	6587	6806
1300	6399	6626	6852	7077
1400	6645	6881	7116	7350
1500	6896	7140	7383	7628
1600	7143	7397	7650	7902
1700	7395	7653	7913	8174
1800	7641	7913	8184	8456
1900	7893	8168	8447	8723
2000	8139	8427	8714	9002
2100	8387	8682	8976	9270
2200	8637	8939	9240	9540
2300	8886	9197	9506	9816
2400	9137	9455	9770	10088
2500	9384	9711	10040	10367
2600	9635	9971	10307	10646
2700	9884	10227	10577	10926
2800	10133	10484	10847	11208
2900	10382	10743	11115	11490





























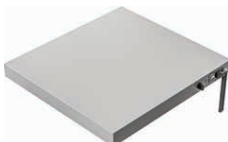
# Urządzenia grzewcze



## Informacje podstawowe

- wszystkie urządzenia grzewcze wykonane są w całości ze stali nierdzewnej kwasoodpornej AISI 304;
- komory bemałów grzewczych wykonywane są ze stali grubości 1,5 mm;
- wszystkie urządzenia są w całości spawane;
- półki w urządzeniach są grubości 40 mm i znajdują się na wysokości 150 mm od ziemi;
- maksymalne równomierne obciążenie półek w bemałach wynosi 70 kg;
- bemały wyposażone są w zawory spustowe ułatwiające spuszczenie wody ze zbiorników;
- standardowo bemały mobilne wyposażane są w koła skrętne  $\varnothing$  100 mm, dwa z hamulcem i dwa bez;
- bemały jednokomorowe wyposażane są w poprzeczki umożliwiające mocowanie pojemników GN 1/1;



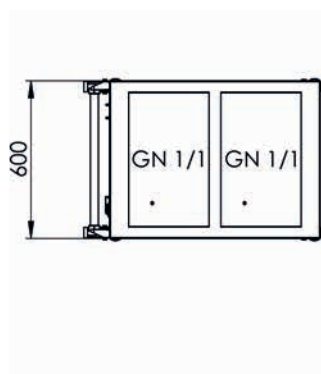
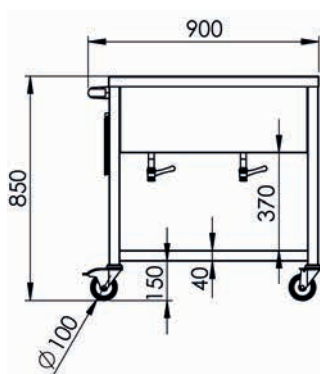
<p><b>BWR-J2</b></p>  <p>str. 82 ▶</p>	<p><b>BWR-J3</b></p>  <p>str. 82 ▶</p>	<p><b>BWR-J4</b></p>  <p>str. 83 ▶</p>	<p><b>BWR-S2</b></p>  <p>str. 83 ▶</p>
<p><b>BWR-S3</b></p>  <p>str. 84 ▶</p>	<p><b>BWR-S4</b></p>  <p>str. 84 ▶</p>	<p><b>BWR-N2</b></p>  <p>str. 85 ▶</p>	<p><b>BWR-N3</b></p>  <p>str. 85 ▶</p>
<p><b>BWR-N4</b></p>  <p>str. 86 ▶</p>	<p><b>BWN-J2</b></p>  <p>str. 86 ▶</p>	<p><b>BWN-J3</b></p>  <p>str. 87 ▶</p>	<p><b>BWN-J4</b></p>  <p>str. 87 ▶</p>
<p><b>BWN-S2</b></p>  <p>str. 88 ▶</p>	<p><b>BWN-S3</b></p>  <p>str. 88 ▶</p>	<p><b>BWN-S4</b></p>  <p>str. 89 ▶</p>	<p><b>BWN-N2</b></p>  <p>str. 89 ▶</p>
<p><b>BWN-N3</b></p>  <p>str. 90 ▶</p>	<p><b>BWN-N4</b></p>  <p>str. 90 ▶</p>	<p><b>PP-001</b></p>  <p>str. 91 ▶</p>	<p><b>PP-002</b></p>  <p>str. 91 ▶</p>
<p><b>SP-001</b></p>  <p>str. 92 ▶</p>	<p><b>SP-002</b></p>  <p>str. 92 ▶</p>	<p><b>PE-003</b></p>  <p>str. 93 ▶</p>	<p><b>PE-004</b></p>  <p>str. 93 ▶</p>
<p><b>PG-001</b></p>  <p>str. 93 ▶</p>			

## BWR-J2

Bemar grzewczy  
dwukomorowy



WYMIARY (L x B x H)	900 x 600 x 850
UKŁAD POJEMNIKÓW	2 x 1/1 GN 200
MOC	2 x 800 W
ZASILANIE	230 V / 50 Hz
ZAKRES REGULACJI	0 / +90 °C
CENA	4890

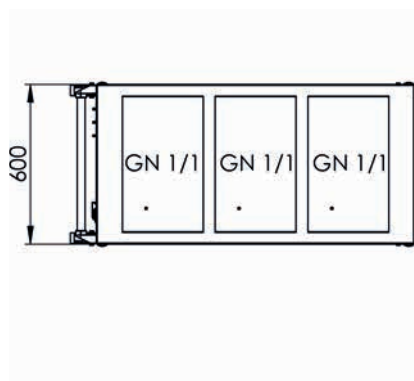
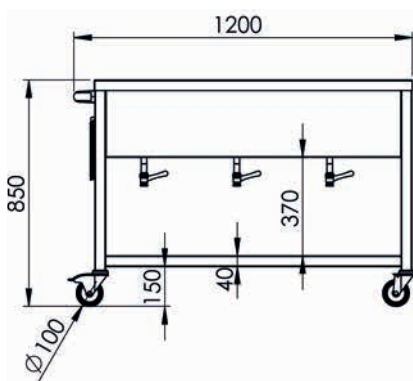


## BWR-J3

Bemar grzewczy  
trzykomorowy



WYMIARY (L x B x H)	1200 x 600 x 850
UKŁAD POJEMNIKÓW	3 x 1/1 GN 200
MOC	3 x 800 W
ZASILANIE	230 V / 50 Hz
ZAKRES REGULACJI	0 / +90 °C
CENA	6234

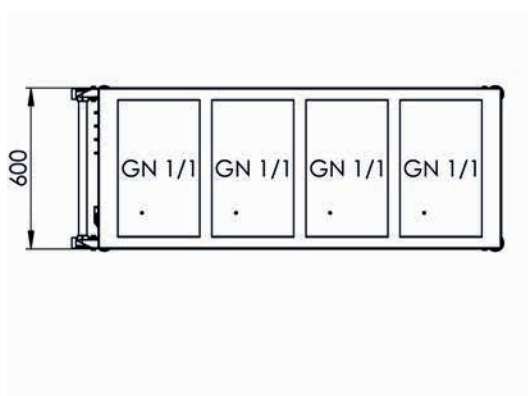
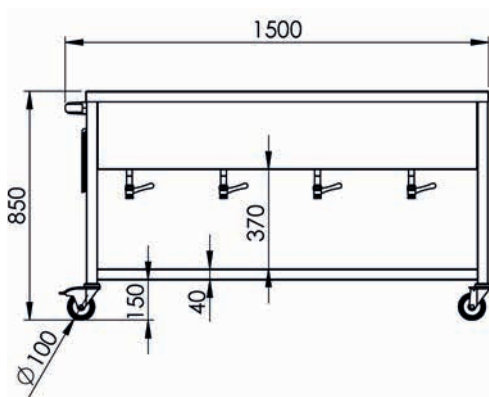


# BWR-J4

Bemiar grzewczy czterokomorowy



WYMIARY (L x B x H)	1500 x 600 x 850
UKŁAD POJEMNIKÓW	4 x 1/1 GN 200
MOC	4 x 800 W
ZASILANIE	230 V / 50 Hz
ZAKRES REGULACJI	0 / +90 °C
CENA	7703

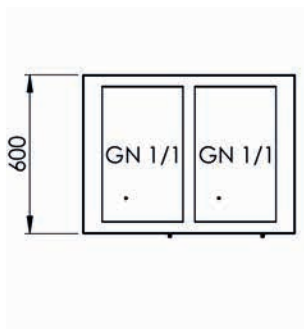
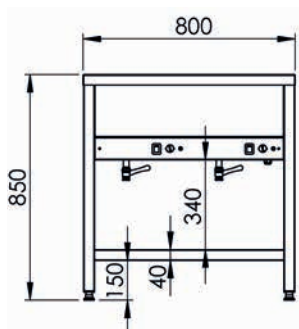


# BWR-S2

Bemiar grzewczy dwukomorowy

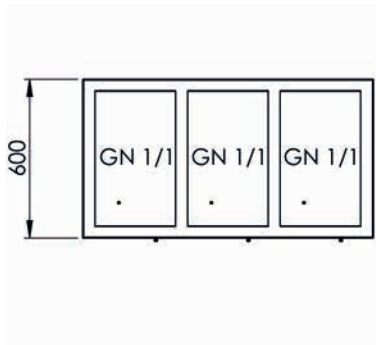
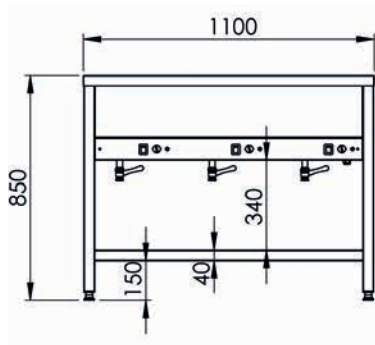


WYMIARY (L x B x H)	800 x 600 x 850
UKŁAD POJEMNIKÓW	2 x 1/1 GN 200
MOC	2 x 800 W
ZASILANIE	230 V / 50 Hz
ZAKRES REGULACJI	0 / +90 °C
CENA	4334



## BWR-S3

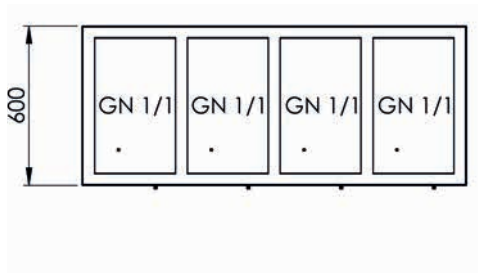
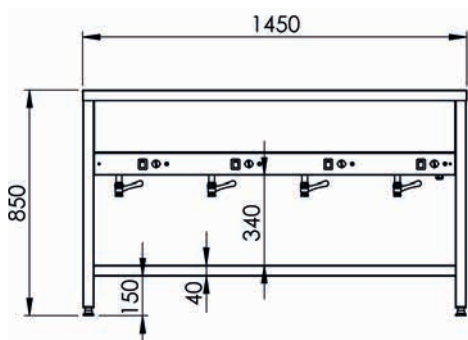
Bemiar grzewczy  
trzykomorowy



WYMIARY (L x B x H)	1100 x 600 x 850
UKŁAD POJEMNIKÓW	3 x 1/1 GN 200
MOC	3 x 800 W
ZASILANIE	230 V / 50 Hz
ZAKRES REGULACJI	0 / +90 °C
CENA	5702

## BWR-S4

Bemiar grzewczy  
czterokomorowy



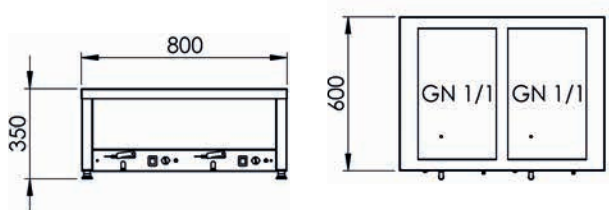
WYMIARY (L x B x H)	1450 x 600 x 850
UKŁAD POJEMNIKÓW	4 x 1/1 GN 200
MOC	4 x 800 W
ZASILANIE	230 V / 50 Hz
ZAKRES REGULACJI	0 / +90 °C
CENA	7139

## BWR-N2

Bemiar grzewczy  
dwukomorowy



WYMIARY (L x B x H)	800 x 600 x 350
UKŁAD POJEMNIKÓW	2 x 1/1 GN 200
MOC	2 x 800 W
ZASILANIE	230 V / 50 Hz
ZAKRES REGULACJI	0 / +90 °C
CENA	3794

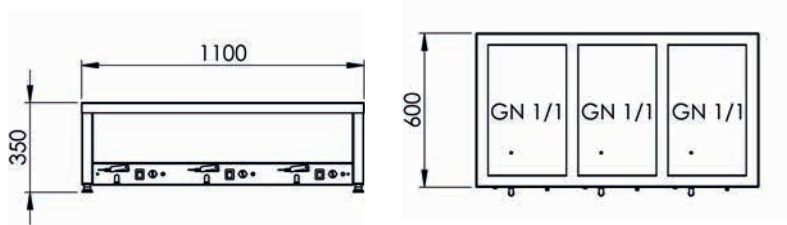


## BWR-N3

Bemiar grzewczy  
trzykomorowy



WYMIARY (L x B x H)	1100 x 600 x 350
UKŁAD POJEMNIKÓW	3 x 1/1 GN 200
MOC	3 x 800 W
ZASILANIE	230 V / 50 Hz
ZAKRES REGULACJI	0 / +90 °C
CENA	5084

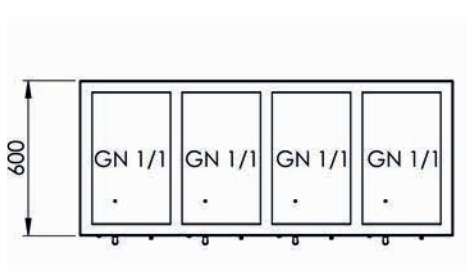
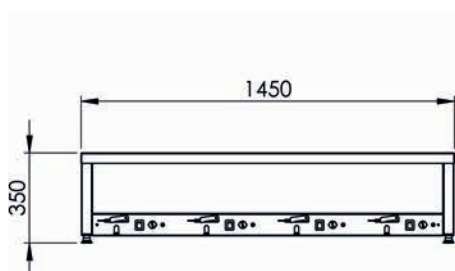


# BWR-N4

Bemiar grzewczy czterokomorowy



WYMIARY (L x B x H)	1450 x 600 x 350
UKŁAD POJEMNIKÓW	4 x 1/1 GN 200
MOC	4 x 800 W
ZASILANIE	230 V / 50 Hz
ZAKRES REGULACJI	0 / +90 °C
CENA	6428

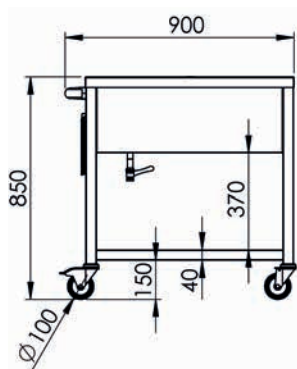


# BWN-J2

Bemiar grzewczy jednokomorowy



WYMIARY (L x B x H)	900 x 600 x 850
UKŁAD POJEMNIKÓW	2 x 1/1 GN 200
MOC	2 x 800 W
ZASILANIE	230 V / 50 Hz
ZAKRES REGULACJI	0 / +90 °C
CENA	3869

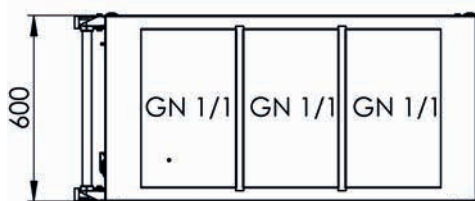
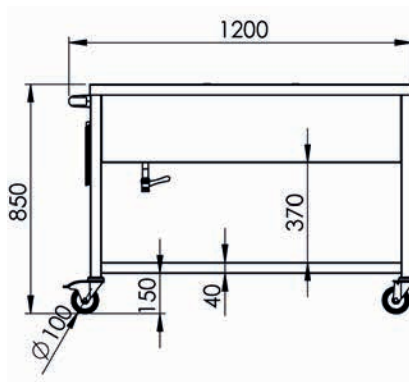


# BWN-J3

Bemiar grzewczy  
jednokomorowy



WYMIARY (L x B x H)	1200 x 600 x 850
UKŁAD POJEMNIKÓW	3 x 1/1 GN 200
MOC	3 x 800 W
ZASILANIE	230 V / 50 Hz
ZAKRES REGULACJI	0 / +90 °C
CENA	4733

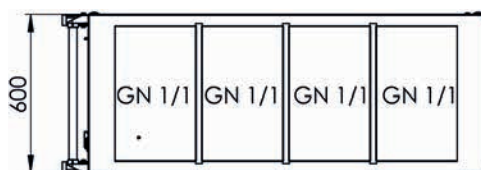
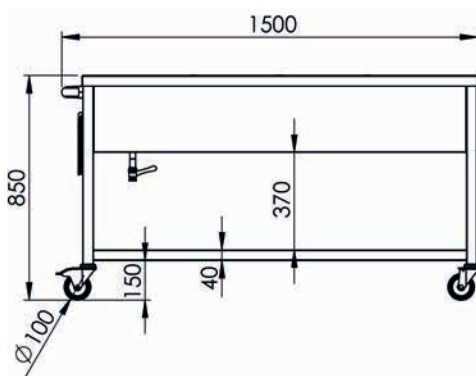


# BWN-J4

Bemiar grzewczy  
jednokomorowy

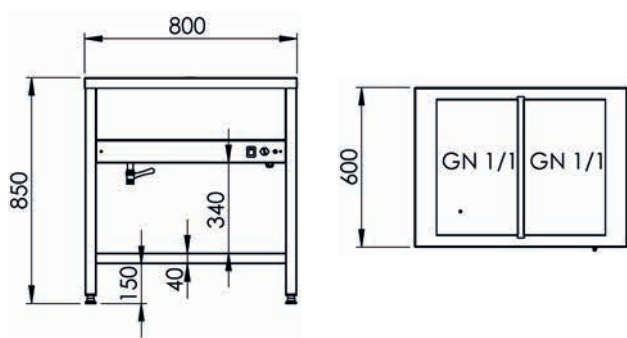


WYMIARY (L x B x H)	1500 x 600 x 850
UKŁAD POJEMNIKÓW	4 x 1/1 GN 200
MOC	4 x 800 W
ZASILANIE	230 V / 50 Hz
ZAKRES REGULACJI	0 / +90 °C
CENA	5669



## BWN-S2

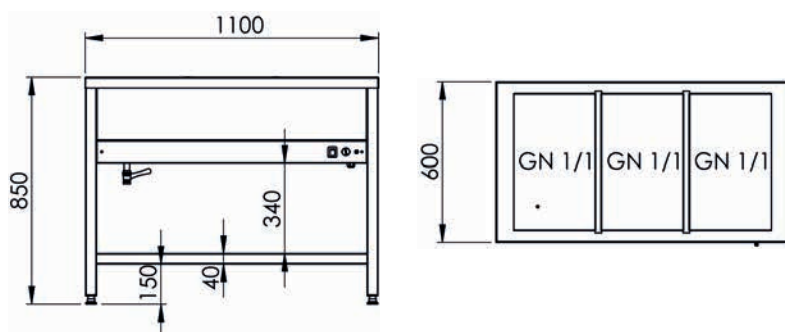
Bemiar grzewczy  
jednokomorowy



WYMIARY (L x B x H)	800 x 600 x 850
UKŁAD POJEMNIKÓW	2 x 1/1 GN 200
MOC	2 x 800 W
ZASILANIE	230 V / 50 Hz
ZAKRES REGULACJI	0 / +90 °C
CENA	3330

## BWN-S3

Bemiar grzewczy  
jednokomorowy



WYMIARY (L x B x H)	1100 x 600 x 850
UKŁAD POJEMNIKÓW	3 x 1/1 GN 200
MOC	3 x 800 W
ZASILANIE	230 V / 50 Hz
ZAKRES REGULACJI	0 / +90 °C
CENA	4191

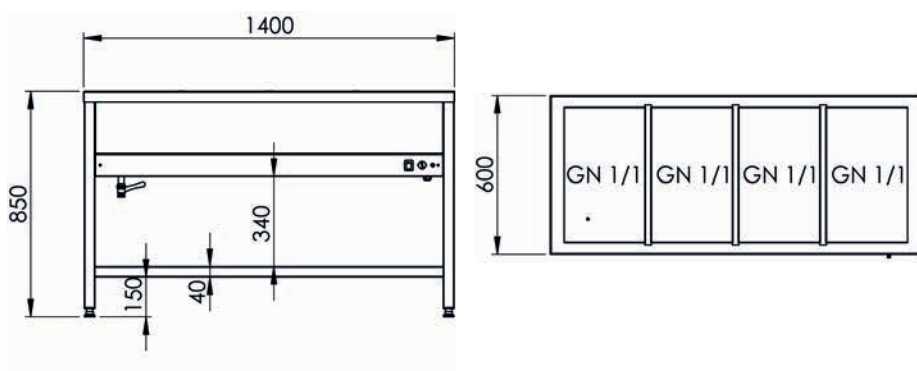


## BWN-S4

Bemiar grzewczy  
jednokomorowy



WYMIARY (L x B x H)	1400 x 600 x 850
UKŁAD POJEMNIKÓW	4 x 1/1 GN 200
MOC	4 x 800 W
ZASILANIE	230 V / 50 Hz
ZAKRES REGULACJI	0 / +90 °C
CENA	5129

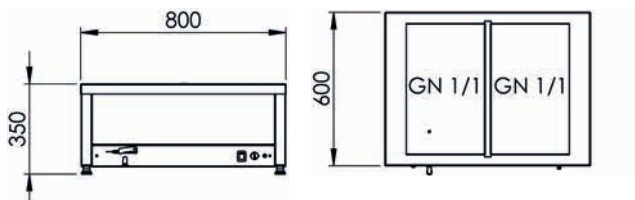


## BWN-N2

Bemiar grzewczy  
jednokomorowy



WYMIARY (L x B x H)	800 x 600 x 350
UKŁAD POJEMNIKÓW	2 x 1/1 GN 200
MOC	2 x 800 W
ZASILANIE	230 V / 50 Hz
ZAKRES REGULACJI	0 / +90 °C
CENA	2789

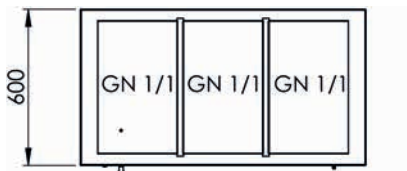
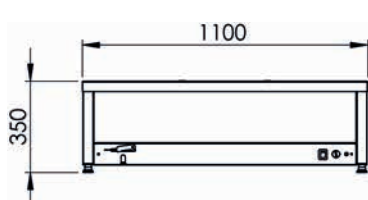


## BWN-N3

Bemiar grzewczy  
jednokomorowy



WYMIARY (L x B x H)	1100 x 600 x 350
UKŁAD POJEMNIKÓW	3 x 1/1 GN 200
MOC	3 x 800 W
ZASILANIE	230 V / 50 Hz
ZAKRES REGULACJI	0 / +90 °C
CENA	3573

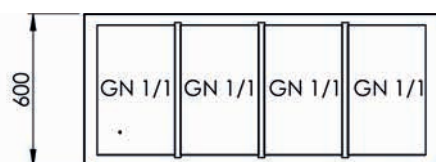
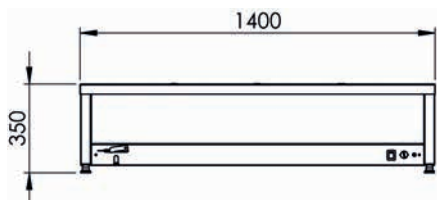


## BWN-N4

Bemiar grzewczy  
jednokomorowy



WYMIARY (L x B x H)	1400 x 600 x 350
UKŁAD POJEMNIKÓW	4 x 1/1 GN 200
MOC	4 x 800 W
ZASILANIE	230 V / 50 Hz
ZAKRES REGULACJI	0 / +90 °C
CENA	4418



# PP-001

Nadstawka grzewcza pojedyncza

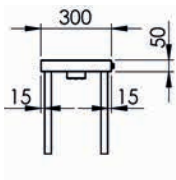
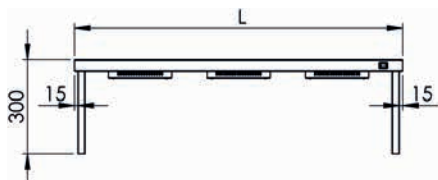


Informacje dodatkowe:

- nogi nadstawki standardowo zakończone regulowanymi stopami z tworzywa;

**ZASILANIE** 230 V / 50 Hz

L/B	300
800	1497
1000	1664
1200	1980
1400	2114
1600	2580
1800	2697
2000	2976



# PP-002

Nadstawka grzewcza podwójna

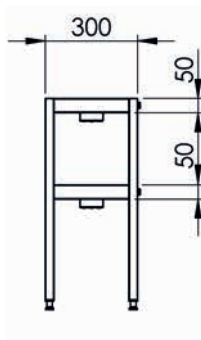
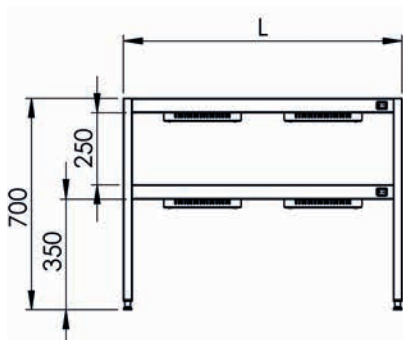


Informacje dodatkowe:

- nogi nadstawki standardowo zakończone regulowanymi stopami z tworzywa;

**ZASILANIE** 230 V / 50 Hz

L/B	300
800	1749
1000	1914
1200	2280
1400	2445
1600	2880
1800	3060
2000	3384

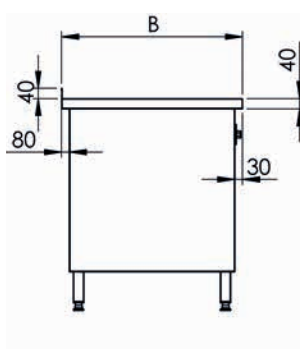
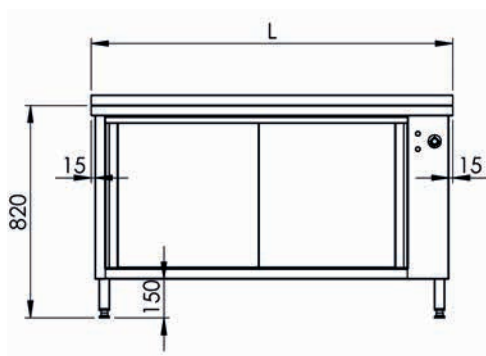


# SP-001

Stół grzewczy przyścienny



L/B	600	700
800	3614	3753
900	3744	3890
1000	3890	4032
1100	4040	4209
1200	4176	4376
1300	4328	4554
1400	4464	4730



Informacje dodatkowe:

· półka przestawna;

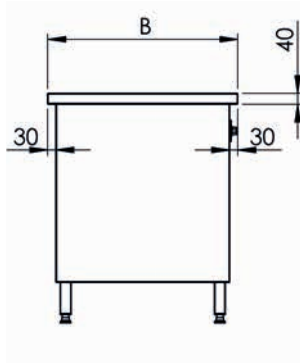
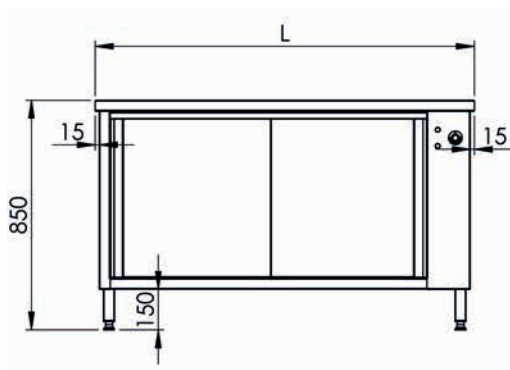
<b>MOC</b>	800 W
<b>ZASILANIE</b>	230 V / 50 Hz

# SP-002

Stół grzewczy przelotowy



L/B	600	700
800	4190	4449
900	4397	4664
1000	4602	4856
1100	4805	5091
1200	5016	5325
1300	5217	5514
1400	5415	5705



Informacje dodatkowe:

· półka przestawna;  
· stół przelotowy;

<b>MOC</b>	800 W
<b>ZASILANIE</b>	230 V / 50 Hz

PE-003

Patelnia  
gastronomiczna



(L x B x H)	700 x 720 x 850
POJEMNOŚĆ MISY	40 L
ZASILANIE	400 V
MOC	7,5 kW
ZAKRES TEMP.	50-300 °C
CENA	10283

PE-004

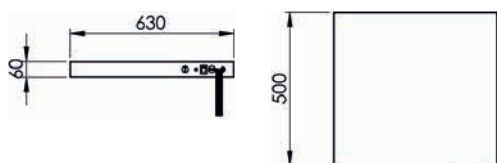
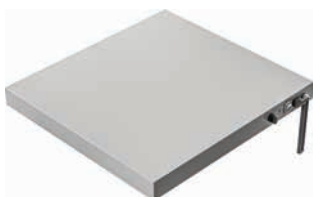
Patelnia  
gastronomiczna



(L x B x H)	810 x 720 x 850
POJEMNOŚĆ MISY	50 L
ZASILANIE	400 V
MOC	9 kW
ZAKRES TEMP.	50-300 °C
CENA	11048

PG-001

Płyta grzewcza



(L x B x H)	630 x 500 x 60
ZASILANIE	230 V
MOC	0,7 kW
CENA	1620



# Akcesoria



## Informacje podstawowe

- wszystkie akcesoria wykonane są w całości ze stali nierdzewnej kwasoodpornej AISI 304 grubości 0,8 mm lub 1,0 mm;
- kloce masarskie posiadają białą płytę polietylenową certyfikowaną o grubości 50 mm;
- podstawy pod zmywarkę produkowane są standardowo wysokości H=400 mm;

KL-001



str. 96 ▶

PZ-001



str. 96 ▶

TB-001



str. 97 ▶

PPG-001



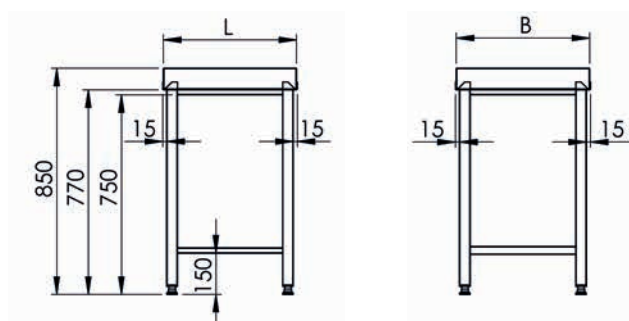
str. 97 ▶

# KL-001

Kloc masarski



L	B	CENA
400	400	1533
500	500	2019
600	600	2580

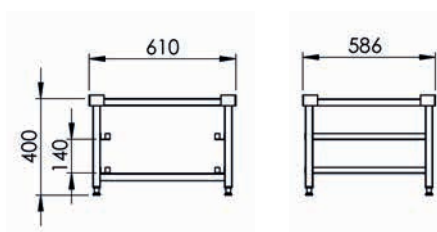


# PZ-001

Podstawka pod zmywarę



L\B	586
610	744



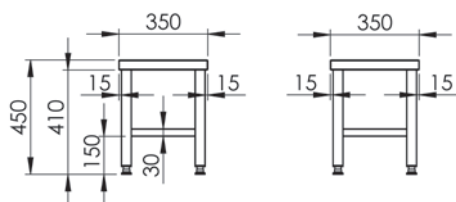


# TB-001

Taboret



L/B	350
350	356

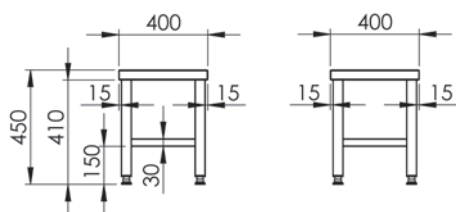


# PPG-001

Podstawa  
pod garnki



L/B	400
400	618



# Notatki

---





[www.jugema.com.pl](http://www.jugema.com.pl)