

MEBLE, CIĄGI WYDAWCZE, URZĄDZENIA ZE STALI NIERDZEWNEJ

sierpień 2021



Polska produkcja,
europejska jakość



>7000 produktów
w ciągłej sprzedaży



29 000
miejsc paletowych



ponad 500
pracowników



98% dostępności
produktów

Od 30 lat wspieramy biznesy gastronomiczne naszych klientów,

bo ich powodzenie jest naszym sukcesem. Stanowimy zespół specjalistów w wielu dziedzinach – projektantów technologii gastronomicznych, profesjonalnych sprzedawców, którzy są także doradcami produktowymi, ekspertów kulinarnych, monterów i serwisantów.

Mamy biznesowe podejście do gastronomii i rozumiemy potrzebę sukcesu, dlatego nie tylko doradzamy, ale też wspieramy, współpracujemy i przede wszystkim budujemy partnerskie relacje z naszymi klientami. Wskazujemy najlepsze rozwiązania, proponujemy najbardziej niezawodny sprzęt i dbamy o to, żeby zapewnić bezpieczeństwo klientom od momentu pojawienia się pomysłu na działalność do sukcesu w prowadzeniu gastronomii.

Gastronomia to nasza pasja. We współpracy z najlepszymi specjalistami produkujemy urządzenia gastronomiczne oraz dobieramy produkty renomowanych producentów światowych. Mamy wieloletnie doświadczenie w branży gastronomicznej oraz wiedzę, którą chętnie się dzielimy.



**POLSKA
PRODUKCJA**

**Nowoczesna Fabryka Urządzeń
Gastronomicznych
w Radomiu.**

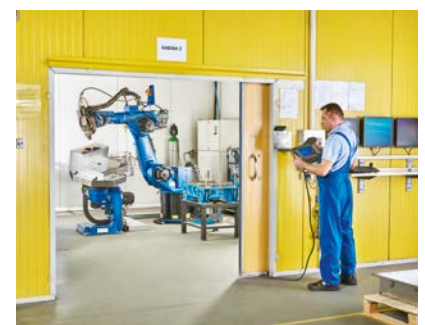
W uruchomionej w 2008 roku fabryce w Radomiu produkujemy meble gastronomiczne ze stali nierdzewnej 24h i na zamówienie, zmywarko wyparzarki, ciągi grzewcze, ciągi wydawcze oraz drobny sprzęt nastawny.

Jako jedyni w kraju produkujemy akcesoria gastronomiczne z tworzyw sztucznych, między innymi kosze do zmywarek i deski gastronomiczne. Sukcesywnie rozwijamy ofertę o kolejne produkty z tej grupy.

Jako lider rynkowy, wprowadziliśmy innowacyjne, proekologiczne rozwiązania w produkcji mebli ze stali nierdzewnej, ten proces rozszerzamy sukcesywnie na inne produkowane

urządzenia.

- Najnowocześniejszy park maszynowy
- Najstaranniejsze procedury kontroli jakości
- Doświadczony zespół konstruktorów RGD
- Wzornictwo światowego formatu





NASZE INWESTYCJE

Nowoczesne
Centrum Logistyczne
- Produkcyjne

W 2018 roku uruchomiliśmy najnowocześniejsze w branży Centrum Logistyczne, w którym z wykorzystaniem najnowszych procesów i technologii organizowana jest dystrybucja do odbiorców krajowych i zagranicznych

- 29 000 miejsc paletowych
- Wysyłka towaru w dniu zamówienia
- >7000 dostępnych produktów

W sierpniu 2019 rozpoczęła produkcję nowa Fabryka Stalgast Radom.



Wspieramy naszych Klientów na każdym etapie inwestycji



biuro projektów



serwis



porady ekspertów



salony partnerskie
i punkty sprzedaży

Na rynku krajowym działamy poprzez blisko 500 dystrybutorów – Partnerów Handlowych.

W unikatowym programie Salonów Partnerskich i Punktów Sprzedaży Stalgast klienci końcowi mogą zapoznać się bezpośrednio z najlepszą ofertą oraz zakupić wybrane produkty i akcesoria blisko swej siedziby.



WSPÓŁPRACUJEMY Z 300 ODBIORCAMI W 34 KRAJACH



więcej na: stalgastr.com

4 atuty nowego rozwiązania produkcji mebli ze stali nierdzewnej

- Zapewnienie szybkiej i wygodnej obsługi każdej inwestycji dzięki maksymalnemu skróceniu czasu rozpakowania mebli i redukcji kosztów montażu.
- Eliminowanie ryzyka uszkodzeń produktów podczas transportu, składowania i dystrybucji poprzez zastosowanie opakowań przygotowanych na podstawie statystycznej analizy przyczyn występowania szkód transportowych.
- Stosowanie najwyższej jakości materiałów w procesach produkcyjnych, wykluczających możliwość „maskowania” wad ukrytych pod folią techniczną.
- Działanie proekologiczne eliminujące folię techniczną pokrytą klejem z procesu produkcji na rzecz folii typu „stretch” i ekologicznego kartonu, zastosowanych podczas pakowania.



Innowacyjny
projekt
produkcji mebli
gastronomicznych
eliminujący folię
techniczną



- Firma **Stalgast Radom** stosuje unikatowy, innowacyjny, proekologiczny proces produkcji mebli ze stali nierdzewnej.



- Modyfikacja ta wiąże się z zastosowaniem zaawansowanych technologii, najnowszego parku maszynowego oraz najstaranniejszych procedur kontroli jakości.



- Firma wyznacza nowe standardy jakościowe, w trosce o wygodę odbiorców i ekologię eliminując z procesu produkcyjnego folię techniczną.



- Wszystkie produkty firmy Stalgast, należące do kategorii mebli ze stali nierdzewnej są pakowane podwójnie w wytrzymałą folię typu „stretch” oraz protektory – kątowniki z tektury pięciowarstwowej zabezpieczające krawędzie blatu.

Produkt najwyższej jakości z innowacyjnej linii produkcyjnej **Stalgast Radom**



Produkt zabezpieczony warstwą folii typu „stretch”



Produkt zabezpieczony dwiema warstwami folii typu „stretch” i kartonowymi protektorami



CHARAKTERYSTYKA NASZYCH MEBLI

WSZYSTKIE NASZE WYROBY WYKONANE ZE STALI NIERDZEWNEJ SĄ MONOLITYCZNĄ KONSTRUKCJĄ SPAWANĄ, ZGRZEWANĄ LUB SKRĘCANĄ ODPOWIEDNIO DLA WYMAGAŃ KONSTRUKCYJNYCH DANEGO WYROBU. WSZYSTKIE MEBLE WYPOSAŻONE SĄ W STOPKI REGULOWANE ORAZ POSIADAJĄ OCHRONNY BOLEC EKWIPOWAGOWY.



STOŁY, ZLEWOZMYWAKI, BASENY (PRZYŚCIENNE)

- posiadają w standardzie rant tylny



BLATY STOŁÓW

- wykonane ze stali nierdzewnej
- wzmocnione od spodu płytą podwójnie laminowaną
- obrzeże płyty z tyłu osłonięte profilem ze stali nierdzewnej



NOGI STOŁÓW

- wykonane są z profili kwadratowych
- stopki regulowane w zakresie od +25 mm do -5 mm



PODSTAWY STOŁÓW

- usztywnione w górnej części metalową ramką lub profilem kwadratowym
- prześwit między posadzką, a dolną krawędzią profilu, półki lub spodem mebla



DRZWI

- wykonane z dwóch warstw blachy w formie puski usztywnionej
- wyposażone w zatrzask magnetyczny
- wyposażone we wpuszczany uchwyt (rączkę) z ABS



DRZWI SUWANE

- zawieszane w korpusie na prowadnicach ze stali nierdzewnej i przesuwane za pomocą rolek
- w dolnej części prowadzone na kostce ułatwiającej prosty demontaż drzwi



REGAŁY

- półki regałów wzmocnione przez zagięcie krawędzi do środka oraz metalowymi profilami (typu omega)
- maksymalne równomierne obciążenie półek do 70 kg/m²
- stopki regulowane w zakresie od +25 mm do -5 mm
- nogi wykonane z profili kwadratowych lub kątowników



SZAFY

- korpusy szaf wykonane ze stali nierdzewnej
- nogi szaf z profili kwadratowych
- półki szaf wzmocnione przez zagięcie krawędzi do środka oraz metalowymi profilami (typu omega)



SZUFLADY

- wykonane ze stali nierdzewnej
- prowadnice wykonane ze stali ocynkowanej, trzyczęściowe, kulkowe, umożliwiające pełen wysuw szuflady
- montaż i demontaż prowadnic z korpusu szafki możliwy bez użycia narzędzi
- panel przedni szuflady wykonany z dwóch warstw blachy
- maksymalne obciążenie do 25 kg
- wyposażone we wpuszczany uchwyt (rączkę) z ABS



BLATY STOŁÓW ZE ZLEWAMI

- obniżone po obwodzie w stosunku do górnej krawędzi blatu
- wzmocnione metalowymi profilami (typu omega).
- wyposażone w niezaślepiiony otwór pod baterię o średnicy 33 mm



KOMORY ZLEWÓW

- wykonane ze stali nierdzewnej
- wyposażone otwór pod syfon



BASENY

- wykonane ze stali nierdzewnej
- wyposażone w niezaślepiiony otwór pod baterię o średnicy 33 mm



WÓZKI

- konstrukcja spawana
- wymiary uwzględniają obrys zewnętrzny wózka

MEBLE 15-144

01 STOŁY DO PRACY 15-34



02 STOŁY ZE ZLEWEM 35-78



03 STOŁY Z BASENEM 79-82



04 UMYWALKI 83-86



05 SZAFY 87-94



06 SZAFKI 95-97



07 PÓŁKI 98-102



08 REGAŁY 103-107



09 NADSTAWKI 108-110



10 PODSTAWY 111-112



11 KOSZE 113-114



12 WÓZKI 115-119



13 OKAPY 120-133



14 STOŁY GRZEWCZE 134-136



15 NADSTAWKI GRZEWCZE 137-139



16 BEMARY 140-144



CIĄGI WYDAWCZE 145-215

17 ZABUDOWA SZKIELETOWA 147-164



18 ZABUDOWA KORPUSOWA 165-187

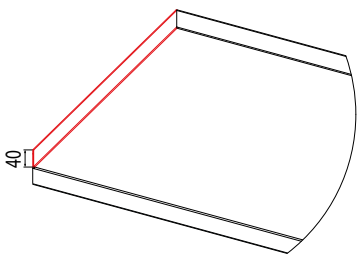
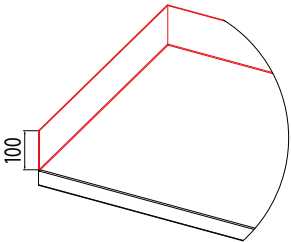
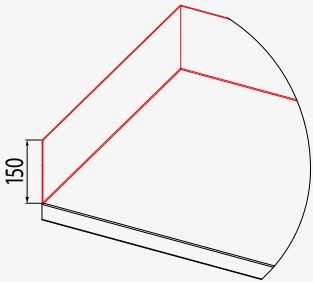
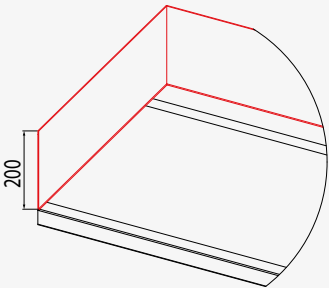


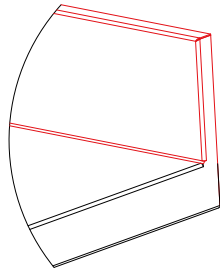
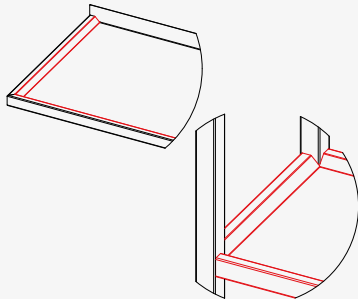
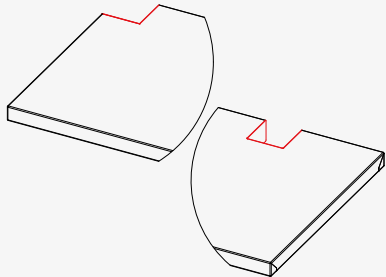
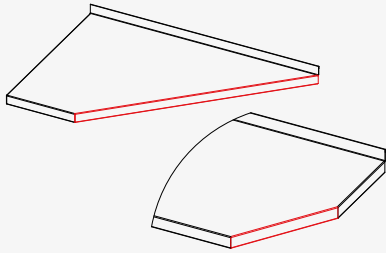
19 ELEMENTY DO ZABUDOWY 187-198

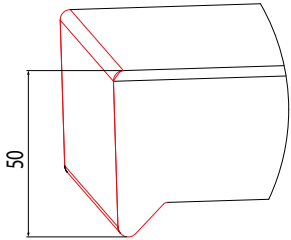
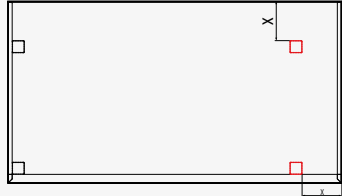

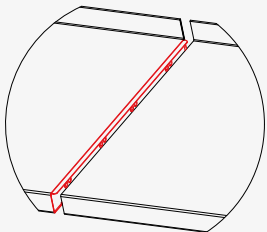
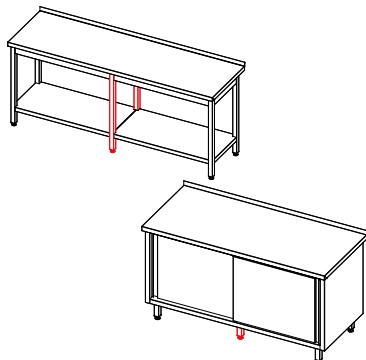
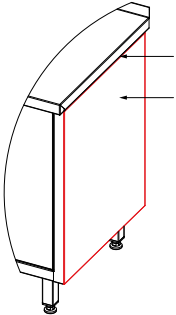
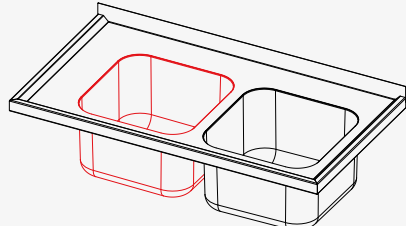
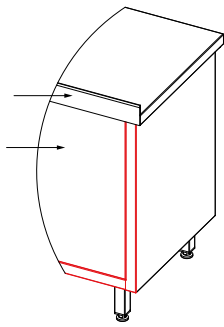
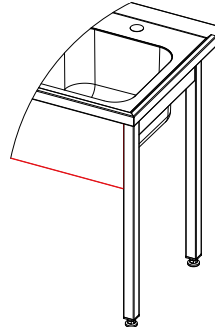


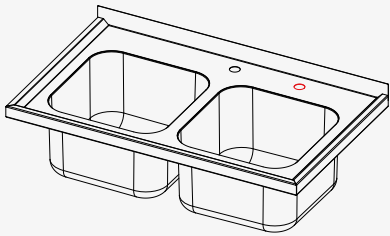
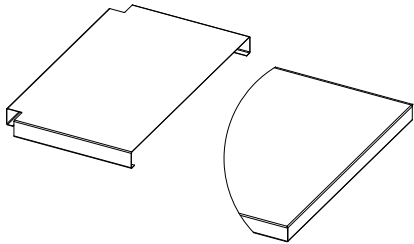
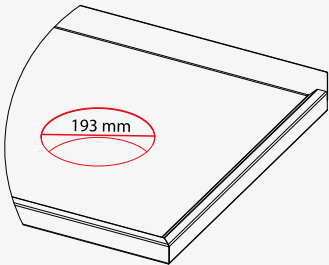
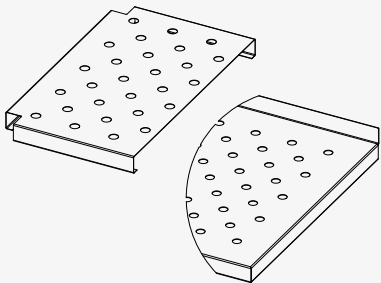
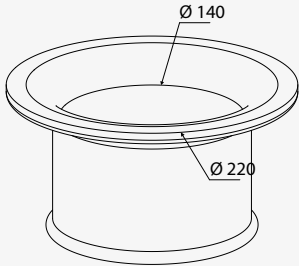
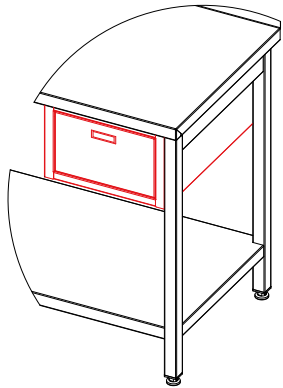
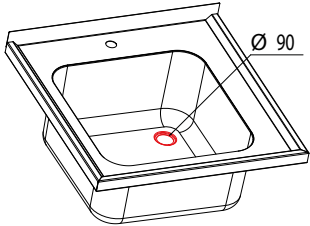
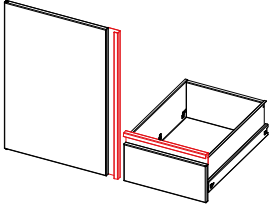
20 WYPOSAŻENIE DODATKOWE 199-215

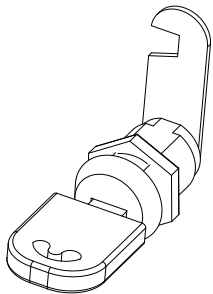
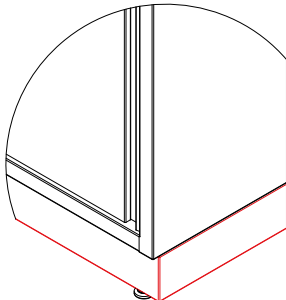
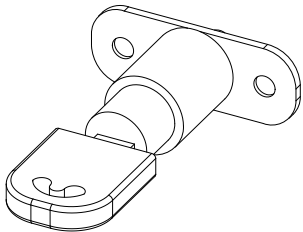
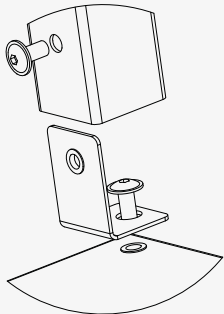
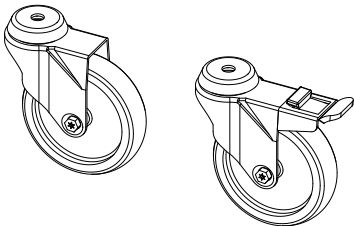
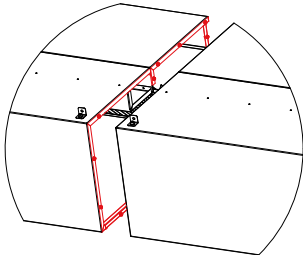
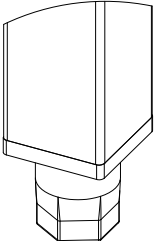
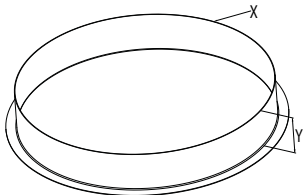


Opis	Cena netto	Rysunek
rant boczny h = 40 mm szt.	110,-	
rant h = 100 mm szt.	200,-	
rant h = 150 mm szt.	200,-	
rant h = 200 mm szt. (dotyczy stołów załadowniczych i wyładowniczych)	200,-	

Opis	Cena netto	Rysunek
rant puszkowy h = 100x15 mm szt.	200,-	
zagłębienie blatu lub półki	250,-	
wycięcie w blacie przystającym	250,-	
ścięcie blatu przystającego	250,-	

Opis	Cena netto	Rysunek	Opis	Cena netto	Rysunek
kapinos 1mb	110,-		odsunięcie nogi (2 szt.)	110,-	
łączenie blatów „na włos” 	500,-		dodatkowa noga szt.	110,-	
licowanie boku w stołe korpusowym szt.	110,-		dodatkowa komora 400x400x250 mm 500x500x250 mm 400x500x250 mm 340x400x200 mm	570,-	
licowanie tylnej ściany	250,-		maskownica komory zlewu h=300 1mb	200,-	

Opis	Cena netto	Rysunek	Opis	Cena netto	Rysunek
dodatkowy otwór pod baterię	30,-		dodatkowa półka 1 mb	310,-	
spawany otwór na odpadki w stołach ze zlewem	330,-		perforacja półki lub blatu	110,-	
otwór na odpadki z gumowym pierścieniem	250,-		dodatkowa szuflada	570,-	
wycięcie otworu pod młynek	110,-		uchwyt drzwi i szuflad z poszycia szt.	110,-	

Opis	Cena netto	Rysunek	Opis	Cena netto	Rysunek
zamek do drzwi skrzydłowych i szuflad	110,-		cokół przypodłogowy 1mb h = 150 mm	190,-	
zamek do drzwi suwanych	110,-		mocowanie nadstawki do stołu	110,-	
komplet kółek Ø = 100 mm lub Ø = 125 mm	570,-		dzielenie okapu	330,-	
stopka stalowa 1 szt.	40,-		króciec niestandardowy	250,-	

Biuro projektów Stalgast



Planujesz uruchomić lokal gastronomiczny i potrzebujesz projektu technologii zaplecza gastronomicznego?

Skontaktuj się z nami!



Dopasujemy projekt do Twoich potrzeb

Każdy projekt wykonujemy z uwzględnieniem indywidualnych potrzeb klienta, biorąc pod uwagę:

- rodzaj prowadzonej działalności
- wielkość i charakter lokalu
- obowiązujące przepisy sanitarno-higieniczne, BHP i podstawowe wytyczne HACCP.



Dobierzemy urządzenia dla Ciebie

Oferowane przez nas urządzenia oraz proponowane technologie pozwolą na efektywne wykorzystanie powierzchni zaplecza gastronomicznego na rzecz stworzenia jak największej sali konsumenckiej. Dobierając wspólnie wyposażenie zaplecza gastronomicznego tworzymy rozwiązania zapewniające optymalne koszty eksploatacji.



Zaoszczędzimy Twój czas

Przekażemy Państwu projekt i wszystkie wymagane zatwierdzenia:

- Sanepid
- BHP
- oraz na życzenie PPOŻ.



Skontaktuj się z nami:

@ projekt@stalgast.com

☎ 801 40 50 63

Pełną ofertę znajdą Państwo na naszej stronie: www.stalgast.com

nazwa na pasku
określa grupę

Objaśnienie opisu produktów



określa podgrupę

nazwa wyrobu

004

STÓŁ PRZYŚCIENNY Z PÓŁKĄ
H = 850 MM

- stół skręcany do samodzielnego montażu
- nogi oraz półka łączona za pomocą śrub
- meble wysyłane w formie rozłożonej
- podwieszana szuflada do samodzielnego montażu

opis wyrobu

produkt

Tabele

98 004 6 040
98 - określa asortyment - meble
004 - określa podgrupę - stół przyścienny z półką
6 - określa D (głębokość) mebla - 600 mm
040 - określa W (szerokość) mebla - 400 mm

UWAGA!

W meblach skręcanych istnieje możliwość wykonania wyrobów w wersji spawanej. Wówczas do numeru katalogowego należy dopisać: _____ **S**.
 np.: **98 004 6 040 S** - stół przyścienny z półką 400x600x850 mm spawany

Nr kat.	W mm	D mm	Cena netto
980046040	400	600	810,-
980046050	500		880,-
980046060	600		950,-
980046070	700		1020,-
980046080	800		1100,-
980046090	900		1170,-
980046100	1000		1240,-
980046110	1100		1320,-
980046120	1200		1380,-
980046130	1300		1440,-
980046140	1400	1510,-	
980046150	1500	1600,-	
980046160	1600	1670,-	
980046170	1700	1740,-	
980046180	1800	1800,-	
980046190	1900	1870,-	

szerokość

głębokość

Nr kat.	W mm	D mm	Cena netto
980047040	400	700	860,-
980047050	500		940,-
980047060	600		1000,-
980047070	700		1100,-
980047080	800		1180,-
980047090	900		1250,-
980047100	1000		1330,-
980047110	1100		1410,-
980047120	1200		1490,-
980047130	1300		1570,-
980047140	1400	1640,-	
980047150	1500	1720,-	
980047160	1600	1790,-	
980047170	1700	1870,-	
980047180	1800	1960,-	
980047190	1900	2040,-	



 **stalgest**
ekspert gastronomiczny

STOŁY DO PRACY

001

STÓŁ PRZYŚCIENNY BEZ PÓŁKI

H = 850 MM

- stół skręcany do samodzielnego montażu
- nogi łączone za pomocą śrub
- meble wysyłane w formie rozłożonej
- podwieszana szuflada do samodzielnego montażu

SZUFLADA PODWIESZANA

H = 260 MM

- do stołów od W ≥ 600
- 9 8 232 4 041 do stołów o D=600
- 9 8 232 5 041 do stołów o D=700



Nr kat.	W mm	D mm	Cena netto
982324041	410	480	560,-
982325041	410	580	590,-

Nr kat.	W mm	D mm	Cena netto
980016040	400		730,-
980016050	500		770,-
980016060	600		830,-
980016070	700		880,-
980016080	800		940,-
980016090	900		990,-
980016100	1000		1030,-
980016110	1100	600	1110,-
980016120	1200		1170,-
980016130	1300		1210,-
980016140	1400		1280,-
980016150	1500		1330,-
980016160	1600		1380,-
980016170	1700		1430,-
980016180	1800		1490,-
980016190	1900		1550,-

Nr kat.	W mm	D mm	Cena netto
980017040	400		750,-
980017050	500		810,-
980017060	600		870,-
980017070	700		940,-
980017080	800		990,-
980017090	900		1030,-
980017100	1000		1110,-
980017110	1100	700	1180,-
980017120	1200		1240,-
980017130	1300		1290,-
980017140	1400		1340,-
980017150	1500		1410,-
980017160	1600		1460,-
980017170	1700		1540,-
980017180	1800		1600,-
980017190	1900		1660,-



002

STÓŁ PRZYŚCIENNY BEZ PÓŁKI

H = 850 MM

- stół spawany
- podwieszana szuflada do samodzielnego montażu

SZUFLADA PODWIESZANA

H = 260 MM

- do stołów od W ≥ 600
- 9 8 232 4 041 do stołów o D=600
- 9 8 232 5 041 do stołów o D=700



Nr kat.	W mm	D mm	Cena netto
982324041	410	480	560,-
982325041	410	580	590,-

Nr kat.	W mm	D mm	Cena netto
980026040	400		770,-
980026050	500		830,-
980026060	600		880,-
980026070	700		940,-
980026080	800		990,-
980026090	900		1030,-
980026100	1000		1110,-
980026110	1100	600	1170,-
980026120	1200		1230,-
980026130	1300		1280,-
980026140	1400		1340,-
980026150	1500		1400,-
980026160	1600		1450,-
980026170	1700		1510,-
980026180	1800		1570,-
980026190	1900		1630,-

Nr kat.	W mm	D mm	Cena netto
980027040	400		790,-
980027050	500		860,-
980027060	600		920,-
980027070	700		990,-
980027080	800		1030,-
980027090	900		1120,-
980027100	1000		1180,-
980027110	1100	700	1240,-
980027120	1200		1300,-
980027130	1300		1360,-
980027140	1400		1420,-
980027150	1500		1490,-
980027160	1600		1550,-
980027170	1700		1620,-
980027180	1800		1680,-
980027190	1900		1750,-



003

STÓŁ PRZYŚCIENNY BEZ PÓŁKI

H = 850 MM

- stół spawany
- podwieszana szuflada do samodzielnego montażu

SZUFLADA PODWIESZANA

H = 260 MM

- 9 8 232 4 041 do stołów o D=600
- 9 8 232 5 041 do stołów o D=700



Nr kat.	W mm	D mm	Cena netto
982324041	410	480	560,-
982325041	410	580	590,-

Nr kat.	W mm	D mm	Cena netto
980036200	2000		1990,-
980036210	2100		2050,-
980036220	2200		2100,-
980036230	2300		2170,-
980036240	2400	600	2220,-
980036250	2500		2280,-
980036260	2600		2340,-
980036270	2700		2410,-
980036280	2800		2460,-

Nr kat.	W mm	D mm	Cena netto
980037200	2000		2110,-
980037210	2100		2180,-
980037220	2200		2240,-
980037230	2300		2300,-
980037240	2400	700	2370,-
980037250	2500		2440,-
980037260	2600		2510,-
980037270	2700		2560,-
980037280	2800		2630,-



004
STÓŁ PRZYŚCIENNY Z PÓŁKĄ

H = 850 MM

- stół skręcany do samodzielnego montażu
- nogi oraz półka łączona za pomocą śrub
- meble wysyłane w formie rozłożonej
- podwieszana szuflada do samodzielnego montażu

SZUFLADA PODWIESZANA

H = 260 MM

- do stołów od W ≥ 600
- 9 8 232 4 041 do stołów o D=600
- 9 8 232 5 041 do stołów o D=700

Nr kat.	W mm	D mm	Cena netto
982324041	410	480	560,-
982325041	410	580	590,-



Nr kat.	W mm	D mm	Cena netto
980046040	400	600	810,-
980046050	500		880,-
980046060	600		950,-
980046070	700		1020,-
980046080	800		1100,-
980046090	900		1170,-
980046100	1000		1240,-
980046110	1100		1320,-
980046120	1200		1380,-
980046130	1300		1440,-
980046140	1400		1510,-
980046150	1500		1600,-
980046160	1600		1670,-
980046170	1700		1740,-
980046180	1800		1800,-
980046190	1900		1870,-

Nr kat.	W mm	D mm	Cena netto
980047040	400	700	860,-
980047050	500		940,-
980047060	600		1000,-
980047070	700		1100,-
980047080	800		1180,-
980047090	900		1250,-
980047100	1000		1330,-
980047110	1100		1410,-
980047120	1200		1490,-
980047130	1300		1570,-
980047140	1400		1640,-
980047150	1500		1720,-
980047160	1600		1790,-
980047170	1700		1870,-
980047180	1800		1960,-
980047190	1900		2040,-


005
STÓŁ PRZYŚCIENNY Z PÓŁKĄ

H = 850 MM

- stół spawany
- podwieszana szuflada do samodzielnego montażu

SZUFLADA PODWIESZANA

H = 260 MM

- 9 8 232 4 041 do stołów o D=600
- 9 8 232 5 041 do stołów o D=700

Nr kat.	W mm	D mm	Cena netto
982324041	410	480	560,-
982325041	410	580	590,-



Nr kat.	W mm	D mm	Cena netto
980056200	2000	600	2170,-
980056210	2100		2220,-
980056220	2200		2300,-
980056230	2300		2370,-
980056240	2400		2460,-
980056250	2500		2530,-
980056260	2600		2600,-
980056270	2700		2670,-
980056280	2800		2730,-

Nr kat.	W mm	D mm	Cena netto
980057200	2000	700	2310,-
980057210	2100		2410,-
980057220	2200		2500,-
980057230	2300		2560,-
980057240	2400		2640,-
980057250	2500		2720,-
980057260	2600		2790,-
980057270	2700		2890,-
980057280	2800		2960,-


006
STÓŁ PRZYŚCIENNY Z DWOMA PÓLKAMI

H = 850 MM

- stół skręcany do samodzielnego montażu
- nogi oraz półki łączone za pomocą śrub
- meble wysyłane w formie rozłożonej

Nr kat.	W mm	D mm	Cena netto
980066040	400	600	910,-
980066050	500		1000,-
980066060	600		1110,-
980066070	700		1210,-
980066080	800		1300,-
980066090	900		1400,-
980066100	1000		1500,-
980066110	1100		1610,-
980066120	1200		1690,-
980066130	1300		1780,-
980066140	1400		1880,-
980066150	1500		1990,-
980066160	1600		2090,-
980066170	1700		2180,-
980066180	1800		2280,-
980066190	1900		2370,-

Nr kat.	W mm	D mm	Cena netto
980067040	400	700	980,-
980067050	500		1080,-
980067060	600		1190,-
980067070	700		1300,-
980067080	800		1410,-
980067090	900		1510,-
980067100	1000		1620,-
980067110	1100		1740,-
980067120	1200		1840,-
980067130	1300		1940,-
980067140	1400		2050,-
980067150	1500		2150,-
980067160	1600		2270,-
980067170	1700		2370,-
980067180	1800		2480,-
980067190	1900		2600,-



007

STÓŁ PRZYŚCIENNY Z DWOMA PÓŁKAMI

H = 850 MM

- stół spawany

Nr kat.	W mm	D mm	Cena netto
980076200	2000		2680,-
980076210	2100		2770,-
980076220	2200		2880,-
980076230	2300		2980,-
980076240	2400	600	3090,-
980076250	2500		3180,-
980076260	2600		3280,-
980076270	2700		3380,-
980076280	2800		3470,-

Nr kat.	W mm	D mm	Cena netto
980077200	2000		2920,-
980077210	2100		3030,-
980077220	2200		3120,-
980077230	2300		3220,-
980077240	2400	700	3360,-
980077250	2500		3450,-
980077260	2600		3550,-
980077270	2700		3660,-
980077280	2800		3780,-



008

STÓŁ CENTRALNY BEZ PÓŁKI

H = 850 MM

- stół skręcany do samodzielnego montażu
- nogi łączone za pomocą śrub
- meble wysyłane w formie rozłożonej

Nr kat.	W mm	D mm	Cena netto
980087080	800		1030,-
980087090	900		1120,-
980087100	1000		1180,-
980087110	1100		1240,-
980087120	1200		1300,-
980087130	1300	700	1360,-
980087140	1400		1420,-
980087150	1500		1490,-
980087160	1600		1550,-
980087170	1700		1620,-
980087180	1800		1680,-
980087190	1900		1750,-

Nr kat.	W mm	D mm	Cena netto
980088080	800		1110,-
980088090	900		1180,-
980088100	1000		1250,-
980088110	1100		1320,-
980088120	1200		1360,-
980088130	1300	800	1440,-
980088140	1400		1510,-
980088150	1500		1580,-
980088160	1600		1640,-
980088170	1700		1720,-
980088180	1800		1780,-
980088190	1900		1850,-



009

STÓŁ CENTRALNY BEZ PÓŁKI

H = 850 MM

- stół spawany

Nr kat.	W mm	D mm	Cena netto
980097200	2000		2110,-
980097210	2100		2180,-
980097220	2200		2240,-
980097230	2300		2300,-
980097240	2400	700	2370,-
980097250	2500		2440,-
980097260	2600		2510,-
980097270	2700		2560,-
980097280	2800		2630,-

Nr kat.	W mm	D mm	Cena netto
980098200	2000		2240,-
980098210	2100		2300,-
980098220	2200		2370,-
980098230	2300		2450,-
980098240	2400	800	2520,-
980098250	2500		2590,-
980098260	2600		2640,-
980098270	2700		2720,-
980098280	2800		2790,-



010

STÓŁ CENTRALNY Z PÓŁKĄ

H = 850 MM

- stół skręcany do samodzielnego montażu
- nogi oraz półka łączone za pomocą śrub
- meble wysyłane w formie rozłożonej

Nr kat.	W mm	D mm	Cena netto
980107080	800		1180,-
980107090	900		1250,-
980107100	1000		1330,-
980107110	1100		1410,-
980107120	1200		1490,-
980107130	1300	700	1570,-
980107140	1400		1640,-
980107150	1500		1720,-
980107160	1600		1790,-
980107170	1700		1870,-
980107180	1800		1960,-
980107190	1900		2040,-

Nr kat.	W mm	D mm	Cena netto
980108080	800		1250,-
980108090	900		1330,-
980108100	1000		1420,-
980108110	1100		1510,-
980108120	1200		1600,-
980108130	1300	800	1680,-
980108140	1400		1760,-
980108150	1500		1850,-
980108160	1600		1940,-
980108170	1700		2020,-
980108180	1800		2100,-
980108190	1900		2190,-



011

STÓŁ CENTRALNY Z PÓŁKĄ

H = 850 MM

- stół spawany

Nr kat.	W mm	D mm	Cena netto
980117200	2000		2310,-
980117210	2100		2410,-
980117220	2200		2500,-
980117230	2300		2560,-
980117240	2400	700	2640,-
980117250	2500		2720,-
980117260	2600		2790,-
980117270	2700		2890,-
980117280	2800		2960,-

Nr kat.	W mm	D mm	Cena netto
980118200	2000		2500,-
980118210	2100		2560,-
980118220	2200		2660,-
980118230	2300		2730,-
980118240	2400	800	2850,-
980118250	2500		2930,-
980118260	2600		3010,-
980118270	2700		3100,-
980118280	2800		3190,-



012

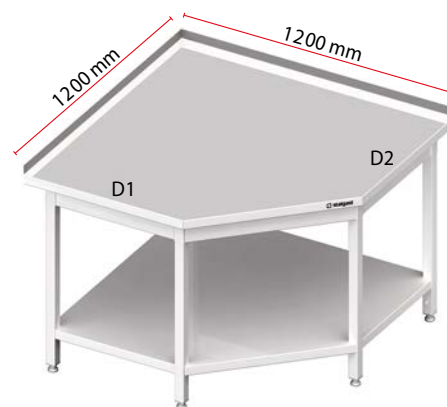
STÓŁ PRZYŚCIENNY NAROŻNY

H = 850 MM

- stół spawany

Nr kat.	D1 mm	D2 mm	Cena netto
980126060	600	600	2620,-
980127060	700	700	2660,-

Nr kat.	D1 mm	D2 mm	Cena netto
980126070	600	700	2660,-
980127070	700	700	2700,-



013

STÓŁ PRZYŚCIENNY ZABUDOWANY Z DWOMA PÓLKAMI

H = 850 MM

- stół spawany
- przestawna półka

Nr kat.	W mm	D mm	Cena netto
980136040	400		1420,-
980136050	500		1530,-
980136060	600		1630,-
980136070	700		1740,-
980136080	800		1840,-
980136090	900		1960,-
980136100	1000	600	2050,-
980136110	1100		2150,-
980136120	1200		2270,-
980136130	1300		2370,-
980136140	1400		2480,-
980136150	1500		2590,-

Nr kat.	W mm	D mm	Cena netto
980137040	400		1510,-
980137050	500		1630,-
980137060	600		1750,-
980137070	700		1860,-
980137080	800		1990,-
980137090	900		2100,-
980137100	1000	700	2210,-
980137110	1100		2330,-
980137120	1200		2450,-
980137130	1300		2560,-
980137140	1400		2680,-
980137150	1500		2780,-



014

STÓŁ PRZYŚCIENNY Z DRZWIAMI SKRZYDŁOWYMI

H = 850 MM

- zawiasy po lewej stronie
- przestawna półka
- możliwy montaż zamka

Nr kat.	W mm	D mm	Cena netto
980146045	450		1550,-
980146050	500	600	1710,-
980146060	600		1850,-

Nr kat.	W mm	D mm	Cena netto
980147045	450		1640,-
980147050	500	700	1790,-
980147060	600		1970,-



015

STÓŁ PRZYŚCIENNY Z DRZWIAMI SKRZYDŁOWYMI H = 850 MM

- przestawna półka
- możliwy montaż zamka

Nr kat.	W mm	D mm	Cena netto	Nr kat.	W mm	D mm	Cena netto
980156070	700		2060,-	980157070	700		2180,-
980156080	800		2260,-	980157080	800		2410,-
980156090	900		2420,-	980157090	900		2560,-
980156100	1000	600	2560,-	980157100	1000	700	2720,-
980156110	1100		2730,-	980157110	1100		2890,-
980156120	1200		2890,-	980157120	1200		3060,-
980156130	1300		3040,-	980157130	1300		3220,-



016

STÓŁ PRZYŚCIENNY Z DRZWIAMI SKRZYDŁOWYMI H = 850 MM

- przestawna półka
- nie posiada ściany dzielącej małą i dużą komorę szafki
- możliwy montaż zamka

Nr kat.	W mm	D mm	Cena netto	Nr kat.	W mm	D mm	Cena netto
980166140	1400		3200,-	980167140	1400	700	3400,-
980166150	1500	600	3370,-	980167150	1500	700	3560,-



017

STÓŁ CENTRALNY PRZELOTOWY Z DRZWIAMI SKRZYDŁOWYMI H = 850 MM

- przestawna półka
- możliwy montaż zamka

Nr kat.	W mm	D mm	Cena netto	Nr kat.	W mm	D mm	Cena netto
980176080	800		2730,-	980177080	800		2880,-
980176090	900		2930,-	980177090	900		3070,-
980176100	1000	600	3110,-	980177100	1000	700	3280,-
980176110	1100		3290,-	980177110	1100		3470,-
980176120	1200		3470,-	980177120	1200		3650,-
980176130	1300		3650,-	980177130	1300		3850,-



018

STÓŁ PRZYŚCIENNY Z DRZWIAMI SUWANYMI H = 850 MM

- przestawna półka
- możliwy montaż zamka

Nr kat.	W mm	D mm	Cena netto	Nr kat.	W mm	D mm	Cena netto
980186080	800		2440,-	980187080	800		2620,-
980186090	900		2590,-	980187090	900		2810,-
980186100	1000		2710,-	980187100	1000		2920,-
980186110	1100		2920,-	980187110	1100		3110,-
980186120	1200		2980,-	980187120	1200		3190,-
980186130	1300	600	3170,-	980187130	1300	700	3390,-
980186140	1400		3230,-	980187140	1400		3480,-
980186150	1500		3450,-	980187150	1500		3690,-
980186160	1600		3520,-	980187160	1600		3770,-
980186170	1700		3730,-	980187170	1700		3910,-
980186180	1800		3780,-	980187180	1800		4050,-
980186190	1900		3980,-	980187190	1900		4210,-



019

STÓŁ CENTRALNY, PRZELOTOWY
Z DRZWIAMI SUWANymi

H = 850 MM

- przestawna półka
- możliwy montaż zamka

Nr kat.	W mm	D mm	Cena netto
980196080	800		3100,-
980196090	900		3230,-
980196100	1000		3390,-
980196110	1100		3530,-
980196120	1200		3660,-
980196130	1300	600	3820,-
980196140	1400		3960,-
980196150	1500		4100,-
980196160	1600		4250,-
980196170	1700		4390,-
980196180	1800		4530,-
980196190	1900		4690,-

Nr kat.	W mm	D mm	Cena netto
980197080	800		3310,-
980197090	900		3470,-
980197100	1000		3610,-
980197110	1100		3780,-
980197120	1200		3920,-
980197130	1300	700	4070,-
980197140	1400		4240,-
980197150	1500		4380,-
980197160	1600		4530,-
980197170	1700		4700,-
980197180	1800		4830,-
980197190	1900		5010,-



020

STÓŁ PRZYŚCIENNY
Z BLOKIEM DWÓCH SZUFLAD

H = 850 MM

- głębokość szuflad 200 mm
- możliwy montaż zamka

Nr kat.	W mm	D mm	Cena netto
980206455	450	600	1790,-

Nr kat.	W mm	D mm	Cena netto
980207455	450	700	1890,-



021

STÓŁ PRZYŚCIENNY
Z BLOKIEM TRZECH SZUFLAD

H = 850 MM

- głębokość szuflad 150 mm
- możliwy montaż zamka

Nr kat.	W mm	D mm	Cena netto
980216455	450	600	2260,-

Nr kat.	W mm	D mm	Cena netto
980217455	450	700	2380,-



022

STÓŁ PRZYŚCIENNY
Z BLOKIEM CZTERECH SZUFLAD

H = 850 MM

- głębokość szuflad 200 mm
- możliwy montaż zamka

Nr kat.	W mm	D mm	Cena netto
980226840	840	600	3040,-

Nr kat.	W mm	D mm	Cena netto
980227840	840	700	3220,-



023

STÓŁ PRZYŚCIENNY
Z BLOKIEM SZEŚCIU SZUFLAD
H = 850 MM

- głębokość szuflad 150 mm
- możliwy montaż zamka

Nr kat.	W mm	D mm	Cena netto
980236840	840	600	3940,-

Nr kat.	W mm	D mm	Cena netto
980237840	840	700	4190,-



024

STÓŁ PRZYŚCIENNY
Z BLOKIEM DWÓCH SZUFLAD
H = 850 MM

- głębokość szuflad 200 mm
- możliwy montaż zamka

Nr kat.	W mm	D mm	Cena netto
980246080	800		2240,-
980246090	900		2290,-
980246100	1000		2350,-
980246110	1100		2420,-
980246120	1200		2480,-
980246130	1300	600	2540,-
980246140	1400		2610,-
980246150	1500		2660,-
980246160	1600		2720,-
980246170	1700		2770,-
980246180	1800		2850,-
980246190	1900		2890,-

Nr kat.	W mm	D mm	Cena netto
980247080	800		2380,-
980247090	900		2460,-
980247100	1000		2530,-
980247110	1100		2590,-
980247120	1200		2640,-
980247130	1300	700	2710,-
980247140	1400		2770,-
980247150	1500		2850,-
980247160	1600		2920,-
980247170	1700		2970,-
980247180	1800		3040,-
980247190	1900		3100,-



025

STÓŁ PRZYŚCIENNY
Z BLOKIEM DWÓCH SZUFLAD
H = 850 MM

- głębokość szuflad 200 mm
- możliwy montaż zamka

Nr kat.	W mm	D mm	Cena netto
980256080	800		2240,-
980256090	900		2290,-
980256100	1000		2350,-
980256110	1100		2420,-
980256120	1200		2480,-
980256130	1300	600	2540,-
980256140	1400		2610,-
980256150	1500		2660,-
980256160	1600		2720,-
980256170	1700		2770,-
980256180	1800		2850,-
980256190	1900		2890,-

Nr kat.	W mm	D mm	Cena netto
980257080	800		2380,-
980257090	900		2460,-
980257100	1000		2530,-
980257110	1100		2590,-
980257120	1200		2640,-
980257130	1300	700	2710,-
980257140	1400		2770,-
980257150	1500		2850,-
980257160	1600		2920,-
980257170	1700		2970,-
980257180	1800		3040,-
980257190	1900		3100,-



026

STÓŁ PRZYŚCIENNY Z BLOKIEM DWÓCH SZUFLAD I PÓŁKĄ
H = 850 MM

- głębokość szuflad 200 mm
- możliwy montaż zamka

Nr kat.	W mm	D mm	Cena netto
980266080	800		2340,-
980266090	900		2420,-
980266100	1000		2500,-
980266110	1100		2560,-
980266120	1200		2630,-
980266130	1300	600	2710,-
980266140	1400		2780,-
980266150	1500		2870,-
980266160	1600		2940,-
980266170	1700		3010,-
980266180	1800		3090,-
980266190	1900		3170,-

Nr kat.	W mm	D mm	Cena netto
980267080	800		2520,-
980267090	900		2600,-
980267100	1000		2670,-
980267110	1100		2760,-
980267120	1200		2850,-
980267130	1300	700	2930,-
980267140	1400		3000,-
980267150	1500		3090,-
980267160	1600		3170,-
980267170	1700		3230,-
980267180	1800		3340,-
980267190	1900		3410,-



027

STÓŁ PRZYŚCIENNY Z BLOKIEM DWÓCH SZUFLAD I PÓŁKĄ

H = 850 MM

- głębokość szuflad 200 mm
- możliwy montaż zamka

Nr kat.	W mm	D mm	Cena netto
980276080	800	600	2340,-
980276090	900		2420,-
980276100	1000		2500,-
980276110	1100		2560,-
980276120	1200		2630,-
980276130	1300		2710,-
980276140	1400		2780,-
980276150	1500		2870,-
980276160	1600		2940,-
980276170	1700		3010,-
980276180	1800	3090,-	
980276190	1900	3170,-	

Nr kat.	W mm	D mm	Cena netto
980277080	800	700	2520,-
980277090	900		2600,-
980277100	1000		2670,-
980277110	1100		2760,-
980277120	1200		2850,-
980277130	1300		2930,-
980277140	1400		3000,-
980277150	1500		3090,-
980277160	1600		3170,-
980277170	1700		3230,-
980277180	1800	3340,-	
980277190	1900	3410,-	



028

STÓŁ PRZYŚCIENNY Z BLOKIEM DWÓCH SZUFLAD I DWIEMA PÓLKAMI

H = 850 MM

- głębokość szuflad 200 mm
- możliwy montaż zamka

Nr kat.	W mm	D mm	Cena netto
980286080	800	600	2860,-
980286090	900		2970,-
980286100	1000		3090,-
980286110	1100		3180,-
980286120	1200		3300,-
980286130	1300		3410,-
980286140	1400		3520,-
980286150	1500		3620,-
980286160	1600		3740,-
980286170	1700		3850,-
980286180	1800	3950,-	
980286190	1900	4060,-	

Nr kat.	W mm	D mm	Cena netto
980287080	800	700	3070,-
980287090	900		3180,-
980287100	1000		3310,-
980287110	1100		3440,-
980287120	1200		3550,-
980287130	1300		3660,-
980287140	1400		3800,-
980287150	1500		3920,-
980287160	1600		4040,-
980287170	1700		4170,-
980287180	1800	4290,-	
980287190	1900	4400,-	



029

STÓŁ PRZYŚCIENNY Z BLOKIEM DWÓCH SZUFLAD I DWIEMA PÓLKAMI

H = 850 MM

- głębokość szuflad 200 mm
- możliwy montaż zamka

Nr kat.	W mm	D mm	Cena netto
980296080	800	600	2860,-
980296090	900		2970,-
980296100	1000		3090,-
980296110	1100		3180,-
980296120	1200		3300,-
980296130	1300		3410,-
980296140	1400		3520,-
980296150	1500		3620,-
980296160	1600		3740,-
980296170	1700		3850,-
980296180	1800	3950,-	
980296190	1900	4060,-	

Nr kat.	W mm	D mm	Cena netto
980297080	800	700	3070,-
980297090	900		3180,-
980297100	1000		3310,-
980297110	1100		3440,-
980297120	1200		3550,-
980297130	1300		3660,-
980297140	1400		3800,-
980297150	1500		3920,-
980297160	1600		4040,-
980297170	1700		4170,-
980297180	1800	4290,-	
980297190	1900	4400,-	



030

STÓŁ PRZYŚCIENNY Z BLOKIEM DWÓCH SZUFLAD DRZWI SKRZYDŁOWE

H = 850 MM

- zawiasy w drzwiach po prawej stronie
- przestawna półka w szafce
- głębokość szuflad 200 mm
- możliwy montaż zamka

Nr kat.	W mm	D mm	Cena netto	Nr kat.	W mm	D mm	Cena netto
980306080	800		2980,-	980307080	800		3200,-
980306090	900	600	3150,-	980307090	900	700	3380,-
980306100	1000		3310,-	980307100	1000		3540,-



031

STÓŁ PRZYŚCIENNY Z BLOKIEM DWÓCH SZUFLAD DRZWI SKRZYDŁOWE

H = 850 MM

- zawiasy w drzwiach po lewej stronie
- przestawna półka w szafce
- głębokość szuflad 200 mm
- możliwy montaż zamka

Nr kat.	W mm	D mm	Cena netto	Nr kat.	W mm	D mm	Cena netto
980316080	800		2980,-	980317080	800		3200,-
980316090	900	600	3150,-	980317090	900	700	3380,-
980316100	1000		3310,-	980317100	1000		3540,-



032

STÓŁ PRZYŚCIENNY Z BLOKIEM DWÓCH SZUFLAD DRZWI SKRZYDŁOWE

H = 850 MM

- przestawna półka
- głębokość szuflad 200 mm
- możliwy montaż zamka

Nr kat.	W mm	D mm	Cena netto	Nr kat.	W mm	D mm	Cena netto
980326110	1100		3520,-	980327110	1100		3770,-
980326120	1200		3720,-	980327120	1200		3980,-
980326130	1300		3890,-	980327130	1300		4170,-
980326140	1400		4050,-	980327140	1400		4330,-
980326150	1500	600	4220,-	980327150	1500	700	4500,-
980326160	1600		4380,-	980327160	1600		4690,-
980326170	1700		4540,-	980327170	1700		4860,-
980326180	1800		4720,-	980327180	1800		5050,-
980326190	1900		4870,-	980327190	1900		5210,-



033
**STÓŁ PRZYŚCIENNY Z BLOKIEM DWÓCH SZUFLAD
DRZWI SKRZYDŁOWE**

H = 850 MM

- przestawna półka
- głębokość szuflad 200 mm
- możliwy montaż zamka

Nr kat.	W mm	D mm	Cena netto
980336110	1100		3520,-
980336120	1200		3720,-
980336130	1300		3890,-
980336140	1400		4050,-
980336150	1500	600	4220,-
980336160	1600		4380,-
980336170	1700		4540,-
980336180	1800		4720,-
980336190	1900		4870,-

Nr kat.	W mm	D mm	Cena netto
980337110	1100		3770,-
980337120	1200		3980,-
980337130	1300		4170,-
980337140	1400		4330,-
980337150	1500	700	4500,-
980337160	1600		4690,-
980337170	1700		4860,-
980337180	1800		5050,-
980337190	1900		5210,-


034
**STÓŁ PRZYŚCIENNY Z BLOKIEM DWÓCH SZUFLAD
DRZWI SUWANE**

H = 850 MM

- przestawna półka
- głębokość szuflad 200 mm
- możliwy montaż zamka

Nr kat.	W mm	D mm	Cena netto
980346120	1200		3810,-
980346130	1300		3940,-
980346140	1400		4060,-
980346150	1500	600	4200,-
980346160	1600		4330,-
980346170	1700		4470,-
980346180	1800		4610,-
980346190	1900		4730,-

Nr kat.	W mm	D mm	Cena netto
980347120	1200		4080,-
980347130	1300		4240,-
980347140	1400		4380,-
980347150	1500	700	4520,-
980347160	1600		4660,-
980347170	1700		4810,-
980347180	1800		4950,-
980347190	1900		5090,-


035
**STÓŁ PRZYŚCIENNY Z BLOKIEM DWÓCH SZUFLAD
DRZWI SUWANE**

H = 850 MM

- przestawna półka
- głębokość szuflad 200 mm
- możliwy montaż zamka

Nr kat.	W mm	D mm	Cena netto
980356120	1200		3810,-
980356130	1300		3940,-
980356140	1400		4060,-
980356150	1500	600	4200,-
980356160	1600		4330,-
980356170	1700		4470,-
980356180	1800		4610,-
980356190	1900		4730,-

Nr kat.	W mm	D mm	Cena netto
980357120	1200		4080,-
980357130	1300		4240,-
980357140	1400		4380,-
980357150	1500	700	4520,-
980357160	1600		4660,-
980357170	1700		4810,-
980357180	1800		4950,-
980357190	1900		5090,-



036

STÓŁ PRZYŚCIENNY Z BLOKIEM TRZECH SZUFLAD H = 850 MM

- głębokość szuflad 150 mm
- możliwy montaż zamka

Nr kat.	W mm	D mm	Cena netto
980366080	800		2700,-
980366090	900		2750,-
980366100	1000		2810,-
980366110	1100		2870,-
980366120	1200		2940,-
980366130	1300	600	2980,-
980366140	1400		3050,-
980366150	1500		3100,-
980366160	1600		3170,-
980366170	1700		3220,-
980366180	1800		3300,-
980366190	1900		3360,-

Nr kat.	W mm	D mm	Cena netto
980367080	800		2870,-
980367090	900		2940,-
980367100	1000		3000,-
980367110	1100		3060,-
980367120	1200		3120,-
980367130	1300	700	3190,-
980367140	1400		3270,-
980367150	1500		3320,-
980367160	1600		3380,-
980367170	1700		3450,-
980367180	1800		3520,-
980367190	1900		3580,-



037

STÓŁ PRZYŚCIENNY Z BLOKIEM TRZECH SZUFLAD H = 850 MM

- głębokość szuflad 150 mm
- możliwy montaż zamka

Nr kat.	W mm	D mm	Cena netto
980376080	800		2700,-
980376090	900		2750,-
980376100	1000		2810,-
980376110	1100		2870,-
980376120	1200		2940,-
980376130	1300	600	2980,-
980376140	1400		3050,-
980376150	1500		3100,-
980376160	1600		3170,-
980376170	1700		3220,-
980376180	1800		3300,-
980376190	1900		3360,-

Nr kat.	W mm	D mm	Cena netto
980377080	800		2870,-
980377090	900		2940,-
980377100	1000		3000,-
980377110	1100		3060,-
980377120	1200		3120,-
980377130	1300	700	3190,-
980377140	1400		3270,-
980377150	1500		3320,-
980377160	1600		3380,-
980377170	1700		3450,-
980377180	1800		3520,-
980377190	1900		3580,-



038

STÓŁ PRZYŚCIENNY Z BLOKIEM TRZECH SZUFLAD I PÓŁKĄ H = 850 MM

- głębokość szuflad 150 mm
- możliwy montaż zamka

Nr kat.	W mm	D mm	Cena netto
980386080	800		2790,-
980386090	900		2870,-
980386100	1000		2940,-
980386110	1100		3030,-
980386120	1200		3090,-
980386130	1300	600	3170,-
980386140	1400		3220,-
980386150	1500		3310,-
980386160	1600		3390,-
980386170	1700		3470,-
980386180	1800		3540,-
980386190	1900		3610,-

Nr kat.	W mm	D mm	Cena netto
980387080	800		3000,-
980387090	900		3070,-
980387100	1000		3150,-
980387110	1100		3230,-
980387120	1200		3320,-
980387130	1300	700	3400,-
980387140	1400		3480,-
980387150	1500		3550,-
980387160	1600		3640,-
980387170	1700		3730,-
980387180	1800		3810,-
980387190	1900		3880,-



039

STÓŁ PRZYŚCIENNY
Z BLOKIEM TRZECH SZUFLAD I PÓŁKĄ

H = 850 MM

- głębokość szuflad 150 mm
- możliwy montaż zamka

Nr kat.	W mm	D mm	Cena netto
980396080	800	600	2790,-
980396090	900		2870,-
980396100	1000		2940,-
980396110	1100		3030,-
980396120	1200		3090,-
980396130	1300		3170,-
980396140	1400		3220,-
980396150	1500		3310,-
980396160	1600		3390,-
980396170	1700		3470,-
980396180	1800	3540,-	
980396190	1900	3610,-	

Nr kat.	W mm	D mm	Cena netto
980397080	800	700	3000,-
980397090	900		3070,-
980397100	1000		3150,-
980397110	1100		3230,-
980397120	1200		3320,-
980397130	1300		3400,-
980397140	1400		3480,-
980397150	1500		3550,-
980397160	1600		3640,-
980397170	1700		3730,-
980397180	1800	3810,-	
980397190	1900	3880,-	



040

STÓŁ PRZYŚCIENNY Z BLOKIEM TRZECH SZUFLAD
I DWIEMA PÓŁKAMI

H = 850 MM

- głębokość szuflad 150 mm
- możliwy montaż zamka

Nr kat.	W mm	D mm	Cena netto
980406080	800	600	3310,-
980406090	900		3410,-
980406100	1000		3530,-
980406110	1100		3630,-
980406120	1200		3740,-
980406130	1300		3860,-
980406140	1400		3960,-
980406150	1500		4060,-
980406160	1600		4190,-
980406170	1700		4300,-
980406180	1800	4400,-	
980406190	1900	4500,-	

Nr kat.	W mm	D mm	Cena netto
980407080	800	700	3540,-
980407090	900		3650,-
980407100	1000		3800,-
980407110	1100		3920,-
980407120	1200		4040,-
980407130	1300		4160,-
980407140	1400		4280,-
980407150	1500		4400,-
980407160	1600		4520,-
980407170	1700		4640,-
980407180	1800	4750,-	
980407190	1900	4880,-	



041

STÓŁ PRZYŚCIENNY Z BLOKIEM TRZECH SZUFLAD
I DWIEMA PÓŁKAMI

H = 850 MM

- głębokość szuflad 150 mm
- możliwy montaż zamka

Nr kat.	W mm	D mm	Cena netto
980416080	800	600	3310,-
980416090	900		3410,-
980416100	1000		3530,-
980416110	1100		3630,-
980416120	1200		3740,-
980416130	1300		3860,-
980416140	1400		3960,-
980416150	1500		4060,-
980416160	1600		4190,-
980416170	1700		4300,-
980416180	1800	4400,-	
980416190	1900	4500,-	

Nr kat.	W mm	D mm	Cena netto
980417080	800	700	3540,-
980417090	900		3650,-
980417100	1000		3800,-
980417110	1100		3920,-
980417120	1200		4040,-
980417130	1300		4160,-
980417140	1400		4280,-
980417150	1500		4400,-
980417160	1600		4520,-
980417170	1700		4640,-
980417180	1800	4750,-	
980417190	1900	4880,-	



042

STÓŁ PRZYŚCIENNY Z BLOKIEM TRZECH SZUFLAD DRZWI SKRZYDŁOWE

H = 850 MM

- zawias w drzwiach po prawej stronie
- przestawna półka
- głębokość szuflad 150 mm
- możliwy montaż zamka

Nr kat.	W mm	D mm	Cena netto
980426080	800		3440,-
980426090	900	600	3600,-
980426100	1000		3760,-

Nr kat.	W mm	D mm	Cena netto
980427080	800		3690,-
980427090	900	700	3860,-
980427100	1000		4030,-



043

STÓŁ PRZYŚCIENNY Z BLOKIEM TRZECH SZUFLAD DRZWI SKRZYDŁOWE

H = 850 MM

- zawias w drzwiach po lewej stronie
- przestawna półka
- głębokość szuflad 150 mm
- możliwy montaż zamka

Nr kat.	W mm	D mm	Cena netto
980436080	800		3440,-
980436090	900	600	3600,-
980436100	1000		3760,-

Nr kat.	W mm	D mm	Cena netto
980437080	800		3690,-
980437090	900	700	3860,-
980437100	1000		4030,-



044

STÓŁ PRZYŚCIENNY Z BLOKIEM TRZECH SZUFLAD DRZWI SKRZYDŁOWE

H = 850 MM

- przestawna półka
- głębokość szuflad 150 mm
- możliwy montaż zamka

Nr kat.	W mm	D mm	Cena netto
980446110	1100		3960,-
980446120	1200		4170,-
980446130	1300		4330,-
980446140	1400		4500,-
980446150	1500	600	4690,-
980446160	1600		4830,-
980446170	1700		4980,-
980446180	1800		5160,-
980446190	1900		5310,-

Nr kat.	W mm	D mm	Cena netto
980447110	1100		4250,-
980447120	1200		4470,-
980447130	1300		4640,-
980447140	1400		4810,-
980447150	1500	700	4980,-
980447160	1600		5160,-
980447170	1700		5320,-
980447180	1800		5510,-
980447190	1900		5700,-



045

STÓŁ PRZYŚCIENNY Z BLOKIEM TRZECH SZUFLAD
DRZWI SKRZYDŁOWE

H = 850 MM

- przestawna półka
- głębokość szuflad 150 mm
- możliwy montaż zamka

Nr kat.	W mm	D mm	Cena netto
980456110	1100		3960,-
980456120	1200		4170,-
980456130	1300		4330,-
980456140	1400		4500,-
980456150	1500	600	4690,-
980456160	1600		4830,-
980456170	1700		4980,-
980456180	1800		5160,-
980456190	1900		5310,-

Nr kat.	W mm	D mm	Cena netto
980457110	1100		4250,-
980457120	1200		4470,-
980457130	1300		4640,-
980457140	1400		4810,-
980457150	1500	700	4980,-
980457160	1600		5160,-
980457170	1700		5320,-
980457180	1800		5510,-
980457190	1900		5700,-



046

STÓŁ PRZYŚCIENNY Z BLOKIEM TRZECH SZUFLAD
DRZWI SUWANE

H = 850 MM

- przestawna półka
- głębokość szuflad 150 mm
- możliwy montaż zamka

Nr kat.	W mm	D mm	Cena netto
980466120	1200		4250,-
980466130	1300		4390,-
980466140	1400		4520,-
980466150	1500	600	4650,-
980466160	1600		4800,-
980466170	1700		4920,-
980466180	1800		5060,-
980466190	1900		5190,-

Nr kat.	W mm	D mm	Cena netto
980467120	1200		4580,-
980467130	1300		4720,-
980467140	1400		4860,-
980467150	1500	700	5010,-
980467160	1600		5150,-
980467170	1700		5290,-
980467180	1800		5450,-
980467190	1900		5580,-



047

STÓŁ PRZYŚCIENNY Z BLOKIEM TRZECH SZUFLAD
DRZWI SUWANE

H = 850 MM

- przestawna półka
- głębokość szuflad 150 mm
- możliwy montaż zamka

Nr kat.	W mm	D mm	Cena netto
980476120	1200		4250,-
980476130	1300		4390,-
980476140	1400		4520,-
980476150	1500	600	4650,-
980476160	1600		4800,-
980476170	1700		4920,-
980476180	1800		5060,-
980476190	1900		5190,-

Nr kat.	W mm	D mm	Cena netto
980477120	1200		4580,-
980477130	1300		4720,-
980477140	1400		4860,-
980477150	1500	700	5010,-
980477160	1600		5150,-
980477170	1700		5290,-
980477180	1800		5450,-
980477190	1900		5580,-



048

STÓŁ PRZYŚCIENNY Z SZAFKĄ BEZ PÓŁKI

H = 850 MM

- przestawna półka w szafce
- możliwy montaż zamka

Nr kat.	W mm	D mm	Cena netto
980486080	800	600	1970,-
980486090	900		2020,-
980486100	1000		2090,-
980486110	1100		2130,-
980486120	1200		2200,-
980486130	1300		2260,-
980486140	1400		2330,-
980486150	1500		2370,-
980486160	1600		2450,-
980486170	1700		2510,-
980486180	1800	2560,-	
980486190	1900	2620,-	

Nr kat.	W mm	D mm	Cena netto
980487080	800	700	2060,-
980487090	900		2130,-
980487100	1000		2200,-
980487110	1100		2260,-
980487120	1200		2330,-
980487130	1300		2410,-
980487140	1400		2460,-
980487150	1500		2530,-
980487160	1600		2590,-
980487170	1700		2660,-
980487180	1800	2720,-	
980487190	1900	2780,-	



049

STÓŁ PRZYŚCIENNY Z SZAFKĄ BEZ PÓŁKI

H = 850 MM

- przestawna półka w szafce
- możliwy montaż zamka

Nr kat.	W mm	D mm	Cena netto
980496080	800	600	1970,-
980496090	900		2020,-
980496100	1000		2090,-
980496110	1100		2130,-
980496120	1200		2200,-
980496130	1300		2260,-
980496140	1400		2330,-
980496150	1500		2370,-
980496160	1600		2450,-
980496170	1700		2510,-
980496180	1800	2560,-	
980496190	1900	2620,-	

Nr kat.	W mm	D mm	Cena netto
980497080	800	700	2060,-
980497090	900		2130,-
980497100	1000		2200,-
980497110	1100		2260,-
980497120	1200		2330,-
980497130	1300		2410,-
980497140	1400		2460,-
980497150	1500		2530,-
980497160	1600		2590,-
980497170	1700		2660,-
980497180	1800	2720,-	
980497190	1900	2780,-	



050

STÓŁ PRZYŚCIENNY Z SZAFKĄ I PÓŁKĄ

H = 850 MM

- przestawna półka w szafce
- możliwy montaż zamka

Nr kat.	W mm	D mm	Cena netto
980506080	800	600	2080,-
980506090	900		2130,-
980506100	1000		2210,-
980506110	1100		2290,-
980506120	1200		2350,-
980506130	1300		2440,-
980506140	1400		2510,-
980506150	1500		2600,-
980506160	1600		2660,-
980506170	1700		2730,-
980506180	1800	2810,-	
980506190	1900	2880,-	

Nr kat.	W mm	D mm	Cena netto
980507080	800	700	2200,-
980507090	900		2280,-
980507100	1000		2350,-
980507110	1100		2450,-
980507120	1200		2530,-
980507130	1300		2610,-
980507140	1400		2680,-
980507150	1500		2760,-
980507160	1600		2860,-
980507170	1700		2940,-
980507180	1800	3010,-	
980507190	1900	3090,-	



051

STÓŁ PRZYŚCIENNY
Z SZAFKĄ I PÓŁKĄ

H = 850 MM

- przestawna półka w szafce
- możliwy montaż zamka

Nr kat.	W mm	D mm	Cena netto
980516080	800	600	2080,-
980516090	900		2130,-
980516100	1000		2210,-
980516110	1100		2290,-
980516120	1200		2350,-
980516130	1300		2440,-
980516140	1400		2510,-
980516150	1500		2600,-
980516160	1600		2660,-
980516170	1700		2730,-
980516180	1800	2810,-	
980516190	1900	2880,-	

Nr kat.	W mm	D mm	Cena netto
980517080	800	700	2200,-
980517090	900		2280,-
980517100	1000		2350,-
980517110	1100		2450,-
980517120	1200		2530,-
980517130	1300		2610,-
980517140	1400		2680,-
980517150	1500		2760,-
980517160	1600		2860,-
980517170	1700		2940,-
980517180	1800	3010,-	
980517190	1900	3090,-	



052

STÓŁ PRZYŚCIENNY
Z SZAFKĄ I DWIEMA PÓŁKAMI

H = 850 MM

- przestawna półka w szafce
- możliwy montaż zamka

Nr kat.	W mm	D mm	Cena netto
980526080	800	600	2590,-
980526090	900		2700,-
980526100	1000		2790,-
980526110	1100		2920,-
980526120	1200		3030,-
980526130	1300		3120,-
980526140	1400		3220,-
980526150	1500		3360,-
980526160	1600		3470,-
980526170	1700		3560,-
980526180	1800	3660,-	
980526190	1900	3800,-	

Nr kat.	W mm	D mm	Cena netto
980527080	800	700	2750,-
980527090	900		2870,-
980527100	1000		2980,-
980527110	1100		3110,-
980527120	1200		3220,-
980527130	1300		3370,-
980527140	1400		3470,-
980527150	1500		3610,-
980527160	1600		3730,-
980527170	1700		3850,-
980527180	1800	3960,-	
980527190	1900	4080,-	



053

STÓŁ PRZYŚCIENNY
Z SZAFKĄ I DWIEMA PÓŁKAMI

H = 850 MM

- przestawna półka w szafce
- możliwy montaż zamka

Nr kat.	W mm	D mm	Cena netto
980536080	800	600	2590,-
980536090	900		2700,-
980536100	1000		2790,-
980536110	1100		2920,-
980536120	1200		3030,-
980536130	1300		3120,-
980536140	1400		3220,-
980536150	1500		3360,-
980536160	1600		3470,-
980536170	1700		3560,-
980536180	1800	3660,-	
980536190	1900	3800,-	

Nr kat.	W mm	D mm	Cena netto
980537080	800	700	2750,-
980537090	900		2870,-
980537100	1000		2980,-
980537110	1100		3110,-
980537120	1200		3220,-
980537130	1300		3370,-
980537140	1400		3470,-
980537150	1500		3610,-
980537160	1600		3730,-
980537170	1700		3850,-
980537180	1800	3960,-	
980537190	1900	4080,-	



054

STÓŁ PRZYŚCIENNY Z SZAFKĄ DRZWI SKRZYDŁOWE

H = 850 MM

- ściana dzieląca małą i dużą komorę szafki
- przestawna półka w dużej komorze
- możliwy montaż zamka

Nr kat.	W mm	D mm	Cena netto
980546120	1200	600	3360,-
980546130	1300		3510,-
980546140	1400		3650,-
980546150	1500		3820,-
980546160	1600		3970,-
980546170	1700		4110,-
980546180	1800		4290,-
980546190	1900		4420,-

Nr kat.	W mm	D mm	Cena netto
980547120	1200	700	3550,-
980547130	1300		3730,-
980547140	1400		3880,-
980547150	1500		4050,-
980547160	1600		4220,-
980547170	1700		4380,-
980547180	1800		4540,-
980547190	1900		4730,-



055

STÓŁ PRZYŚCIENNY Z SZAFKĄ DRZWI SKRZYDŁOWE

H = 850 MM

- ściana dzieląca małą i dużą komorę szafki
- przestawna półka w dużej komorze
- możliwy montaż zamka

Nr kat.	W mm	D mm	Cena netto
980556120	1200	600	3360,-
980556130	1300		3510,-
980556140	1400		3650,-
980556150	1500		3820,-
980556160	1600		3970,-
980556170	1700		4110,-
980556180	1800		4290,-
980556190	1900		4420,-

Nr kat.	W mm	D mm	Cena netto
980557120	1200	700	3550,-
980557130	1300		3730,-
980557140	1400		3880,-
980557150	1500		4050,-
980557160	1600		4220,-
980557170	1700		4380,-
980557180	1800		4540,-
980557190	1900		4730,-



056

STÓŁ PRZYŚCIENNY Z SZAFKĄ DRZWI SUWANE

H = 850 MM

- szafka z drzwiami skrzydłowymi po lewej stronie
- ściana dzieląca małą i dużą komorę szafki
- przestawna półka w dużej komorze
- możliwy montaż zamka

Nr kat.	W mm	D mm	Cena netto
980566120	1200	600	3530,-
980566130	1300		3650,-
980566140	1400		3800,-
980566150	1500		3920,-
980566160	1600		4060,-
980566170	1700		4200,-
980566180	1800		4320,-
980566190	1900		4460,-

Nr kat.	W mm	D mm	Cena netto
980567120	1200	700	3780,-
980567130	1300		3920,-
980567140	1400		4050,-
980567150	1500		4200,-
980567160	1600		4330,-
980567170	1700		4480,-
980567180	1800		4630,-
980567190	1900		4770,-



057

STÓŁ PRZYŚCIENNY Z SZAFKĄ DRZWI SUWANE

H = 850 MM

- szafka z drzwiami skrzydłowymi po prawej stronie
- ściana dzieląca małą i dużą komorę szafki
- przestawna półka w dużej komorze
- możliwy montaż zamka

Nr kat.	W mm	D mm	Cena netto
980576120	1200	600	3530,-
980576130	1300		3650,-
980576140	1400		3800,-
980576150	1500		3920,-
980576160	1600		4060,-
980576170	1700		4200,-
980576180	1800		4320,-
980576190	1900		4460,-

Nr kat.	W mm	D mm	Cena netto
980577120	1200	700	3780,-
980577130	1300		3920,-
980577140	1400		4050,-
980577150	1500		4200,-
980577160	1600		4330,-
980577170	1700		4480,-
980577180	1800		4630,-
980577190	1900		4770,-



058
**STÓŁ PRZYŚCIENNY
Z PŁYTĄ POLIETYLENOWĄ**
H = 850 MM

- stół spawany
- głębokość płyty 300 mm

Nr kat.	W mm	D mm	Cena netto	Nr kat.	W mm	D mm	Cena netto
980586080	800		1410,-	980587080	800		1460,-
980586090	900		1500,-	980587090	900		1570,-
980586100	1000		1610,-	980587100	1000		1670,-
980586110	1100		1710,-	980587110	1100		1770,-
980586120	1200		1790,-	980587120	1200		1870,-
980586130	1300	600	1890,-	980587130	1300	700	1990,-
980586140	1400		2010,-	980587140	1400		2090,-
980586150	1500		2100,-	980587150	1500		2190,-
980586160	1600		2190,-	980587160	1600		2290,-
980586170	1700		2290,-	980587170	1700		2410,-
980586180	1800		2410,-	980587180	1800		2510,-
980586190	1900		2500,-	980587190	1900		2600,-

059
**STÓŁ PRZYŚCIENNY
Z PŁYTĄ POLIETYLENOWĄ I PÓLKĄ**
H = 850 MM

- stół spawany
- głębokość płyty 300 mm

Nr kat.	W mm	D mm	Cena netto	Nr kat.	W mm	D mm	Cena netto
980596080	800		1580,-	980597080	800		1670,-
980596090	900		1710,-	980597090	900		1790,-
980596100	1000		1830,-	980597100	1000		1910,-
980596110	1100		1960,-	980597110	1100		2060,-
980596120	1200		2080,-	980597120	1200		2180,-
980596130	1300	600	2190,-	980597130	1300	700	2300,-
980596140	1400		2310,-	980597140	1400		2440,-
980596150	1500		2440,-	980597150	1500		2560,-
980596160	1600		2550,-	980597160	1600		2700,-
980596170	1700		2670,-	980597170	1700		2810,-
980596180	1800		2790,-	980597180	1800		2960,-
980596190	1900		2930,-	980597190	1900		3070,-

060
**STÓŁ CENTRALNY
Z PŁYTAMI POLIETYLENOWYMI**
H = 850 MM

- stół spawany
- głębokość płyty 300 mm

Nr kat.	W mm	D mm	Cena netto	Nr kat.	W mm	D mm	Cena netto
980602100	1000		3040,-	980604100	1000		3210,-
980602110	1100		3210,-	980604110	1100		3410,-
980602120	1200		3410,-	980604120	1200		3610,-
980602130	1300	1200	3600,-	980604130	1300	1400	3810,-
980602140	1400		3780,-	980604140	1400		3990,-
980602150	1500		3960,-	980604150	1500		4200,-
980602160	1600		4150,-	980604160	1600		4390,-
980602170	1700		4320,-	980604170	1700		4590,-
980602180	1800		4520,-	980604180	1800		4770,-
980602190	1900		4710,-	980604190	1900		4960,-

061
**STÓŁ PRZYŚCIENNY
Z KOSZEM UCHYLNYM**
H = 850 MM

- kosz z odbojnikami

Nr kat.	W mm	D mm	Cena netto	Nr kat.	W mm	D mm	Cena netto
980616045	450	600	2260,-	980617045	450	700	2350,-



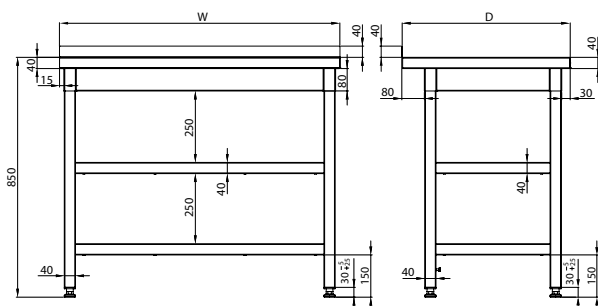
STOŁY DO PRACY

WYMIARY KONSTRUKCYJNE



STÓŁ PRZYŚCIENNY

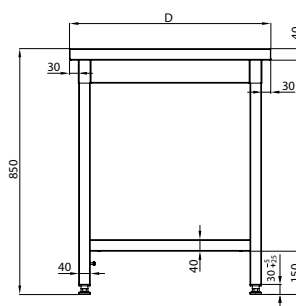
Rzut z przodu



Rzut z boku

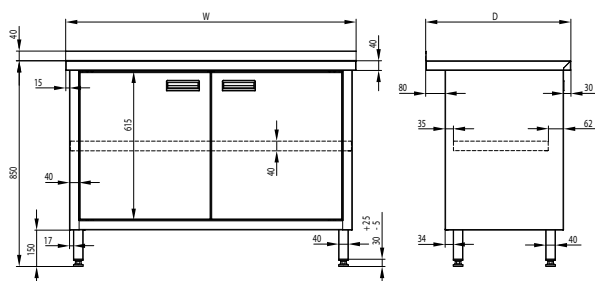
STÓŁ CENTRALNY

Rzut z boku



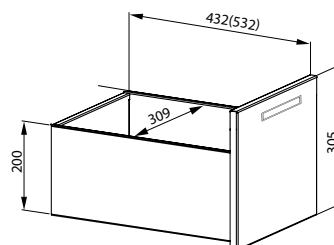
STÓŁ PRZYŚCIENNY
Z DRZWIAMI SKRZYDŁOWYMI

Rzut z przodu



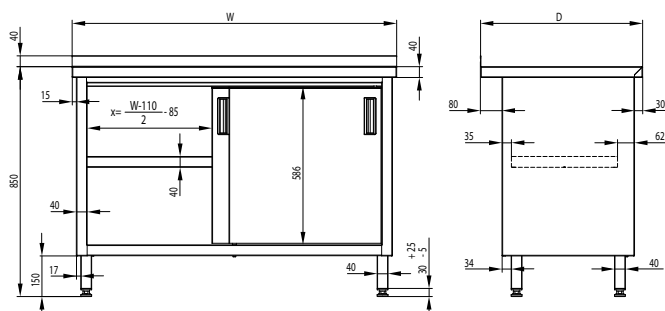
Rzut z boku

SZUFLADA Z BLOKU
DWUSZUFLADOWEGO



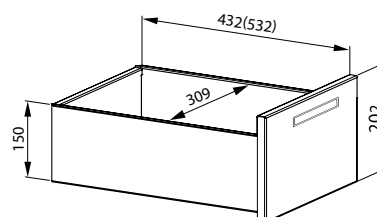
STÓŁ PRZYŚCIENNY
Z DRZWIAMI SUWANymi

Rzut z przodu



Rzut z boku

SZUFLADA Z BLOKU
TRÓJSZUFLADOWEGO
ORAZ SZUFLADY
PODWIESZANEJ





 **stalgest**
ekspert gastronomiczny

STOŁY ZE ZLEWEM

380

STÓŁ ZE ZLEWEM JEDNOKOMOROWYM BEZ PÓŁKI

H = 850 MM

- blat tłoczony
- rant płaski h=40 mm
- stół skręcany do samodzielnego montażu
- nogi łączone za pomocą śrub
- meble wykonane w formie rozłożonej
- otwór pod baterię na środku komory Ø 33 mm
- dostępne głębokości blatu (D) 600 lub 700 mm
- stół o D=600 mm posiada komorę o wymiarach 400x400x250 mm
- stół o D=700 mm posiada komorę o wymiarach 500x500x250 mm
- z wyjątkiem 98 380 7 060, gdzie umieszczona jest komora 400x400x250 mm




Nr kat.	W mm	D mm	Cena netto
983806060	600	600	1610,-

Nr kat.	W mm	D mm	Cena netto
983807060	600	700	1660,-
983807070	700	700	1740,-

381

STÓŁ ZE ZLEWEM JEDNOKOMOROWYM BEZ PÓŁKI

H = 850 MM

- blat tłoczony
- rant płaski h=40 mm
- stół skręcany do samodzielnego montażu
- nogi łączone za pomocą śrub
- meble wykonane w formie rozłożonej
- otwór pod baterię na środku komory Ø 33 mm
- dostępne głębokości blatu (D) 600 lub 700 mm
- stół o D=600 mm posiada komorę o wymiarach 400x400x250 mm
- stół o D=700 mm posiada komorę o wymiarach 500x500x250 mm
-  - odekacz płaski




Nr kat.	W mm	D mm	Cena netto
983816080	800		1750,-
983816090	900		1820,-
983816100	1000		1870,-
983816110	1100	600	1950,-
983816120	1200		2020,-
983816130	1300		2090,-
983816140	1400		2150,-

Nr kat.	W mm	D mm	Cena netto
983817080	800		1800,-
983817090	900		1880,-
983817100	1000		1960,-
983817110	1100	700	2040,-
983817120	1200		2100,-
983817130	1300		2180,-
983817140	1400		2260,-

383

STÓŁ ZE ZLEWEM JEDNOKOMOROWYM BEZ PÓŁKI

H = 850 MM

- blat tłoczony
- rant płaski h=40 mm
- stół skręcany do samodzielnego montażu
- nogi łączone za pomocą śrub
- meble wykonane w formie rozłożonej
- otwór pod baterię na środku komory Ø 33 mm
- dostępne głębokości blatu (D) 600 lub 700 mm
- stół o D=600 mm posiada komorę o wymiarach 400x400x250 mm
- stół o D=700 mm posiada komorę o wymiarach 500x500x250 mm
-  - odekacz płaski



Nr kat.	W mm	D mm	Cena netto
983836080	800		1750,-
983836090	900		1820,-
983836100	1000		1870,-
983836110	1100	600	1950,-
983836120	1200		2020,-
983836130	1300		2090,-
983836140	1400		2150,-

Nr kat.	W mm	D mm	Cena netto
983837080	800		1800,-
983837090	900		1880,-
983837100	1000		1960,-
983837110	1100	700	2040,-
983837120	1200		2100,-
983837130	1300		2180,-
983837140	1400		2260,-

313

STÓŁ ZE ZLEWEM JEDNOKOMOROWYM Z PÓŁKĄ

H = 850 MM

- blat tłoczony
- rant płaski h=40 mm
- stół skręcany do samodzielnego montażu
- nogi łączone za pomocą śrub
- meble wykonane w formie rozłożonej
- otwór pod baterię na środku komory Ø 33 mm
- dostępne głębokości blatu (D) 600 lub 700 mm
- stół o D=600 mm posiada komorę o wymiarach 400x400x250 mm
- stół o D=700 mm posiada komorę o wymiarach 500x500x250 mm
- z wyjątkiem 98 313 7 060, gdzie umieszczona jest komora 400x400x250 mm



Nr kat.	W mm	D mm	Cena netto
983136060	600	600	1720,-

Nr kat.	W mm	D mm	Cena netto
983137060	600	700	1780,-
983137070	700	700	1870,-

314

STÓŁ ZE ZLEWEM JEDNOKOMOROWYM Z PÓŁKĄ

H = 850 MM

- blat tłoczony
- rant płaski h=40 mm
- stół skręcany do samodzielnego montażu
- nogi łączone za pomocą śrub
- meble wykonane w formie rozłożonej
- otwór pod baterię na środku komory Ø 33 mm
- dostępne głębokości blatu (D) 600 lub 700 mm
- stół o D=600 mm posiada komorę o wymiarach 400x400x250 mm
- stół o D=700 mm posiada komorę o wymiarach 500x500x250 mm

 - ociekacz płaski


Nr kat.	W mm	D mm	Cena netto
983146080	800		1880,-
983146090	900		1970,-
983146100	1000		2060,-
983146110	1100	600	2150,-
983146120	1200		2220,-
983146130	1300		2320,-
983146140	1400		2410,-

Nr kat.	W mm	D mm	Cena netto
983147080	800		1990,-
983147090	900		2080,-
983147100	1000		2170,-
983147110	1100	700	2270,-
983147120	1200		2350,-
983147130	1300		2450,-
983147140	1400		2540,-

315

STÓŁ ZE ZLEWEM JEDNOKOMOROWYM Z PÓŁKĄ

H = 850 MM

- blat tłoczony
- rant płaski h=40 mm
- stół skręcany do samodzielnego montażu
- nogi łączone za pomocą śrub
- meble wykonane w formie rozłożonej
- otwór pod baterię na środku komory Ø 33 mm
- dostępne głębokości blatu (D) 600 lub 700 mm
- stół o D=600 mm posiada komorę o wymiarach 400x400x250 mm
- stół o D=700 mm posiada komorę o wymiarach 500x500x250 mm

 - ociekacz płaski


Nr kat.	W mm	D mm	Cena netto
983156080	800		1880,-
983156090	900		1970,-
983156100	1000		2060,-
983156110	1100	600	2150,-
983156120	1200		2220,-
983156130	1300		2320,-
983156140	1400		2410,-

Nr kat.	W mm	D mm	Cena netto
983157080	800		1990,-
983157090	900		2080,-
983157100	1000		2170,-
983157110	1100	700	2270,-
983157120	1200		2350,-
983157130	1300		2450,-
983157140	1400		2540,-

385

STÓŁ ZE ZLEWEM JEDNOKOMOROWYM DRZWI SKRZYDŁOWE

H = 850 MM

- blat tłoczony
- rant płaski h=40 mm
- otwór pod baterię na środku komory Ø 33 mm
- dostępne głębokości blatu (D) 600 lub 700 mm
- stoły posiadają komorę o wymiarach 400x400x250 mm
- zawiasy w drzwiach po stronie lewej
- możliwy montaż zamka
- korpus szafki nie posiada tylnej ściany

Nr kat.	W mm	D mm	Cena netto
983856050	500	600	2330,-
983856060	600	600	2510,-

Nr kat.	W mm	D mm	Cena netto
983857050	500	700	2440,-
983857060	600	700	2610,-



386

STÓŁ ZE ZLEWEM JEDNOKOMOROWYM DRZWI SKRZYDŁOWE

H = 850 MM

- blat tłoczony
- rant płaski h=40 mm
- otwór pod baterię na środku komory Ø 33 mm
- dostępne głębokości blatu (D) 600 lub 700 mm
- stół o D=600 mm posiada komorę o wymiarach 400x400x250 mm
- stół o D=700 mm posiada komorę o wymiarach 500x500x250 mm
- w stołach 98 386 6 140, 98 386 7 140 trzecie drzwi skrzydłowych
- możliwy montaż zamka
- korpus szafki nie posiada tylnej ściany

 - ociekacz płaski

Nr kat.	W mm	D mm	Cena netto
983866080	800		2790,-
983866090	900		2940,-
983866100	1000		3070,-
983866110	1100	600	3210,-
983866120	1200		3360,-
983866130	1300		3490,-
983866140	1400		3610,-

Nr kat.	W mm	D mm	Cena netto
983867080	800		2940,-
983867090	900		3080,-
983867100	1000		3210,-
983867110	1100	700	3370,-
983867120	1200		3510,-
983867130	1300		3650,-
983867140	1400		3800,-



387

STÓŁ ZE ZLEWEM JEDNOKOMOROWYM DRZWI SKRZYDŁOWE

H = 850 MM

- blat tłoczony
- rant płaski h=40 mm
- otwór pod baterię na środku komory Ø 33 mm
- dostępne głębokości blatu (D) 600 lub 700 mm
- stół o D=600 mm posiada komorę o wymiarach 400x400x250 mm
- stół o D=700 mm posiada komorę o wymiarach 500x500x250 mm
- w stołach 98 387 6 140, 98 387 7 140 trzecie drzwi skrzydłowych
- możliwy montaż zamka
- korpus szafki nie posiada tylnej ściany

 - ociekacz płaski

Nr kat.	W mm	D mm	Cena netto
983876080	800		2790,-
983876090	900		2940,-
983876100	1000		3070,-
983876110	1100	600	3210,-
983876120	1200		3360,-
983876130	1300		3490,-
983876140	1400		3610,-

Nr kat.	W mm	D mm	Cena netto
983877080	800		2940,-
983877090	900		3080,-
983877100	1000		3210,-
983877110	1100	700	3370,-
983877120	1200		3510,-
983877130	1300		3650,-
983877140	1400		3800,-



388

STÓŁ ZE ZLEWEM JEDNOKOMOROWYM DRZWI SUWANE

H = 850 MM

- blat tłoczony
- rant płaski h=40 mm
- otwór pod baterię po lewej stronie komory Ø 33 mm
- dostępne głębokości blatu (D) 600 lub 700 mm
- stół o D=600 mm posiada komorę o wymiarach 400x400x250 mm
- stół o D=700 mm posiada komorę o wymiarach 500x500x250 mm
- możliwy montaż zamka
- korpus szafki nie posiada tylnej ściany

 - ociekacz płaski


Nr kat.	W mm	D mm	Cena netto
983886080	800		2890,-
983886090	900		3000,-
983886100	1000	600	3100,-
983886110	1100	600	3210,-
983886120	1200		3320,-
983886130	1300		3430,-
983886140	1400		3530,-

Nr kat.	W mm	D mm	Cena netto
983887080	800		3060,-
983887090	900		3180,-
983887100	1000	700	3300,-
983887110	1100	700	3410,-
983887120	1200		3520,-
983887130	1300		3640,-
983887140	1400		3760,-

389

STÓŁ ZE ZLEWEM JEDNOKOMOROWYM DRZWI SUWANE

H = 850 MM

- blat tłoczony
- rant płaski h=40 mm
- otwór pod baterię po prawej stronie komory Ø 33 mm
- dostępne głębokości blatu (D) 600 lub 700 mm
- stół o D=600 mm posiada komorę o wymiarach 400x400x250 mm
- stół o D=700 mm posiada komorę o wymiarach 500x500x250 mm
- możliwy montaż zamka
- korpus szafki nie posiada tylnej ściany

 - ociekacz płaski


Nr kat.	W mm	D mm	Cena netto
983896080	800		2890,-
983896090	900		3000,-
983896100	1000	600	3100,-
983896110	1100	600	3210,-
983896120	1200		3320,-
983896130	1300		3430,-
983896140	1400		3530,-

Nr kat.	W mm	D mm	Cena netto
983897080	800		3060,-
983897090	900		3180,-
983897100	1000	700	3300,-
983897110	1100	700	3410,-
983897120	1200		3520,-
983897130	1300		3640,-
983897140	1400		3760,-

390

STÓŁ ZE ZLEWEM DWUKOMOROWYM BEZ PÓŁKI

H = 850 MM

- blat tłoczony
- rant płaski h=40 mm
- stół skręcany do samodzielnego montażu
- nogi łączone za pomocą śrub
- meble wykonane w formie rozłożonej
- komory umieszczone centralnie
- otwór pod baterię pomiędzy komorami Ø 33 mm
- dostępne głębokości blatu (D) 600 lub 700 mm
- stół o D=600 mm posiada komory o wymiarach 400x400x250 mm
- stół o D=700 mm posiada komory o wymiarach 400x500x250 mm



Nr kat.	W mm	D mm	Cena netto
983906100	1000	600	2270,-

Nr kat.	W mm	D mm	Cena netto
983907100	1000	700	2340,-

391

STÓŁ ZE ZLEWEM DWUKOMOROWYM BEZ PÓŁKI

H = 850 MM

- blat tłoczony
- rant płaski h=40 mm
- stół skręcany do samodzielnego montażu
- nogi łączone za pomocą śrub
- meble wykonane w formie rozłożonej
- otwór pod baterię pomiędzy komorami Ø 33 mm
- dostępne głębokości blatu (D) 600 lub 700 mm
- stół o D=600 mm posiada komory o wymiarach 400x400x250 mm
- stół o D=700 mm posiada komory o wymiarach 500x500x250 mm, z wyjątkiem nr kat. 983917110, gdzie umieszczone są komory o wymiarach 400 x 500 x 250 mm

 - ociekacz płaski

Nr kat.	W mm	D mm	Cena netto
983916110	1100		2350,-
983916120	1200	600	2420,-
983916130	1300		2490,-
983916140	1400		2550,-

Nr kat.	W mm	D mm	Cena netto
983917110	1100		2440,-
983917120	1200	700	2510,-
983917130	1300		2570,-
983917140	1400		2640,-



392

STÓŁ ZE ZLEWEM DWUKOMOROWYM BEZ PÓŁKI

H = 850 MM

- stół spawany
- blat tłoczony
- rant płaski h=40 mm
- otwór pod baterię pomiędzy komorami Ø 33 mm
- dostępne głębokości blatu (D) 600 lub 700 mm
- stół o D=600 mm posiada komory o wymiarach 400x400x250 mm
- stół o D=700 mm posiada komory o wymiarach 500x500x250 mm

Nr kat.	W mm	D mm	Cena netto
983926160	1600		2680,-
983926170	1700	600	2760,-
983926180	1800		2840,-

Nr kat.	W mm	D mm	Cena netto
983927160	1600		2790,-
983927170	1700	700	2870,-
983927180	1800		2950,-



393

STÓŁ ZE ZLEWEM DWUKOMOROWYM BEZ PÓŁKI

H = 850 MM

- blat tłoczony
- rant płaski h=40 mm
- stół skręcany do samodzielnego montażu
- nogi łączone za pomocą śrub
- meble wykonane w formie rozłożonej
- otwór pod baterię pomiędzy komorami Ø 33 mm
- dostępne głębokości blatu (D) 600 lub 700 mm
- stół o D=600 mm posiada komory o wymiarach 400x400x250 mm
- stół o D=700 mm posiada komory o wymiarach 500x500x250 mm, z wyjątkiem nr kat. 983937110, gdzie umieszczone są komory o wymiarach 400 x 500 x 250 mm

 - ociekacz płaski

Nr kat.	W mm	D mm	Cena netto
983936110	1100		2350,-
983936120	1200	600	2420,-
983936130	1300		2490,-
983936140	1400		2550,-

Nr kat.	W mm	D mm	Cena netto
983937110	1100		2440,-
983937120	1200	700	2510,-
983937130	1300		2570,-
983937140	1400		2640,-



394

STÓŁ ZE ZLEWEM DWUKOMOROWYM BEZ PÓŁKI

H = 850 MM

- stół spawany
- blat tłoczony
- rant płaski h=40 mm
- otwór pod baterię pomiędzy komorami Ø 33 mm
- dostępne głębokości blatu (D) 600 lub 700 mm
- stół o D=600 mm posiada komory o wymiarach 400x400x250 mm
- stół o D=700 mm posiada komory o wymiarach 500x500x250 mm

Nr kat.	W mm	D mm	Cena netto
983946160	1600		2680,-
983946170	1700	600	2760,-
983946180	1800		2840,-

Nr kat.	W mm	D mm	Cena netto
983947160	1600		2790,-
983947170	1700	700	2870,-
983947180	1800		2950,-



395

STÓŁ ZE ZLEWEM DWUKOMOROWYM Z PÓŁKĄ

H = 850 MM

- blat tłoczony
- rant płaski h=40 mm
- stół skręcany do samodzielnego montażu
- nogi łączone za pomocą śrub
- meble wykonane w formie rozłożonej
- komory umieszczone centralnie
- otwór pod baterię pomiędzy komorami Ø 33 mm
- dostępne głębokości blatu (D) 600 lub 700 mm
- stół o D=600 mm posiada komory o wymiarach 400x400x250 mm
- stół o D=700 mm posiada komory o wymiarach 400x500x250 mm



Nr kat.	W mm	D mm	Cena netto
983956100	1000	600	2630,-

Nr kat.	W mm	D mm	Cena netto
983957100	1000	700	2730,-

316

STÓŁ ZE ZLEWEM DWUKOMOROWYM Z PÓŁKĄ

H = 850 MM

- blat tłoczony
- rant płaski h=40 mm
- stół skręcany do samodzielnego montażu
- nogi łączone za pomocą śrub
- meble wykonane w formie rozłożonej
- otwór pod baterię pomiędzy komorami Ø 33 mm
- dostępne głębokości blatu (D) 600 lub 700 mm
- stół o D=600 mm posiada komory o wymiarach 400x400x250 mm
- stół o D=700 mm posiada komory o wymiarach 500x500x250 mm, z wyjątkiem nr kat. 983167110, gdzie umieszczone są komory o wymiarach 400 x 500 x 250 mm

 - odekacz płaski



Nr kat.	W mm	D mm	Cena netto
983166110	1100	600	2710,-
983166120	1200		2790,-
983166130	1300		2890,-
983166140	1400		2980,-

Nr kat.	W mm	D mm	Cena netto
983167110	1100	700	2850,-
983167120	1200		2940,-
983167130	1300		3040,-
983167140	1400		3120,-

317

STÓŁ ZE ZLEWEM DWUKOMOROWYM Z PÓŁKĄ

H = 850 MM

- blat tłoczony
- rant płaski h=40 mm
- stół skręcany do samodzielnego montażu
- nogi łączone za pomocą śrub
- meble wykonane w formie rozłożonej
- otwór pod baterię pomiędzy komorami Ø 33 mm
- dostępne głębokości blatu (D) 600 lub 700 mm
- stół o D=600 mm posiada komory o wymiarach 400x400x250 mm
- stół o D=700 mm posiada komory o wymiarach 500x500x250 mm, z wyjątkiem nr kat. 983177110, gdzie umieszczone są komory o wymiarach 400 x 500 x 250 mm

 - odekacz płaski



Nr kat.	W mm	D mm	Cena netto
983176110	1100	600	2710,-
983176120	1200		2790,-
983176130	1300		2890,-
983176140	1400		2980,-

Nr kat.	W mm	D mm	Cena netto
983177110	1100	700	2850,-
983177120	1200		2940,-
983177130	1300		3040,-
983177140	1400		3120,-

396

STÓŁ ZE ZLEWEM DWUKOMOROWYM DRZWI SKRZYDŁOWE

H = 850 MM

- blat tłoczony
- rant płaski h=40 mm
- otwór pod baterię pomiędzy komorami Ø 33 mm
- dostępne głębokości blatu (D) 600 lub 700 mm
- stół o D=600 mm posiada komorę o wymiarach 400x400x250 mm
- stół o D=700 mm posiada komorę o wymiarach 400x500x250 mm
- możliwy montaż zamka
- korpus szafki nie posiada tylnej ściany

Nr kat.	W mm	D mm	Cena netto
983966100	1000	600	3560,-

Nr kat.	W mm	D mm	Cena netto
983967100	1000	700	3720,-



397

STÓŁ ZE ZLEWEM DWUKOMOROWYM DRZWI SKRZYDŁOWE

H = 850 MM

- blat tłoczony
- rant płaski h=40 mm
- otwór pod baterię pomiędzy komorami Ø 33 mm
- dostępne głębokości blatu (D) 600 lub 700 mm
- stół o D=600 mm posiada komorę o wymiarach 400x400x250 mm
- stół o D=700 mm posiada komorę o wymiarach 500x500x250 mm, z wyjątkiem nr kat. 983977110, gdzie umieszczone są komory o wymiarach 400 x 500 x 250 mm
- w stołach 98 397 6 140, 98 397 7 140 trzje drzwi skrzydłowych
- możliwy montaż zamka
- korpus szafki nie posiada tylnej ściany

 - ociekacz płaski

Nr kat.	W mm	D mm	Cena netto
983976110	1100	600	3730,-
983976120	1200		3850,-
983976130	1300		3980,-
983976140	1400		4100,-

Nr kat.	W mm	D mm	Cena netto
983977110	1100	700	3850,-
983977120	1200		3990,-
983977130	1300		4150,-
983977140	1400		4290,-



398

STÓŁ ZE ZLEWEM DWUKOMOROWYM DRZWI SKRZYDŁOWE

H = 850 MM

- blat tłoczony
- rant płaski h=40 mm
- otwór pod baterię pomiędzy komorami Ø 33 mm
- dostępne głębokości blatu (D) 600 lub 700 mm
- stół o D=600 mm posiada komorę o wymiarach 400x400x250 mm
- stół o D=700 mm posiada komorę o wymiarach 500x500x250 mm, z wyjątkiem nr kat. 98 398 7 110, gdzie umieszczone są komory o wymiarach 400 x 500 x 250 mm
- w stołach 98 398 6 140, 98 398 7 140 trzje drzwi skrzydłowych
- możliwy montaż zamka
- korpus szafki nie posiada tylnej ściany

 - ociekacz płaski

Nr kat.	W mm	D mm	Cena netto
983986110	1100	600	3730,-
983986120	1200		3850,-
983986130	1300		3980,-
983986140	1400		4100,-

Nr kat.	W mm	D mm	Cena netto
983987110	1100	700	3850,-
983987120	1200		3990,-
983987130	1300		4150,-
983987140	1400		4290,-



399

STÓŁ ZE ZLEWEM DWUKOMOROWYM DRZWI SUWANE

H = 850 MM

- blat tłoczony
- rant płaski h=40 mm
- otwór pod baterię pomiędzy komorami Ø 33 mm
- dostępne głębokości blatu (D) 600 lub 700 mm
- stół o D=600 mm posiada komory o wymiarach 400x400x250 mm
- stół o D=700 mm posiada komory o wymiarach 400x500x250 mm
- możliwy montaż zamka
- korpus szafki nie posiada tylnej ściany



Nr kat.	W mm	D mm	Cena netto
983996100	1000	600	3740,-

Nr kat.	W mm	D mm	Cena netto
983997100	1000	700	3940,-

400

STÓŁ ZE ZLEWEM DWUKOMOROWYM DRZWI SUWANE

H = 850 MM

- blat tłoczony
- rant płaski h=40 mm
- otwór pod baterię pomiędzy komorami Ø 33 mm
- dostępne głębokości blatu (D) 600 lub 700 mm
- stół o D=600 mm posiada komory o wymiarach 400x400x250 mm
- stół o D=700 mm posiada komory o wymiarach 500x500x250 mm, z wyjątkiem nr kat. 98 400 7 110, gdzie umieszczone są komory o wymiarach 400 x 500 x 250 mm
- możliwy montaż zamka
- korpus szafki nie posiada tylnej ściany

 - ociekacz płaski



Nr kat.	W mm	D mm	Cena netto
984006110	1100	600	3860,-
984006120	1200		3960,-
984006130	1300		4070,-
984006140	1400		4170,-

Nr kat.	W mm	D mm	Cena netto
984007110	1100	700	4060,-
984007120	1200		4170,-
984007130	1300		4290,-
984007140	1400		4400,-

401

STÓŁ ZE ZLEWEM DWUKOMOROWYM DRZWI SUWANE

H = 850 MM

- blat tłoczony
- rant płaski h=40 mm
- otwór pod baterię pomiędzy komorami Ø 33 mm
- dostępne głębokości blatu (D) 600 lub 700 mm
- stół o D=600 mm posiada komory o wymiarach 400x400x250 mm
- stół o D=700 mm posiada komory o wymiarach 500x500x250 mm, z wyjątkiem nr kat. 98 401 7 110, gdzie umieszczone są komory o wymiarach 400 x 500 x 250 mm
- możliwy montaż zamka
- korpus szafki nie posiada tylnej ściany

 - ociekacz płaski



Nr kat.	W mm	D mm	Cena netto
984016110	1100	600	3860,-
984016120	1200		3960,-
984016130	1300		4070,-
984016140	1400		4170,-

Nr kat.	W mm	D mm	Cena netto
984017110	1100	700	4060,-
984017120	1200		4170,-
984017130	1300		4290,-
984017140	1400		4400,-

440

STÓŁ ZE ZLEWEM JEDNOKOMOROWYM BEZ PÓŁKI

H = 850 MM

- rant puszkowy 100x15 mm
- blat tłoczony
- stół skręcany do samodzielnego montażu
- nogi łączone za pomocą śrub
- meble wykonane w formie rozłożonej
- otwór pod baterię na środku komory Ø 33 mm
- dostępne głębokości blatu (D) 600 lub 700 mm
- stół o D=600 mm posiada komorę o wymiarach 400x400x250 mm
- stół o D=700 mm posiada komorę o wymiarach 500x500x250 mm
- z wyjątkiem 98 440 7 060, gdzie umieszczona jest komora 400x400x250 mm

Nr kat.	W mm	D mm	Cena netto
984406060	600	600	1560,-

Nr kat.	W mm	D mm	Cena netto
984407060	600	700	1610,-
984407070	700	700	1680,-



441

STÓŁ ZE ZLEWEM JEDNOKOMOROWYM BEZ PÓŁKI

H = 850 MM

- rant puszkowy 100x15 mm
- blat tłoczony
- stół skręcany do samodzielnego montażu
- nogi łączone za pomocą śrub
- meble wykonane w formie rozłożonej
- otwór pod baterię na środku komory Ø 33 mm
- dostępne głębokości blatu (D) 600 lub 700 mm
- stół o D=600 mm posiada komorę o wymiarach 400x400x250 mm
- stół o D=700 mm posiada komorę o wymiarach 500x500x250 mm

 - odekacz płaski

Nr kat.	W mm	D mm	Cena netto
984416070	700		1640,-
984416080	800		1690,-
984416090	900		1760,-
984416100	1000	600	1820,-
984416110	1100		1890,-
984416120	1200		1960,-
984416130	1300		2020,-
984416140	1400		2080,-

Nr kat.	W mm	D mm	Cena netto
984417080	800		1750,-
984417090	900		1830,-
984417100	1000		1900,-
984417110	1100	700	1970,-
984417120	1200		2040,-
984417130	1300		2110,-
984417140	1400		2190,-



442

STÓŁ ZE ZLEWEM JEDNOKOMOROWYM BEZ PÓŁKI

H = 850 MM

- rant puszkowy 100x15 mm
- stół spawany
- otwór pod baterię na środku komory o 33 mm
- stół o D = 600 mm posiada komorę o wymiarach 400 x 400 x 250 mm
- stół o D = 700 mm posiada komorę o wymiarach 500 x 500 x 250 mm

Nr kat.	W mm	D mm	Cena netto
984426150	1500		2160,-
984426160	1600		2210,-
984426170	1700	600	2280,-
984426180	1800		2340,-
984426190	1900		2420,-

Nr kat.	W mm	D mm	Cena netto
984427150	1500		2260,-
984427160	1600		2330,-
984427170	1700	700	2390,-
984427180	1800		2460,-
984427190	1900		2540,-



443

STÓŁ ZE ZLEWEM JEDNOKOMOROWYM BEZ PÓŁKI

H = 850 MM

- rant puszkowy 100x15 mm
- blat tłoczony
- stół skręcany do samodzielnego montażu
- nogi łączone za pomocą śrub
- meble wykonane w formie rozłożonej
- otwór pod baterię na środku komory Ø 33 mm
- dostępne głębokości blatu (D) 600 lub 700 mm
- stół o D=600 mm posiada komorę o wymiarach 400x400x250 mm
- stół o D=700 mm posiada komorę o wymiarach 500x500x250 mm

 - ociekacz płaski

Nr kat.	W mm	D mm	Cena netto
984436070	700	600	1640,-
984436080	800		1690,-
984436090	900		1760,-
984436100	1000		1820,-
984436110	1100		1890,-
984436120	1200		1960,-
984436130	1300		2020,-
984436140	1400		2080,-

Nr kat.	W mm	D mm	Cena netto
984437080	800	700	1750,-
984437090	900		1830,-
984437100	1000		1900,-
984437110	1100		1970,-
984437120	1200		2040,-
984437130	1300		2110,-
984437140	1400		2190,-



444

STÓŁ ZE ZLEWEM JEDNOKOMOROWYM

BEZ PÓŁKI

H = 850 MM

- stół spawany
- rant puszkowy 100x15 mm
- otwór pod baterię na środku komory o 33 mm
- stół o D = 600 mm posiada komorę o wymiarach 400 x 400 x 250 mm
- stół o D = 700 mm posiada komorę o wymiarach 500 x 500 x 250 mm

Nr kat.	W mm	D mm	Cena netto
984446150	1500	600	2160,-
984446160	1600		2210,-
984446170	1700		2280,-
984446180	1800		2340,-
984446190	1900		2420,-

Nr kat.	W mm	D mm	Cena netto
984447150	1500	700	2260,-
984447160	1600		2330,-
984447170	1700		2390,-
984447180	1800		2460,-
984447190	1900		2540,-



445

STÓŁ ZE ZLEWEM JEDNOKOMOROWYM Z PÓŁKĄ

H = 850 MM

- rant puszkowy 100x15 mm
- blat tłoczony
- stół skręcany do samodzielnego montażu
- nogi łączone za pomocą śrub
- meble wykonane w formie rozłożonej
- otwór pod baterię na środku komory Ø 33 mm
- dostępne głębokości blatu (D) 600 lub 700 mm
- stół o D=600 mm posiada komorę o wymiarach 400x400x250 mm
- stół o D=700 mm posiada komorę o wymiarach 500x500x250 mm z wyjątkiem 98 445 7 060, gdzie umieszczona jest komora 400x400x250 mm

Nr kat.	W mm	D mm	Cena netto
984456060	600	600	1660,-

Nr kat.	W mm	D mm	Cena netto
984457060	600	700	1730,-
984457070	700	700	1820,-



446

STÓŁ ZE ZLEWEM JEDNOKOMOROWYM Z PÓŁKĄ

H = 850 MM

- rant puzzkowy 100x15 mm
- stół skręcany do samodzielnego montażu
- nogi łączone za pomocą śrub
- meble wykonane w formie rozłożonej
- otwór pod baterię na środku komory Ø 33 mm
- dostępne głębokości blatu (D) 600 lub 700 mm
- stół o D=600 mm posiada komorę o wymiarach 400x400x250 mm
- stół o D=700 mm posiada komorę o wymiarach 500x500x250 mm

 - ciekacz płaski

Nr kat.	W mm	D mm	Cena netto
984466070	700		1750,-
984466080	800		1830,-
984466090	900		1910,-
984466100	1000		1990,-
984466110	1100		2080,-
984466120	1200		2160,-
984466130	1300	600	2260,-
984466140	1400		2330,-
984466150	1500		2410,-
984466160	1600		2490,-
984466170	1700		2570,-
984466180	1800		2650,-
984466190	1900		2730,-

Nr kat.	W mm	D mm	Cena netto
984467080	800		1940,-
984467090	900		2010,-
984467100	1000		2100,-
984467110	1100		2200,-
984467120	1200		2290,-
984467130	1300	700	2380,-
984467140	1400		2460,-
984467150	1500		2550,-
984467160	1600		2640,-
984467170	1700		2740,-
984467180	1800		2830,-
984467190	1900		2920,-



447

STÓŁ ZE ZLEWEM JEDNOKOMOROWYM Z PÓŁKĄ

H = 850 MM

- rant puzzkowy 100x15 mm
- blat tłoczony
- stół skręcany do samodzielnego montażu
- nogi łączone za pomocą śrub
- meble wykonane w formie rozłożonej
- otwór pod baterię na środku komory Ø 33 mm
- dostępne głębokości blatu (D) 600 lub 700 mm
- stół o D=600 mm posiada komorę o wymiarach 400x400x250 mm
- stół o D=700 mm posiada komorę o wymiarach 500x500x250 mm

 - ciekacz płaski

Nr kat.	W mm	D mm	Cena netto
984476070	700		1750,-
984476080	800		1830,-
984476090	900		1910,-
984476100	1000		1990,-
984476110	1100		2080,-
984476120	1200		2160,-
984476130	1300	600	2260,-
984476140	1400		2330,-
984476150	1500		2410,-
984476160	1600		2490,-
984476170	1700		2570,-
984476180	1800		2650,-
984476190	1900		2730,-

Nr kat.	W mm	D mm	Cena netto
984477080	800		1940,-
984477090	900		2010,-
984477100	1000		2100,-
984477110	1100		2200,-
984477120	1200		2290,-
984477130	1300	700	2380,-
984477140	1400		2460,-
984477150	1500		2550,-
984477160	1600		2640,-
984477170	1700		2740,-
984477180	1800		2830,-
984477190	1900		2920,-



448

STÓŁ ZE ZLEWEM JEDNOKOMOROWYM DRZWI SKRZYDŁOWE

H = 850 MM

- rant puzzkowy 100x15 mm
- blat tłoczony
- otwór pod baterię na środku komory Ø 33 mm
- dostępne głębokości blatu (D) 600 lub 700 mm
- stoły posiadają komorę o wymiarach 400x400x250 mm
- zawiasy w drzwiach po stronie lewej
- możliwy montaż zamka
- korpus szafki nie posiada tylnej ściany

Nr kat.	W mm	D mm	Cena netto
984486050	500	600	2270,-
984486060	600	600	2430,-

Nr kat.	W mm	D mm	Cena netto
984487050	500	700	2370,-
984487060	600	700	2530,-



449

STÓŁ ZE ZLEWEM JEDNOKOMOROWYM DRZWI SKRZYDŁOWE

H = 850 MM

- rant puszkowy 100x15 mm
- blat tłoczony
- otwór pod baterię na środku komory Ø 33 mm
- dostępne głębokości blatu (D) 600 lub 700 mm
- stół o D=600 mm posiada komorę o wymiarach 400x400x250 mm
- stół o D=700 mm posiada komorę o wymiarach 500x500x250 mm
- w stołach 98 449 6 140, 98 449 7 140 troje drzwi skrzydłowych
- możliwy montaż zamka
- korpus szafki nie posiada tylnej ściany

 - ociekacz płaski

Nr kat.	W mm	D mm	Cena netto
984496070	700		2570,-
984496080	800		2710,-
984496090	900		2850,-
984496100	1000		2980,-
984496110	1100	600	3110,-
984496120	1200		3260,-
984496130	1300		3380,-
984496140	1400		3500,-
984496150	1500		3620,-

Nr kat.	W mm	D mm	Cena netto
984497070	700		2720,-
984497080	800		2850,-
984497090	900		2990,-
984497100	1000		3110,-
984497110	1100	700	3270,-
984497120	1200		3400,-
984497130	1300		3540,-
984497140	1400		3690,-
984497150	1500		3810,-



450

STÓŁ ZE ZLEWEM JEDNOKOMOROWYM DRZWI SKRZYDŁOWE

H = 850 MM

- rant puszkowy 100x15 mm
- blat tłoczony
- otwór pod baterię na środku komory Ø 33 mm
- dostępne głębokości blatu (D) 600 lub 700 mm
- stół o D=600 mm posiada komorę o wymiarach 400x400x250 mm
- stół o D=700 mm posiada komorę o wymiarach 500x500x250 mm
- w stołach 98 387 6 140, 98 387 7 140 troje drzwi skrzydłowych
- możliwy montaż zamka
- korpus szafki nie posiada tylnej ściany

 - ociekacz płaski

Nr kat.	W mm	D mm	Cena netto
984506070	700		2570,-
984506080	800		2710,-
984506090	900		2850,-
984506100	1000		2980,-
984506110	1100	600	3110,-
984506120	1200		3260,-
984506130	1300		3380,-
984506140	1400		3500,-
984506150	1500		3620,-

Nr kat.	W mm	D mm	Cena netto
984507070	700		2720,-
984507080	800		2850,-
984507090	900		2990,-
984507100	1000		3110,-
984507110	1100	700	3270,-
984507120	1200		3400,-
984507130	1300		3540,-
984507140	1400		3690,-
984507150	1500		3810,-



451

STÓŁ ZE ZLEWEM JEDNOKOMOROWYM DRZWI SUWANE

H = 850 MM

- rant puszkowy 100x15 mm
- blat tłoczony
- otwór pod baterię po lewej stronie komory Ø 33 mm
- dostępne głębokości blatu (D) 600 lub 700 mm
- stół o D=600 mm posiada komorę o wymiarach 400x400x250 mm
- stół o D=700 mm posiada komorę o wymiarach 500x500x250 mm
- możliwy montaż zamka
- korpus szafki nie posiada tylnej ściany

 - ociekacz płaski

Nr kat.	W mm	D mm	Cena netto
984516080	800		2810,-
984516090	900		2920,-
984516100	1000		3010,-
984516110	1100		3110,-
984516120	1200		3220,-
984516130	1300		3330,-
984516140	1400	600	3420,-
984516150	1500		3520,-
984516160	1600		3630,-
984516170	1700		3730,-
984516180	1800		3830,-
984516190	1900		3930,-

Nr kat.	W mm	D mm	Cena netto
984517080	800		2970,-
984517090	900		3080,-
984517100	1000		3200,-
984517110	1100		3310,-
984517120	1200		3410,-
984517130	1300		3530,-
984517140	1400	700	3650,-
984517150	1500		3750,-
984517160	1600		3850,-
984517170	1700		3960,-
984517180	1800		4090,-
984517190	1900		4200,-



452

STÓŁ ZE ZLEWEM JEDNOKOMOROWYM DRZWI SUWANE

H = 850 MM

- rant puszkowy 100x15 mm
- blat tłoczony
- otwór pod baterię po prawej stronie komory Ø 33 mm
- dostępne głębokości blatu (D) 600 lub 700 mm
- stół o D=600 mm posiada komorę o wymiarach 400x400x250 mm
- stół o D=700 mm posiada komorę o wymiarach 500x500x250 mm
- możliwy montaż zamka
- korpus szafki nie posiada tylnej ściany

 - ociekacz płaski

Nr kat.	W mm	D mm	Cena netto	Nr kat.	W mm	D mm	Cena netto
984526080	800		2810,-	984527080	800		2970,-
984526090	900		2920,-	984527090	900		3080,-
984526100	1000		3010,-	984527100	1000		3200,-
984526110	1100		3110,-	984527110	1100		3310,-
984526120	1200		3220,-	984527120	1200		3410,-
984526130	1300	600	3330,-	984527130	1300	700	3530,-
984526140	1400		3420,-	984527140	1400		3650,-
984526150	1500		3520,-	984527150	1500		3750,-
984526160	1600		3630,-	984527160	1600		3850,-
984526170	1700		3730,-	984527170	1700		3960,-
984526180	1800		3830,-	984527180	1800		4090,-
984526190	1900		3930,-	984527190	1900		4200,-



453

STÓŁ ZE ZLEWEM DWUKOMOROWYM BEZ PÓŁKI

H = 850 MM

- rant puszkowy 100x15 mm
- blat tłoczony
- stół skręcany do samodzielnego montażu
- nogi łączone za pomocą śrub
- meble wykonane w formie rozłożonej
- komory umieszczone centralnie
- otwór pod baterię pomiędzy komorami Ø 33 mm
- dostępne głębokości blatu (D) 600 lub 700 mm
- stół o D=600 mm posiada komory o wymiarach 400x400x250 mm
- stół o D=700 mm posiada komory o wymiarach 400x500x250 mm

Nr kat.	W mm	D mm	Cena netto	Nr kat.	W mm	D mm	Cena netto
984536100	1000	600	2200,-	984537100	1000	700	2280,-



454

STÓŁ ZE ZLEWEM DWUKOMOROWYM BEZ PÓŁKI

H = 850 MM

- rant puszkowy 100x15 mm
- blat tłoczony
- stół skręcany do samodzielnego montażu
- nogi łączone za pomocą śrub
- meble wykonane w formie rozłożonej
- otwór pod baterię pomiędzy komorami Ø 33 mm
- dostępne głębokości blatu (D) 600 lub 700 mm
- stół o D=600 mm posiada komory o wymiarach 400x400x250 mm
- stół o D=700 mm posiada komory o wymiarach 500x500x250 mm, z wyjątkiem nr kat. 984547110, gdzie umieszczone są komory o wymiarach 400 x 500 x 250 mm

 - ociekacz płaski

Nr kat.	W mm	D mm	Cena netto	Nr kat.	W mm	D mm	Cena netto
984546110	1100		2290,-	984547110	1100		2370,-
984546120	1200		2340,-	984547120	1200		2430,-
984546130	1300	600	2410,-	984547130	1300	700	2500,-
984546140	1400		2480,-	984547140	1400		2560,-



455

STÓŁ ZE ZLEWEM DWUKOMOROWYM BEZ PÓŁKI

H = 850 MM

- rant puszkowy 100x15 mm
- stół spawany
- blat tłoczony
- otwór pod baterię pomiędzy komorami Ø 33 mm
- dostępne głębokości blatu (D) 600 lub 700 mm
- stół o D=600 mm posiada komory o wymiarach 400x400x250 mm
- stół o D=700 mm posiada komory o wymiarach 500x500x250 mm

 - ociekacz płaski

Nr kat.	W mm	D mm	Cena netto	Nr kat.	W mm	D mm	Cena netto
984556150	1500		2540,-	984557150	1500		2640,-
984556160	1600		2610,-	984557160	1600		2710,-
984556170	1700	600	2670,-	984557170	1700	700	2780,-
984556180	1800		2750,-	984557180	1800		2860,-
984556190	1900		2830,-	984557190	1900		2940,-



456

STÓŁ ZE ZLEWEM DWUKOMOROWYM BEZ PÓŁKI

H = 850 MM

- rant puszkowy 100x15 mm
- blat tłoczony
- stół skręcany do samodzielnego montażu
- nogi łączone za pomocą śrub
- meble wykonane w formie rozłożonej
- otwór pod baterię pomiędzy komorami Ø 33 mm
- dostępne głębokości blatu (D) 600 lub 700 mm
- stół o D=600 mm posiada komory o wymiarach 400x400x250 mm
- stół o D=700 mm posiada komory o wymiarach 500x500x250 mm, z wyjątkiem nr kat. 984567110, gdzie umieszczone są komory o wymiarach 400 x 500 x 250 mm

 - ociekacz płaski

Nr kat.	W mm	D mm	Cena netto	Nr kat.	W mm	D mm	Cena netto
984566110	1100		2290,-	984567110	1100		2370,-
984566120	1200		2340,-	984567120	1200		2430,-
984566130	1300	600	2410,-	984567130	1300	700	2500,-
984566140	1400		2480,-	984567140	1400		2560,-



457

STÓŁ ZE ZLEWEM DWUKOMOROWYM BEZ PÓŁKI

H = 850 MM

- stół spawany
- rant puszkowy 100x15 mm
- blat tłoczony
- otwór pod baterię pomiędzy komorami Ø 33 mm
- dostępne głębokości blatu (D) 600 lub 700 mm
- stół o D=600 mm posiada komory o wymiarach 400x400x250 mm
- stół o D=700 mm posiada komory o wymiarach 500x500x250 mm

 - ociekacz płaski

Nr kat.	W mm	D mm	Cena netto	Nr kat.	W mm	D mm	Cena netto
984576150	1500		2540,-	984577150	1500		2640,-
984576160	1600		2610,-	984577160	1600		2710,-
984576170	1700	600	2670,-	984577170	1700	700	2780,-
984576180	1800		2750,-	984577180	1800		2860,-
984576190	1900		2830,-	984577190	1900		2940,-



458

STÓŁ ZE ZLEWEM DWUKOMOROWYM Z PÓŁKĄ

H = 850 MM

- rant puszkowy 100x15 mm
- blat tłoczony
- stół skręcany do samodzielnego montażu
- nogi łączone za pomocą śrub
- meble wykonane w formie rozłożonej
- komory umieszczone centralnie
- otwór pod baterię pomiędzy komorami Ø 33 mm
- dostępne głębokości blatu (D) 600 lub 700 mm
- stół o D=600 mm posiada komory o wymiarach 400x400x250 mm
- stół o D=700 mm posiada komory o wymiarach 400x500x250 mm

Nr kat.	W mm	D mm	Cena netto
984586100	1000	600	2550,-

Nr kat.	W mm	D mm	Cena netto
984587100	1000	700	2650,-



459

STÓŁ ZE ZLEWEM DWUKOMOROWYM Z PÓŁKĄ

H = 850 MM

- rant puszkowy 100x15 mm
- blat tłoczony
- stół skręcany do samodzielnego montażu
- nogi łączone za pomocą śrub
- meble wykonane w formie rozłożonej
- otwór pod baterię pomiędzy komorami Ø 33 mm
- dostępne głębokości blatu (D) 600 lub 700 mm
- stół o D=600 mm posiada komory o wymiarach 400x400x250 mm
- stół o D=700 mm posiada komory o wymiarach 500x500x250 mm, z wyjątkiem nr kat. 984597110, gdzie umieszczone są komory o wymiarach 400 x 500 x 250 mm

 - ociekacz płaski

Nr kat.	W mm	D mm	Cena netto
984596110	1100		2630,-
984596120	1200		2710,-
984596130	1300		2810,-
984596140	1400		2890,-
984596150	1500	600	2980,-
984596160	1600		3070,-
984596170	1700		3160,-
984596180	1800		3260,-
984596190	1900		3340,-

Nr kat.	W mm	D mm	Cena netto
984597110	1100		2760,-
984597120	1200		2850,-
984597130	1300		2950,-
984597140	1400		3030,-
984597150	1500	700	3120,-
984597160	1600		3250,-
984597170	1700		3340,-
984597180	1800		3420,-
984597190	1900		3520,-



460

STÓŁ ZE ZLEWEM DWUKOMOROWYM Z PÓŁKĄ

H = 850 MM

- rant puszkowy 100x15 mm
- blat tłoczony
- stół skręcany do samodzielnego montażu
- nogi łączone za pomocą śrub
- meble wykonane w formie rozłożonej
- otwór pod baterię pomiędzy komorami Ø 33 mm
- dostępne głębokości blatu (D) 600 lub 700 mm
- stół o D=600 mm posiada komory o wymiarach 400x400x250 mm
- stół o D=700 mm posiada komory o wymiarach 500x500x250 mm, z wyjątkiem nr kat. 984607110, gdzie umieszczone są komory o wymiarach 400 x 500 x 250 mm

 - ociekacz płaski

Nr kat.	W mm	D mm	Cena netto
984606110	1100		2630,-
984606120	1200		2710,-
984606130	1300		2810,-
984606140	1400		2890,-
984606150	1500	600	2980,-
984606160	1600		3070,-
984606170	1700		3160,-
984606180	1800		3260,-
984606190	1900		3340,-

Nr kat.	W mm	D mm	Cena netto
984607110	1100		2760,-
984607120	1200		2850,-
984607130	1300		2950,-
984607140	1400		3030,-
984607150	1500	700	3120,-
984607160	1600		3250,-
984607170	1700		3340,-
984607180	1800		3420,-
984607190	1900		3520,-



461

STÓŁ ZE ZLEWEM DWUKOMOROWYM DRZWI SKRZYDŁOWE

H = 850 MM

- rant puszkowy 100x15 mm
- blat tłoczony
- otwór pod baterię pomiędzy komorami Ø 33 mm
- dostępne głębokości blatu (D) 600 lub 700 mm
- stół o D=600 mm posiada komory o wymiarach 400x400x250 mm
- stół o D=700 mm posiada komory o wymiarach 400x500x250 mm
- możliwy montaż zamka
- korpus szafki nie posiada tylnej ściany



Nr kat.	W mm	D mm	Cena netto
984616100	1000	600	3450,-

Nr kat.	W mm	D mm	Cena netto
984617100	1000	700	3610,-

462

STÓŁ ZE ZLEWEM DWUKOMOROWYM DRZWI SKRZYDŁOWE

H = 850 MM

- rant puszkowy 100x15 mm
- blat tłoczony
- otwór pod baterię pomiędzy komorami Ø 33 mm
- dostępne głębokości blatu (D) 600 lub 700 mm
- stół o D=600 mm posiada komorę o wymiarach 400x400x250 mm
- stół o D=700 mm posiada komorę o wymiarach 500x500x250 mm,
- w stołach 98 462 6 140, 98 462 7 140 trzy drzwi skrzydłowych
- możliwy montaż zamka
- korpus szafki nie posiada tylnej ściany

 - ociekacz płaski



Nr kat.	W mm	D mm	Cena netto
984626110	1100		3620,-
984626120	1200		3740,-
984626130	1300	600	3860,-
984626140	1400		3980,-
984626150	1500		4100,-

Nr kat.	W mm	D mm	Cena netto
984627110	1100		3740,-
984627120	1200		3870,-
984627130	1300	700	4030,-
984627140	1400		4160,-
984627150	1500		4290,-

463

STÓŁ ZE ZLEWEM DWUKOMOROWYM DRZWI SKRZYDŁOWE

H = 850 MM

- rant puszkowy 100x15 mm
- blat tłoczony
- otwór pod baterię pomiędzy komorami Ø 33 mm
- dostępne głębokości blatu (D) 600 lub 700 mm
- stół o D=600 mm posiada komorę o wymiarach 400x400x250 mm
- stół o D=700 mm posiada komorę o wymiarach 500x500x250 mm
- w stołach 98 463 6 140, 98 463 7 140 trzy drzwi skrzydłowych
- możliwy montaż zamka
- korpus szafki nie posiada tylnej ściany

 - ociekacz płaski



Nr kat.	W mm	D mm	Cena netto
984636110	1100		3620,-
984636120	1200		3740,-
984636130	1300	600	3860,-
984636140	1400		3980,-
984636150	1500		4100,-

Nr kat.	W mm	D mm	Cena netto
984637110	1100		3740,-
984637120	1200		3870,-
984637130	1300	700	4030,-
984637140	1400		4160,-
984637150	1500		4290,-

464

STÓŁ ZE ZLEWEM DWUKOMOROWYM DRZWI SUWANE

H = 850 MM

- rant puszkowy 100x15 mm
- blat tłoczony
- otwór pod baterię pomiędzy komorami Ø 33 mm
- dostępne głębokości blatu (D) 600 lub 700 mm
- stół o D=600 mm posiada komory o wymiarach 400x400x250 mm
- stół o D=700 mm posiada komory o wymiarach 400x500x250 mm
- możliwy montaż zamka
- korpus szafki nie posiada tylnej ściany

Nr kat.	W mm	D mm	Cena netto
984646100	1000	600	3630,-

Nr kat.	W mm	D mm	Cena netto
984647100	1000	700	3820,-



465

STÓŁ ZE ZLEWEM DWUKOMOROWYM DRZWI SUWANE

H = 850 MM

- rant puszkowy 100x15 mm
- blat tłoczony
- otwór pod baterię pomiędzy komorami Ø 33 mm
- dostępne głębokości blatu (D) 600 lub 700 mm
- stół o D=600 mm posiada komory o wymiarach 400x400x250 mm
- stół o D=700 mm posiada komory o wymiarach 500x500x250 mm
- możliwy montaż zamka
- korpus szafki nie posiada tylnej ściany

 - ociekacz płaski

Nr kat.	W mm	D mm	Cena netto
984656110	1100		3740,-
984656120	1200		3840,-
984656130	1300		3950,-
984656140	1400		4050,-
984656150	1500	600	4160,-
984656160	1600		4260,-
984656170	1700		4370,-
984656180	1800		4480,-
984656190	1900		4590,-

Nr kat.	W mm	D mm	Cena netto
984657110	1100		3940,-
984657120	1200		4050,-
984657130	1300		4160,-
984657140	1400		4270,-
984657150	1500	700	4380,-
984657160	1600		4500,-
984657170	1700		4610,-
984657180	1800		4740,-
984657190	1900		4850,-



466

STÓŁ ZE ZLEWEM DWUKOMOROWYM DRZWI SUWANE

H = 850 MM

- rant puszkowy 100x15 mm
- blat tłoczony
- otwór pod baterię pomiędzy komorami Ø 33 mm
- dostępne głębokości blatu (D) 600 lub 700 mm
- stół o D=600 mm posiada komory o wymiarach 400x400x250 mm
- stół o D=700 mm posiada komory o wymiarach 500x500x250 mm
- możliwy montaż zamka
- korpus szafki nie posiada tylnej ściany

 - ociekacz płaski

Nr kat.	W mm	D mm	Cena netto
984666110	1100		3740,-
984666120	1200		3840,-
984666130	1300		3950,-
984666140	1400		4050,-
984666150	1500	600	4160,-
984666160	1600		4260,-
984666170	1700		4370,-
984666180	1800		4480,-
984666190	1900		4590,-

Nr kat.	W mm	D mm	Cena netto
984667110	1100		3940,-
984667120	1200		4050,-
984667130	1300		4160,-
984667140	1400		4270,-
984667150	1500	700	4380,-
984667160	1600		4500,-
984667170	1700		4610,-
984667180	1800		4740,-
984667190	1900		4850,-



489

STÓŁ ZE ZLEWEM JEDNOKOMOROWYM
I MIEJSCEM NA LODÓWKĘ LUB ZMYWARKĘ

H = 900 MM

- stół skręcany do samodzielnego montażu
- rant puszkowy 100x15 mm
- nogi łączone za pomocą śrub
- meble wysyłane w formie rozłożonej
- otwór pod baterię na środku komory Ø 33 mm
- stół o D = 600 mm posiada komorę o wymiarach 400 x 400 x 250 mm
- stół o D = 700 mm posiada komorę o wymiarach 500 x 500 x 250 mm

Nr kat.	W mm	D mm	Cena netto
984896120	1200	600	1880,-
984896130	1300		1960,-
984896140	1400		2020,-
984896150	1500		2090,-
984896160	1600		2160,-
984896170	1700		2220,-
984896180	1800		2290,-
984896190	1900		2350,-

Nr kat.	W mm	D mm	Cena netto
984897120	1200	700	1970,-
984897130	1300		2050,-
984897140	1400		2120,-
984897150	1500		2200,-
984897160	1600		2270,-
984897170	1700		2340,-
984897180	1800		2400,-
984897190	1900		2480,-



490

STÓŁ ZE ZLEWEM JEDNOKOMOROWYM
I MIEJSCEM NA LODÓWKĘ LUB ZMYWARKĘ

H = 900 MM

- stół skręcany do samodzielnego montażu
- rant puszkowy 100x15 mm
- nogi łączone za pomocą śrub
- meble wysyłane w formie rozłożonej
- otwór pod baterię na środku komory Ø 33 mm
- stół o D = 600 mm posiada komorę o wymiarach 400 x 400 x 250 mm
- stół o D = 700 mm posiada komorę o wymiarach 500 x 500 x 250 mm

Nr kat.	W mm	D mm	Cena netto
984906120	1200	600	1880,-
984906130	1300		1960,-
984906140	1400		2020,-
984906150	1500		2090,-
984906160	1600		2160,-
984906170	1700		2220,-
984906180	1800		2290,-
984906190	1900		2350,-

Nr kat.	W mm	D mm	Cena netto
984907120	1200	700	1970,-
984907130	1300		2050,-
984907140	1400		2120,-
984907150	1500		2200,-
984907160	1600		2270,-
984907170	1700		2340,-
984907180	1800		2400,-
984907190	1900		2480,-



491

STÓŁ ZE ZLEWEM DWUKOMOROWYM
Z MIEJSCEM NA LODÓWKĘ LUB ZMYWARKĘ

H = 900 MM

- stół spawany
- rant puszkowy 100x15 mm
- otwór pod baterię pomiędzy komorami Ø 33 mm
- stół o D = 600 mm posiada komory o wymiarach 400 x 400 x 250 mm
- stół o D = 700 mm posiada komory o wymiarach 500 x 500 x 250 mm

Nr kat.	W mm	D mm	Cena netto
984916160	1600	600	2540,-
984916170	1700		2610,-
984916180	1800		2660,-
984916190	1900		2730,-
984916200	2000		2810,-

Nr kat.	W mm	D mm	Cena netto
984917160	1600	700	2640,-
984917170	1700		2710,-
984917180	1800		2780,-
984917190	1900		2860,-
984917200	2000		2950,-



492

STÓŁ ZE ZLEWEM DWUKOMOROWYM
Z MIEJSCEM NA LODÓWKĘ LUB ZMYWARKĘ

H = 900 MM

- stół spawany
- rant puszkowy 100x15 mm
- otwór pod baterię pomiędzy komorami Ø 33 mm
- stół o D = 600 mm posiada komory o wymiarach 400 x 400 x 250 mm
- stół o D = 700 mm posiada komory o wymiarach 500 x 500 x 250 mm

Nr kat.	W mm	D mm	Cena netto
984926160	1600	600	2540,-
984926170	1700		2610,-
984926180	1800		2660,-
984926190	1900		2730,-
984926200	2000		2810,-

Nr kat.	W mm	D mm	Cena netto
984927160	1600	700	2640,-
984927170	1700		2710,-
984927180	1800		2780,-
984927190	1900		2860,-
984927200	2000		2950,-



062

STÓŁ ZE ZLEWEM JEDNOKOMOROWYM BEZ PÓŁKI

H = 850 MM

- stół skręcany do samodzielnego montażu
- nogi łączone za pomocą śrub
- meble wysyłane w formie rozłożonej
- otwór pod baterię na środku komory ø 33 mm
- stół o D=600, posiada komorę o wymiarach 400x400x250 mm
- stół o D=700 posiada komorę o wymiarach 500x500x250 mm

Nr kat.	W mm	D mm	Cena netto
980626060	600	600	1870,-

Nr kat.	W mm	D mm	Cena netto
980627060	600	700	1930,-
980627070	700	700	2020,-



063

STÓŁ ZE ZLEWEM JEDNOKOMOROWYM I OTWOREM POD ROZDRABNIACZ

H = 850 MM

- stół skręcany do samodzielnego montażu
- nogi łączone za pomocą śrub
- meble wysyłane w formie rozłożonej
- otwór pod baterię na środku komory ø 33 mm
- stół o D=600 mm posiada komorę o wymiarach 400x400x250 mm
- stół o D=700 mm posiada komorę o wymiarach 500x500x250 mm
- otwór pod rozdrabniacz ø 90 mm
- po lewej stronie komory otwór pod włącznik pneumatyczny ø 33 mm

Nr kat.	W mm	D mm	Cena netto
980636060	600	600	2000,-

Nr kat.	W mm	D mm	Cena netto
980637070	700	700	2150,-



064

STÓŁ ZE ZLEWEM JEDNOKOMOROWYM BEZ PÓŁKI

H = 850 MM

- stół skręcany do samodzielnego montażu
- nogi łączone za pomocą śrub
- meble wysyłane w formie rozłożonej
- otwór pod baterię na środku komory ø 33 mm
- stół o D=600 mm posiada komorę o wymiarach 400x400x250 mm
- stół o D=700 mm posiada komorę o wymiarach 500x500x250 mm
- możliwe wycięcie otworu pod rozdrabniacz odpadów - dopłata

Nr kat.	W mm	D mm	Cena netto
980646070	700		1960,-
980646080	800		2040,-
980646090	900		2110,-
980646100	1000	600	2190,-
980646110	1100		2280,-
980646120	1200		2350,-
980646130	1300		2430,-
980646140	1400		2510,-

Nr kat.	W mm	D mm	Cena netto
980647080	800		2110,-
980647090	900		2190,-
980647100	1000		2280,-
980647110	1100	700	2370,-
980647120	1200		2440,-
980647130	1300		2530,-
980647140	1400		2630,-



065
**STÓŁ ZE ZLEWEM JEDNOKOMOROWYM
BEZ PÓŁKI**

H = 850 MM

- stół spawany
- otwór pod baterię na środku komory ø 33 mm
- stół o D=600 mm posiada komorę o wymiarach 400x400x250 mm
- stół o D=700 mm posiada komorę o wymiarach 500x500x250 mm
- możliwe wycięcie otworu pod rozdrabniacz odpadów - dopłata

Nr kat.	W mm	D mm	Cena netto	Nr kat.	W mm	D mm	Cena netto
980656150	1500		2600,-	980657150	1500		2720,-
980656160	1600		2670,-	980657160	1600		2810,-
980656170	1700	600	2750,-	980657170	1700	700	2880,-
980656180	1800		2820,-	980657180	1800		2970,-
980656190	1900		2920,-	980657190	1900		3060,-


066
**STÓŁ ZE ZLEWEM JEDNOKOMOROWYM
BEZ PÓŁKI**

H = 850 MM

- stół skręcany do samodzielnego montażu
- nogi łączone za pomocą śrub
- meble wysyłane w formie rozłożonej
- otwór pod baterię na środku komory ø 33 mm
- stół o D=600 mm posiada komorę o wymiarach 400x400x250 mm
- stół o D=700 mm posiada komorę o wymiarach 500x500x250 mm
- możliwe wycięcie otworu pod rozdrabniacz odpadów - dopłata

Nr kat.	W mm	D mm	Cena netto	Nr kat.	W mm	D mm	Cena netto
98066070	700		1960,-	980667080	800		2110,-
98066080	800		2040,-	980667090	900		2190,-
98066090	900		2110,-	980667100	1000		2280,-
98066100	1000	600	2190,-	980667110	1100	700	2370,-
98066110	1100		2280,-	980667120	1200		2440,-
98066120	1200		2350,-	980667130	1300		2530,-
98066130	1300		2430,-	980667140	1400		2630,-
98066140	1400		2510,-				


067
**STÓŁ ZE ZLEWEM JEDNOKOMOROWYM
BEZ PÓŁKI**

H = 850 MM

- stół spawany
- otwór pod baterię na środku komory ø 33 mm
- stół o D=600 mm posiada komorę o wymiarach 400x400x250 mm
- stół o D=700 mm posiada komorę o wymiarach 500x500x250 mm
- możliwe wycięcie otworu pod rozdrabniacz odpadów - dopłata

Nr kat.	W mm	D mm	Cena netto	Nr kat.	W mm	D mm	Cena netto
980676150	1500		2600,-	980677150	1500		2720,-
980676160	1600		2670,-	980677160	1600		2810,-
980676170	1700	600	2750,-	980677170	1700	700	2880,-
980676180	1800		2820,-	980677180	1800		2970,-
980676190	1900		2920,-	980677190	1900		3060,-



068

STÓŁ ZE ZLEWEM JEDNOKOMOROWYM Z PÓŁKĄ

H = 850 MM

- stół skręcany do samodzielnego montażu
- nogi oraz półka łączone za pomocą śrub
- meble wysyłane w formie rozłożonej
- otwór pod baterię na środku komory ø 33 mm
- stół o D=600 mm posiada komorę o wymiarach 400x400x250 mm
- stół o D=700 mm posiada komorę o wymiarach 500x500x250 mm
- możliwe wycięcie otworu pod rozdrabniacz odpadów - dopłata

Nr kat.	W mm	D mm	Cena netto
980686060	600	600	2000,-

Nr kat.	W mm	D mm	Cena netto
980687060	600	700	2080,-
980687070	700	700	2190,-



069

STÓŁ ZE ZLEWEM JEDNOKOMOROWYM Z PÓŁKĄ

H = 850 MM

- stół skręcany do samodzielnego montażu
- nogi oraz półka łączone za pomocą śrub
- meble wysyłane w formie rozłożonej
- otwór pod baterię na środku komory ø 33 mm
- stół o D=600 mm posiada komorę o wymiarach 400x400x250 mm
- stół o D=700 mm posiada komorę o wymiarach 500x500x250 mm
- możliwe wycięcie otworu pod rozdrabniacz odpadów - dopłata

Nr kat.	W mm	D mm	Cena netto
980696070	700		2110,-
980696080	800		2200,-
980696090	900		2300,-
980696100	1000		2410,-
980696110	1100		2500,-
980696120	1200		2600,-
980696130	1300	600	2680,-
980696140	1400		2790,-
980696150	1500		2880,-
980696160	1600		2980,-
980696170	1700		3100,-
980696180	1800		3190,-
980696190	1900		3290,-

Nr kat.	W mm	D mm	Cena netto
980697080	800		2300,-
980697090	900		2420,-
980697100	1000		2520,-
980697110	1100		2630,-
980697120	1200		2750,-
980697130	1300	700	2860,-
980697140	1400		2960,-
980697150	1500		3060,-
980697160	1600		3180,-
980697170	1700		3280,-
980697180	1800		3390,-
980697190	1900		3490,-



070

STÓŁ ZE ZLEWEM JEDNOKOMOROWYM Z PÓŁKĄ

H = 850 MM

- stół skręcany do samodzielnego montażu
- nogi oraz półka łączone za pomocą śrub
- meble wysyłane w formie rozłożonej
- otwór pod baterię na środku komory ø 33 mm
- stół o D=600 mm posiada komorę o wymiarach 400x400x250 mm
- stół o D=700 mm posiada komorę o wymiarach 500x500x250 mm
- możliwe wycięcie otworu pod rozdrabniacz odpadów - dopłata

Nr kat.	W mm	D mm	Cena netto
980706070	700		2110,-
980706080	800		2200,-
980706090	900		2300,-
980706100	1000		2410,-
980706110	1100		2500,-
980706120	1200		2600,-
980706130	1300	600	2680,-
980706140	1400		2790,-
980706150	1500		2880,-
980706160	1600		2980,-
980706170	1700		3100,-
980706180	1800		3190,-
980706190	1900		3290,-

Nr kat.	W mm	D mm	Cena netto
980707080	800		2300,-
980707090	900		2420,-
980707100	1000		2520,-
980707110	1100		2630,-
980707120	1200		2750,-
980707130	1300	700	2860,-
980707140	1400		2960,-
980707150	1500		3060,-
980707160	1600		3180,-
980707170	1700		3280,-
980707180	1800		3390,-
980707190	1900		3490,-



071

STÓŁ ZE ZLEWEM JEDNOKOMOROWYM
DRZWI SKRZYDŁOWE

H = 850 MM

- otwór pod baterię na środku komory \varnothing 33 mm
- stoły posiadają komorę o wymiarach 400x400x250 mm z wyjątkiem nr. kat 98 071 7 060, gdzie umieszczona jest komora o wymiarach 400x500x250 mm
- możliwe wycięcie otworu pod rozdrabniacz odpadów - dopłata
- zawiasy w drzwiach po stronie lewej
- możliwy montaż zamka
- korpus szafki nie posiada tylnej ściany

Nr kat.	W mm	D mm	Cena netto	Nr kat.	W mm	D mm	Cena netto
980716050	500	600	2720,-	980717050	500	700	2840,-
980716060	600	600	2920,-	980717060	600	600	3040,-



072

STÓŁ ZE ZLEWEM JEDNOKOMOROWYM
DRZWI SKRZYDŁOWE

H = 850 MM

- otwór pod baterię na środku komory \varnothing 33 mm
- stół o D=600 mm posiada komorę o wymiarach 400x400x250 mm
- stół o D=700 mm posiada komorę o wymiarach 500x500x250 mm
- w stołach 98 072 6 140, 98 072 6 150, 98 072 7 140, 98 072 7 150 trójdrzwi skrzydłowych
- możliwe wycięcie otworu pod rozdrabniacz odpadów - dopłata
- możliwy montaż zamka
- korpus szafki nie posiada tylnej ściany

Nr kat.	W mm	D mm	Cena netto	Nr kat.	W mm	D mm	Cena netto
980726070	700		3110,-	980727070	700		3270,-
980726080	800		3270,-	980727080	800		3410,-
980726090	900		3430,-	980727090	900		3580,-
980726100	1000		3580,-	980727100	1000		3740,-
980726110	1100	600	3730,-	980727110	1100	700	3920,-
980726120	1200		3890,-	980727120	1200		4080,-
980726130	1300		4040,-	980727130	1300		4250,-
980726140	1400		4200,-	980727140	1400		4410,-
980726150	1500		4360,-	980727150	1500		4580,-



073

STÓŁ ZE ZLEWEM JEDNOKOMOROWYM
DRZWI SKRZYDŁOWE

H = 850 MM

- otwór pod baterię na środku komory \varnothing 33 mm
- stół o D=600 mm posiada komorę o wymiarach 400x400x250 mm
- stół o D=700 mm posiada komorę o wymiarach 500x500x250 mm
- w stołach 98 073 6 140, 98 073 6 150, 98 073 7 140, 98 073 7 150 trójdrzwi skrzydłowych
- możliwe wycięcie otworu pod rozdrabniacz odpadów - dopłata
- możliwy montaż zamka
- korpus szafki nie posiada tylnej ściany

Nr kat.	W mm	D mm	Cena netto	Nr kat.	W mm	D mm	Cena netto
980736070	700		3110,-	980737070	700		3270,-
980736080	800		3270,-	980737080	800		3410,-
980736090	900		3430,-	980737090	900		3580,-
980736100	1000		3580,-	980737100	1000		3740,-
980736110	1100	600	3730,-	980737110	1100	700	3920,-
980736120	1200		3890,-	980737120	1200		4080,-
980736130	1300		4040,-	980737130	1300		4250,-
980736140	1400		4200,-	980737140	1400		4410,-
980736150	1500		4360,-	980737150	1500		4580,-



074

STÓŁ ZE ZLEWEM JEDNOKOMOROWYM DRZWI SUWANE

H = 850 MM

- otwór pod baterię na środku komory ø 33 mm
- stół o D=600 mm posiada komorę o wymiarach 400x400x250 mm
- stół o D=700 mm posiada komorę o wymiarach 500x500x250 mm
- możliwe wycięcie otworu pod rozdrabniacz odpadów - dopłata
- możliwy montaż zamka
- korpus szafki nie posiada tylnej ściany

Nr kat.	W mm	D mm	Cena netto
980746080	800		3370,-
980746090	900		3490,-
980746100	1000		3620,-
980746110	1100		3740,-
980746120	1200		3870,-
980746130	1300	600	3990,-
980746140	1400		4110,-
980746150	1500		4240,-
980746160	1600		4360,-
980746170	1700		4490,-
980746180	1800		4610,-
980746190	1900		4720,-

Nr kat.	W mm	D mm	Cena netto
980747080	800		3560,-
980747090	900		3710,-
980747100	1000		3850,-
980747110	1100		3960,-
980747120	1200		4100,-
980747130	1300	700	4240,-
980747140	1400		4380,-
980747150	1500		4500,-
980747160	1600		4630,-
980747170	1700		4770,-
980747180	1800		4910,-
980747190	1900		5040,-



075

STÓŁ ZE ZLEWEM JEDNOKOMOROWYM DRZWI SUWANE

H = 850 MM

- otwór pod baterię na środku komory ø 33 mm
- stół o D=600 mm posiada komorę o wymiarach 400x400x250 mm
- stół o D=700 mm posiada komorę o wymiarach 500x500x250 mm
- możliwe wycięcie otworu pod rozdrabniacz odpadów - dopłata
- możliwy montaż zamka
- korpus szafki nie posiada tylnej ściany

Nr kat.	W mm	D mm	Cena netto
980756080	800		3370,-
980756090	900		3490,-
980756100	1000		3620,-
980756110	1100		3740,-
980756120	1200		3870,-
980756130	1300	600	3990,-
980756140	1400		4110,-
980756150	1500		4240,-
980756160	1600		4360,-
980756170	1700		4490,-
980756180	1800		4610,-
980756190	1900		4720,-

Nr kat.	W mm	D mm	Cena netto
980757080	800		3560,-
980757090	900		3710,-
980757100	1000		3850,-
980757110	1100		3960,-
980757120	1200		4100,-
980757130	1300	700	4240,-
980757140	1400		4380,-
980757150	1500		4500,-
980757160	1600		4630,-
980757170	1700		4770,-
980757180	1800		4910,-
980757190	1900		5040,-



076

STÓŁ ZE ZLEWEM DWUKOMOROWYM BEZ PÓŁKI

H = 850 MM

- stół skręcany do samodzielnego montażu
- nogi łączone za pomocą śrub
- meble wysyłane w formie rozłożonej
- otwór pod baterię pomiędzy komorami ø 33 mm
- komory umieszczone centralnie
- stół o D=600 posiada komory o wymiarach 400x400x250 mm
- stół o D=700 posiada komory o wymiarach 400x500x250 mm
- możliwe wycięcie otworu pod rozdrabniacz odpadów - dopłata, należy podać w której komorze

Nr kat.	W mm	D mm	Cena netto
980766100	1000	600	2640,-

Nr kat.	W mm	D mm	Cena netto
980767100	1000	700	2730,-



077
STÓŁ ZE ZLEWEM DWUKOMOROWYM BEZ PÓŁKI

H = 850 MM

- stół skręcany do samodzielnego montażu
- nogi łączone za pomocą śrub
- meble wysyłane w formie rozłożonej
- otwór pod baterię pomiędzy komorami ø 33 mm
- stół o D=600 mm posiada komory o wymiarach 400x400x250 mm
- stół o D=700 mm posiada komory o wymiarach 500x500x250 mm z wyjątkiem nr kat. 98 077 7 110, gdzie umieszczono komorę o wymiarach 400x500x250 mm
- możliwe wycięcie otworu pod rozdrabniacz odpadów - dopłata, należy podać w której komorze

Nr kat.	W mm	D mm	Cena netto	Nr kat.	W mm	D mm	Cena netto
980776110	1100	600	2720,-	980777110	1100	700	2820,-
980776120	1200		2810,-	980777120	1200		2920,-
980776130	1300		2890,-	980777130	1300		3010,-
980776140	1400		2970,-	980777140	1400		3090,-


078
STÓŁ ZE ZLEWEM DWUKOMOROWYM BEZ PÓŁKI

H = 850 MM

- stół spawany
- otwór pod baterię pomiędzy komorami ø 33 mm
- stół o D=600 mm posiada komory o wymiarach 400x400x250 mm
- stół o D=700 mm posiada komory o wymiarach 500x500x250 mm
- możliwe wycięcie otworu pod rozdrabniacz odpadów - dopłata, należy podać w której komorze

Nr kat.	W mm	D mm	Cena netto	Nr kat.	W mm	D mm	Cena netto
980786150	1500	600	3050,-	980787150	1500	700	3180,-
980786160	1600		3120,-	980787160	1600		3270,-
980786170	1700		3200,-	980787170	1700		3340,-
980786180	1800		3290,-	980787180	1800		3430,-
980786190	1900	3370,-	980787190	1900	3520,-		


079
STÓŁ ZE ZLEWEM DWUKOMOROWYM BEZ PÓŁKI

H = 850 MM

- stół skręcany do samodzielnego montażu
- nogi łączone za pomocą śrub
- meble wysyłane w formie rozłożonej
- otwór pod baterię pomiędzy komorami ø 33 mm
- stół o D=600 mm posiada komory o wymiarach 400x400x250 mm
- stół o D=700 mm posiada komory o wymiarach 500x500x250 mm z wyjątkiem nr kat. 98 079 7 110, gdzie umieszczone są komory o wymiarach 400x500x250 mm
- możliwe wycięcie otworu pod rozdrabniacz odpadów - dopłata, należy podać w której komorze

Nr kat.	W mm	D mm	Cena netto	Nr kat.	W mm	D mm	Cena netto
980796110	1100	600	2720,-	980797110	1100	700	2820,-
980796120	1200		2810,-	980797120	1200		2920,-
980796130	1300		2890,-	980797130	1300		3010,-
980796140	1400		2970,-	980797140	1400		3090,-



080

STÓŁ ZE ZLEWEM DWUKOMOROWYM BEZ PÓŁKI

H = 850 MM

- stół spawany
- otwór pod baterię pomiędzy komorami \varnothing 33 mm
- stół o D=600 mm posiada komory o wymiarach 400x400x250 mm
- stół o D=700 posiada komory o wymiarach 500x500x250 mm
- możliwe wycięcie otworu pod rozdrabniacz odpadów - dopłata, należy podać w której komorze



Nr kat.	W mm	D mm	Cena netto
980806150	1500		3050,-
980806160	1600		3120,-
980806170	1700	600	3200,-
980806180	1800		3290,-
980806190	1900		3370,-

Nr kat.	W mm	D mm	Cena netto
980807150	1500		3180,-
980807160	1600		3270,-
980807170	1700	700	3340,-
980807180	1800		3430,-
980807190	1900		3520,-

081

STÓŁ ZE ZLEWEM DWUKOMOROWYM Z PÓŁKĄ

H = 850 MM

- stół skręcany do samodzielnego montażu
- nogi łączone za pomocą śrub
- meble wysyłane w formie rozłożonej
- otwór pod baterię pomiędzy komorami \varnothing 33 mm
- komory umieszczone centralnie
- stół o D=600 mm posiada komory o wymiarach 400x400x250 mm
- stół o D=700 posiada komory o wymiarach 400x500x250 mm
- możliwe wycięcie otworu pod rozdrabniacz odpadów - dopłata, należy podać w której komorze



Nr kat.	W mm	D mm	Cena netto
980816100	1000	600	3060,-

Nr kat.	W mm	D mm	Cena netto
980817100	1000	700	3190,-

082

STÓŁ ZE ZLEWEM DWUKOMOROWYM Z PÓŁKĄ

H = 850 MM

- stół skręcany do samodzielnego montażu
- nogi łączone za pomocą śrub
- meble wysyłane w formie rozłożonej
- otwór pod baterię pomiędzy komorami \varnothing 33 mm
- stół o D=600 mm posiada komory o wymiarach 400x400x250 mm
- stół o D=700 posiada komory o wymiarach 500x500x250 mm z wyjątkiem nr kat. 98 082 7 110, gdzie umieszczone są komory o wymiarach 400x500x250 mm
- możliwe wycięcie otworu pod rozdrabniacz odpadów - dopłata, należy podać w której komorze



Nr kat.	W mm	D mm	Cena netto
980826110	1100		3170,-
980826120	1200		3270,-
980826130	1300		3370,-
980826140	1400		3480,-
980826150	1500	600	3580,-
980826160	1600		3700,-
980826170	1700		3800,-
980826180	1800		3890,-
980826190	1900		4020,-

Nr kat.	W mm	D mm	Cena netto
980827110	1100		3290,-
980827120	1200		3410,-
980827130	1300		3540,-
980827140	1400		3640,-
980827150	1500	700	3770,-
980827160	1600		3880,-
980827170	1700		4020,-
980827180	1800		4110,-
980827190	1900		4240,-

083

STÓŁ ZE ZLEWEM DWUKOMOROWYM
Z PÓŁKĄ

H = 850 MM

- stół spawany
- otwór pod baterię pomiędzy komorami ø 33 mm
- stół o D=600 mm posiada komory o wymiarach 400x400x250 mm
- stół o D=700 posiada komory o wymiarach 500x500x250 mm
- możliwe wycięcie otworu pod rozdrabniacz odpadów - dopłata, należy podać w której komorze

Nr kat.	W mm	D mm	Cena netto	Nr kat.	W mm	D mm	Cena netto
980836200	2000		4360,-	980837200	2000		4620,-
980836210	2100		4480,-	980837210	2100		4720,-
980836220	2200		4580,-	980837220	2200		4840,-
980836230	2300		4700,-	980837230	2300		4960,-
980836240	2400	600	4800,-	980837240	2400	700	5070,-
980836250	2500		4910,-	980837250	2500		5190,-
980836260	2600		5010,-	980837260	2600		5310,-
980836270	2700		5120,-	980837270	2700		5410,-
980836280	2800		5210,-	980837280	2800		5540,-



084

STÓŁ ZE ZLEWEM DWUKOMOROWYM
Z PÓŁKĄ

H = 850 MM

- stół skręcany do samodzielnego montażu
- nogi łączone za pomocą śrub
- meble wysyłane w formie rozłożonej
- otwór pod baterię pomiędzy komorami ø 33 mm
- stół o D=600 mm posiada komory o wymiarach 400x400x250 mm
- stół o D=700 posiada komory o wymiarach 500x500x250 mm z wyjątkiem nr kat. 98 082 7 110, gdzie umieszczone są komory o wymiarach 400x500x250 mm
- możliwe wycięcie otworu pod rozdrabniacz odpadów - dopłata, należy podać w której komorze

Nr kat.	W mm	D mm	Cena netto	Nr kat.	W mm	D mm	Cena netto
980846110	1100		3170,-	980847110	1100		3290,-
980846120	1200		3270,-	980847120	1200		3410,-
980846130	1300		3370,-	980847130	1300		3540,-
980846140	1400		3480,-	980847140	1400		3640,-
980846150	1500	600	3580,-	980847150	1500	700	3770,-
980846160	1600		3700,-	980847160	1600		3880,-
980846170	1700		3800,-	980847170	1700		4020,-
980846180	1800		3890,-	980847180	1800		4110,-
980846190	1900		4020,-	980847190	1900		4240,-



085

STÓŁ ZE ZLEWEM DWUKOMOROWYM
Z PÓŁKĄ

H = 850 MM

- stół spawany
- otwór pod baterię pomiędzy komorami ø 33 mm
- stół o D=600 mm posiada komory o wymiarach 400x400x250 mm
- stół o D=700 posiada komory o wymiarach 500x500x250 mm
- możliwe wycięcie otworu pod rozdrabniacz odpadów - dopłata, należy podać w której komorze

Nr kat.	W mm	D mm	Cena netto	Nr kat.	W mm	D mm	Cena netto
980856200	2000		4360,-	980857200	2000		4620,-
980856210	2100		4480,-	980857210	2100		4720,-
980856220	2200		4580,-	980857220	2200		4840,-
980856230	2300		4700,-	980857230	2300		4960,-
980856240	2400	600	4800,-	980857240	2400	700	5070,-
980856250	2500		4910,-	980857250	2500		5190,-
980856260	2600		5010,-	980857260	2600		5310,-
980856270	2700		5120,-	980857270	2700		5410,-
980856280	2800		5210,-	980857280	2800		5540,-



086

STÓŁ ZE ZLEWEM DWUKOMOROWYM DRZWI SKRZYDŁOWE

H = 850 MM

- otwór pod baterię pomiędzy komorami \varnothing 33 mm
- stół o D=600 mm posiada komory o wymiarach 400x400x250 mm
- stół o D=700 mm posiada komory o wymiarach 400x500x250 mm
- możliwe wycięcie otworu pod rozdrabniacz odpadów - dopłata
- możliwy montaż zamka
- korpus szafki nie posiada tylnej ściany

Nr kat.	W mm	D mm	Cena netto
980861100	1000	600	4160,-

Nr kat.	W mm	D mm	Cena netto
980867100	1000	700	4320,-



087

STÓŁ ZE ZLEWEM DWUKOMOROWYM DRZWI SKRZYDŁOWE

H = 850 MM

- otwór pod baterię pomiędzy komorami \varnothing 33 mm
- stół o D=600 mm posiada komory o wymiarach 400x400x250 mm
- stół o D=700 mm posiada komory o wymiarach 500x500x250 mm z wyjątkiem nr kat. 98 087 7 110 gdzie umieszczone są komory 400x500x250 mm w stołach 98 087 6 140, 98 087 6 150, 98 087 7 140, 98 087 7 150 trójdrzwi skrzydłowych
- możliwe wycięcie otworu pod rozdrabniacz odpadów - dopłata
- możliwy montaż zamka
- korpus szafki nie posiada tylnej ściany

Nr kat.	W mm	D mm	Cena netto
980876110	1100		4310,-
980876120	1200		4480,-
980876130	1300	600	4630,-
980876140	1400		4790,-
980876150	1500		4950,-

Nr kat.	W mm	D mm	Cena netto
980877110	1100		4490,-
980877120	1200		4650,-
980877130	1300	700	4830,-
980877140	1400		4990,-
980877150	1500		5160,-



088

STÓŁ ZE ZLEWEM DWUKOMOROWYM DRZWI SKRZYDŁOWE

H = 850 MM

- otwór pod baterię pomiędzy komorami \varnothing 33 mm
- stół o D=600 mm posiada komory o wymiarach 400x400x250 mm
- stół o D=700 mm posiada komory o wymiarach 500x500x250 mm, z wyjątkiem nr kat 98 088 7 110, gdzie umieszczone są komory 400x500x250 mm w stołach 98 088 6 140, 98 088 6 150, 98 088 7 140, 98 088 7 150 trójdrzwi skrzydłowych
- możliwe wycięcie otworu pod rozdrabniacz odpadów - dopłata
- korpus szafki nie posiada tylnej ściany

Nr kat.	W mm	D mm	Cena netto
980886110	1100		4310,-
980886120	1200		4480,-
980886130	1300	600	4630,-
980886140	1400		4790,-
980886150	1500		4950,-

Nr kat.	W mm	D mm	Cena netto
980887110	1100		4490,-
980887120	1200		4650,-
980887130	1300	700	4830,-
980887140	1400		4990,-
980887150	1500		5160,-



089

STÓŁ ZE ZLEWEM DWUKOMOROWYM
DRZWI SUWANE

H = 850 MM

- otwór pod baterię pomiędzy komorami \varnothing 33 mm
- stół o D=600 mm posiada komory o wymiarach 400x400x250 mm
- stół o D=700 mm posiada komory o wymiarach 400x500x250 mm
- możliwe wycięcie otworu pod rozdrabniacz odpadów - dopłata
- możliwy montaż zamka
- korpus szafki nie posiada tylnej ściany

Nr kat.	W mm	D mm	Cena netto	Nr kat.	W mm	D mm	Cena netto
980896100	1000	600	4360,-	980897100	1000	700	4580,-



090

STÓŁ ZE ZLEWEM DWUKOMOROWYM
DRZWI SUWANE

H = 850 MM

- otwór pod baterię pomiędzy komorami \varnothing 33 mm
- stół o D=600 mm posiada komory o wymiarach 400x400x250 mm
- stół o D=700 mm posiada komory o wymiarach 500x500x250 mm z wyjątkiem nr kat. 98 090 7 110, gdzie umieszczone są komory o wymiarach 400x500x250 mm
- możliwe wycięcie otworu pod rozdrabniacz odpadów - dopłata, należy podać w której komorze
- możliwy montaż zamka
- korpus szafki nie posiada tylnej ściany

Nr kat.	W mm	D mm	Cena netto	Nr kat.	W mm	D mm	Cena netto
980906110	1100		4490,-	980907110	1100		4720,-
980906120	1200		4620,-	980907120	1200		4860,-
980906130	1300		4730,-	980907130	1300		4990,-
980906140	1400		4860,-	980907140	1400		5140,-
980906150	1500	600	4990,-	980907150	1500	700	5260,-
980906160	1600		5120,-	980907160	1600		5400,-
980906170	1700		5250,-	980907170	1700		5560,-
980906180	1800		5380,-	980907180	1800		5700,-
980906190	1900		5510,-	980907190	1900		5830,-



091

STÓŁ ZE ZLEWEM DWUKOMOROWYM
DRZWI SUWANE

H = 850 MM

- otwór pod baterię pomiędzy komorami \varnothing 33 mm
- stół o D=600 mm posiada komory o wymiarach 400x400x250 mm
- stół o D=700 mm posiada komory o wymiarach 500x500x250 mm z wyjątkiem nr kat. 98 091 7 110,
- gdzie umieszczone są komory o wymiarach 400x500x250 mm
- możliwe wycięcie otworu pod rozdrabniacz odpadów - dopłata, należy podać w której komorze
- możliwy montaż zamka
- korpus szafki nie posiada tylnej ściany

Nr kat.	W mm	D mm	Cena netto	Nr kat.	W mm	D mm	Cena netto
980916110	1100		4490,-	980917110	1100		4720,-
980916120	1200		4620,-	980917120	1200		4860,-
980916130	1300		4730,-	980917130	1300		4990,-
980916140	1400		4860,-	980917140	1400		5140,-
980916150	1500	600	4990,-	980917150	1500	700	5260,-
980916160	1600		5120,-	980917160	1600		5400,-
980916170	1700		5250,-	980917170	1700		5560,-
980916180	1800		5380,-	980917180	1800		5700,-
980916190	1900		5510,-	980917190	1900		5830,-



092

STÓŁ PRZYŚCIENNY Z OTWOREM NA ODPADKI

H = 850 MM

- stół spawany
- blat stołu z zagłębieniem
- gumowa osłonka otworu o wewnętrznej średnicy \varnothing 140 mm



Nr kat.	W mm	D mm	Cena netto
980926080	800		1440,-
980926090	900		1530,-
980926100	1000		1610,-
980926110	1100		1670,-
980926120	1200		1750,-
980926130	1300	600	1830,-
980926140	1400		1880,-
980926150	1500		1970,-
980926160	1600		2040,-
980926170	1700		2110,-
980926180	1800		2190,-
980926190	1900		2260,-

Nr kat.	W mm	D mm	Cena netto
980927080	800		1530,-
980927090	900		1610,-
980927100	1000		1680,-
980927110	1100		1760,-
980927120	1200		1840,-
980927130	1300	700	1930,-
980927140	1400		2010,-
980927150	1500		2080,-
980927160	1600		2170,-
980927170	1700		2240,-
980927180	1800		2310,-
980927190	1900		2410,-

093

STÓŁ ZE ZLEWEM I OTWOREM NA ODPADKI

H = 850 MM

- stół spawany
- gumowa osłonka otworu o wewnętrznej średnicy \varnothing 140 mm
- stół o D=600 mm posiada komorę o wymiarach 400x400x250 mm
- stół o D=700 mm posiada komorę o wymiarach 500x500x250 mm, z wyjątkiem W = 1000 i W = 1100, gdzie umieszczone są komory o wymiarach 400x500x250 mm
- otwór pod baterię na środku komory \varnothing 33 mm



Nr kat.	W mm	D mm	Cena netto
980936100	1000		2180,-
980936110	1100		2260,-
980936120	1200		2310,-
980936130	1300		2380,-
980936140	1400	600	2450,-
980936150	1500		2530,-
980936160	1600		2600,-
980936170	1700		2660,-
980936180	1800		2720,-
980936190	1900		2790,-

Nr kat.	W mm	D mm	Cena netto
980937100	1000		2260,-
980937110	1100		2330,-
980937120	1200		2410,-
980937130	1300		2480,-
980937140	1400	700	2550,-
980937150	1500		2630,-
980937160	1600		2700,-
980937170	1700		2770,-
980937180	1800		2860,-
980937190	1900		2930,-

094

STÓŁ ZE ZLEWEM I OTWOREM NA ODPADKI

H = 850 MM

- stół spawany
- gumowa osłonka otworu o wew. średnicy \varnothing 140 mm
- stół o D=600 mm posiada komorę o wym. 400x400x250 mm
- stół o D=700 mm posiada komorę o wym. 500x500x250 mm z wyjątkiem W = 1000 i W = 1100, gdzie umieszczone są komory o wymiarach 400x500x250 mm
- otwór pod baterię na środku komory \varnothing 33 mm



Nr kat.	W mm	D mm	Cena netto
980946100	1000		2180,-
980946110	1100		2260,-
980946120	1200		2310,-
980946130	1300		2380,-
980946140	1400	600	2450,-
980946150	1500		2530,-
980946160	1600		2600,-
980946170	1700		2660,-
980946180	1800		2720,-
980946190	1900		2790,-

Nr kat.	W mm	D mm	Cena netto
980947100	1000		2260,-
980947110	1100		2330,-
980947120	1200		2410,-
980947130	1300		2480,-
980947140	1400	700	2550,-
980947150	1500		2630,-
980947160	1600		2700,-
980947170	1700		2770,-
980947180	1800		2860,-
980947190	1900		2930,-

095

STÓŁ ZE ZLEWEM JEDNOKOMOROWYM
I MIEJSCEM NA LODÓWKĘ LUB ZMYWARKĘ

H = 900 MM

- stół skręcany do samodzielnego montażu
- nogi łączone za pomocą śrub
- meble wysyłane w formie rozłożonej
- otwór pod baterię na środku komory ø 33 mm
- stół o D=600 mm posiada komorę o wymiarach 400x400x250 mm
- stół o D=700 mm posiada komorę o wymiarach 500x500x250 mm, z wyjątkiem 98 095 7 120, gdzie umieszczona jest komora 400x500x250 mm
- możliwe wycięcie otworu pod rozdrabniacz odpadów - dopłata

Nr kat.	W mm	D mm	Cena netto	Nr kat.	W mm	D mm	Cena netto
980956120	1200	600	2280,-	980957120	1200	700	2380,-
980956130	1300		2370,-	980957130	1300		2480,-
980956140	1400		2440,-	980957140	1400		2560,-
980956150	1500		2520,-	980957150	1500		2660,-
980956160	1600		2600,-	980957160	1600		2730,-
980956170	1700		2680,-	980957170	1700		2820,-
980956180	1800		2760,-	980957180	1800		2890,-
980956190	1900		2840,-	980957190	1900		2980,-



096

STÓŁ ZE ZLEWEM JEDNOKOMOROWYM
I MIEJSCEM NA LODÓWKĘ LUB ZMYWARKĘ

H = 900 MM

- stół skręcany do samodzielnego montażu
- nogi łączone za pomocą śrub
- meble wysyłane w formie rozłożonej
- otwór pod baterię na środku komory ø 33 mm
- stół o D=600 mm posiada komorę o wymiarach 400x400x250 mm
- stół o D=700 mm posiada komorę o wymiarach 500x500x250 mm, z wyjątkiem 98 096 7 120, gdzie umieszczona jest komora 400x500x250 mm
- możliwe wycięcie otworu pod rozdrabniacz odpadów - dopłata

Nr kat.	W mm	D mm	Cena netto	Nr kat.	W mm	D mm	Cena netto
980966120	1200	600	2280,-	980967120	1200	700	2380,-
980966130	1300		2370,-	980967130	1300		2480,-
980966140	1400		2440,-	980967140	1400		2560,-
980966150	1500		2520,-	980967150	1500		2660,-
980966160	1600		2600,-	980967160	1600		2730,-
980966170	1700		2680,-	980967170	1700		2820,-
980966180	1800		2760,-	980967180	1800		2890,-
980966190	1900		2840,-	980967190	1900		2980,-



097

STÓŁ ZE ZLEWEM JEDNOKOMOROWYM
Z SZAFKĄ I PÓŁKĄ

H = 850 MM

- przestawna półka wewnątrz szafki
- otwór pod baterię na środku komory ø 33 mm
- stół o D=600 mm posiada komorę 400x400x250 mm
- stół o D=700 mm posiada komorę 500x500x250 mm z wyjątkiem nr kat. 98 097 7 100 i 98 097 7 110, gdzie umieszczone są komory o wymiarach 400x500x250 mm
- możliwe wycięcie otworu pod rozdrabniacz odpadów - dopłata
- możliwy montaż zamka

Nr kat.	W mm	D mm	Cena netto	Nr kat.	W mm	D mm	Cena netto
980976100	1000	600	3310,-	980977100	1000	700	3480,-
980976110	1100		3390,-	980977110	1100		3560,-
980976120	1200		3480,-	980977120	1200		3660,-
980976130	1300		3560,-	980977130	1300		3770,-
980976140	1400		3650,-	980977140	1400		3870,-
980976150	1500		3740,-	980977150	1500		3960,-
980976160	1600		3850,-	980977160	1600		4070,-
980976170	1700		3940,-	980977170	1700		4150,-
980976180	1800		4030,-	980977180	1800		4250,-
980976190	1900		4100,-	980977190	1900		4360,-



098

STÓŁ ZE ZLEWEM JEDNOKOMOROWYM Z SZAFKĄ I PÓŁKĄ

H = 850 MM

- przestawna półka wewnątrz szafki
- otwór pod baterię na środku komory ø 33 mm
- stół o D=600 mm posiada komorę 400x400x250 mm
- stół o D=700 posiada komorę 500x500x250 mm, z wyjątkiem nr kat. 98 098 7 100 i 98 098 7 110, gdzie umieszczone są komory o wymiarach 400x500x250 mm
- możliwe wycięcie otworu pod rozdrabniacz odpadów - dopłata
- możliwy montaż zamka

Nr kat.	W mm	D mm	Cena netto
980986100	1000	600	3310,-
980986110	1100		3390,-
980986120	1200		3480,-
980986130	1300		3560,-
980986140	1400		3650,-
980986150	1500		3740,-
980986160	1600		3850,-
980986170	1700		3940,-
980986180	1800		4030,-
980986190	1900		4100,-

Nr kat.	W mm	D mm	Cena netto
980987100	1000	700	3480,-
980987110	1100		3560,-
980987120	1200		3660,-
980987130	1300		3770,-
980987140	1400		3870,-
980987150	1500		3960,-
980987160	1600		4070,-
980987170	1700		4150,-
980987180	1800		4250,-
980987190	1900		4360,-



099

STÓŁ ZE ZLEWEM JEDNOKOMOROWYM Z BLOKIEM DWÓCH SZUFLAD I PÓŁKĄ

H = 850 MM

- głębokość szuflad 200 mm
- otwór pod baterię na środku komory ø 33 mm
- stół o D=600 mm posiada komorę 400x400x250 mm
- stół o D=700 posiada komorę 500x500x250 mm, z wyjątkiem nr kat. 98 099 7 100 i 98 099 7 110, gdzie umieszczone są komory o wymiarach 400x500x250 mm
- możliwe wycięcie otworu pod rozdrabniacz odpadów - dopłata
- możliwy montaż zamka

Nr kat.	W mm	D mm	Cena netto
980996100	1000	600	3640,-
980996110	1100		3730,-
980996120	1200		3820,-
980996130	1300		3920,-
980996140	1400		3990,-
980996150	1500		4100,-
980996160	1600		4170,-
980996170	1700		4270,-
980996180	1800		4360,-
980996190	1900		4460,-

Nr kat.	W mm	D mm	Cena netto
980997100	1000	700	3870,-
980997110	1100		3960,-
980997120	1200		4070,-
980997130	1300		4160,-
980997140	1400		4270,-
980997150	1500		4360,-
980997160	1600		4470,-
980997170	1700		4540,-
980997180	1800		4640,-
980997190	1900		4730,-



100

STÓŁ ZE ZLEWEM JEDNOKOMOROWYM Z BLOKIEM DWÓCH SZUFLAD I PÓŁKĄ

H = 850 MM

- głębokość szuflad 200 mm
- otwór pod baterię na środku komory ø 33 mm
- stół o D=600 mm posiada komorę 400x400x250 mm
- stół o D=700 posiada komorę 500x500x250 mm, z wyjątkiem nr kat. 98 100 7 100 i 98 100 7 110, gdzie umieszczone są komory o wymiarach 400x500x250 mm
- możliwe wycięcie otworu pod rozdrabniacz odpadów - dopłata
- możliwy montaż zamka

Nr kat.	W mm	D mm	Cena netto
981006100	1000	600	3640,-
981006110	1100		3730,-
981006120	1200		3820,-
981006130	1300		3920,-
981006140	1400		3990,-
981006150	1500		4100,-
981006160	1600		4170,-
981006170	1700		4270,-
981006180	1800		4360,-
981006190	1900		4460,-

Nr kat.	W mm	D mm	Cena netto
981007100	1000	700	3870,-
981007110	1100		3960,-
981007120	1200		4070,-
981007130	1300		4160,-
981007140	1400		4270,-
981007150	1500		4360,-
981007160	1600		4470,-
981007170	1700		4540,-
981007180	1800		4640,-
981007190	1900		4730,-



236
**STÓŁ ZE ZLEWEM JEDNOKOMOROWYM
Z BLOKIEM TRZECH SZUFLAD I PÓŁKĄ**

H = 850 MM

- głębokość szuflad 150 mm
- otwór pod baterię na środku komory ø 33 mm
- stół o D=600 mm posiada komorę 400x400x250 mm
- stół o D=700 posiada komorę 500x500x250 mm, z wyjątkiem nr kat. 98 236 7 100 i 98 236 7 110, gdzie umieszczone są komory o wymiarach 400x500x250 mm
- możliwe wycięcie otworu pod rozdrabniacz odpadów - dopłata
- możliwy montaż zamka

Nr kat.	W mm	D mm	Cena netto	Nr kat.	W mm	D mm	Cena netto
982366100	1000		4830,-	982367100	1000		5120,-
982366110	1100		4920,-	982367110	1100		5230,-
982366120	1200		5030,-	982367120	1200		5320,-
982366130	1300		5120,-	982367130	1300		5450,-
982366140	1400	600	5230,-	982367140	1400	700	5540,-
982366150	1500		5320,-	982367150	1500		5670,-
982366160	1600		5410,-	982367160	1600		5760,-
982366170	1700		5530,-	982367170	1700		5850,-
982366180	1800		5620,-	982367180	1800		5980,-
982366190	1900		5720,-	982367190	1900		6080,-


237
**STÓŁ ZE ZLEWEM JEDNOKOMOROWYM
Z BLOKIEM TRZECH SZUFLAD I PÓŁKĄ**

H = 850 MM

- głębokość szuflad 150 mm
- otwór pod baterię na środku komory ø 33 mm
- stół o D=600 mm posiada komorę 400x400x250 mm
- stół o D=700 posiada komorę 500x500x250 mm, z wyjątkiem nr kat. 98 237 7 100 i 98 237 7 110, gdzie umieszczone są komory o wymiarach 400x500x250 mm
- możliwe wycięcie otworu pod rozdrabniacz odpadów - dopłata
- możliwy montaż zamka

Nr kat.	W mm	D mm	Cena netto	Nr kat.	W mm	D mm	Cena netto
982376100	1000		4830,-	982377100	1000		5120,-
982376110	1100		4920,-	982377110	1100		5230,-
982376120	1200		5030,-	982377120	1200		5320,-
982376130	1300		5120,-	982377130	1300		5450,-
982376140	1400	600	5230,-	982377140	1400	700	5540,-
982376150	1500		5320,-	982377150	1500		5670,-
982376160	1600		5410,-	982377160	1600		5760,-
982376170	1700		5530,-	982377170	1700		5850,-
982376180	1800		5620,-	982377180	1800		5980,-
982376190	1900		5720,-	982377190	1900		6080,-


101
**STÓŁ ZE ZLEWEM DWUKOMOROWYM
I OTWOREM NA ODPADKI**

H = 850 MM

- gumowa osłona otworu o wewnętrznej średnicy ø 140 mm
- otwór pod baterię pomiędzy komorami ø 33 mm
- stół o D=600 mm posiada komory o wymiarach 400x400x250 mm
- stół o D=700 mm posiada komory o wymiarach 500x500x250 mm, z wyjątkiem W = 1400 i W = 1500 mm, gdzie umieszczone są komory o wymiarach 400x500x250 mm

Nr kat.	W mm	D mm	Cena netto	Nr kat.	W mm	D mm	Cena netto
981016140	1400		2860,-	981017140	1400		2950,-
981016150	1500		2930,-	981017150	1500		3030,-
981016160	1600	600	2980,-	981017160	1600	700	3100,-
981016170	1700		3050,-	981017170	1700		3170,-
981016180	1800		3120,-	981017180	1800		3230,-
981016190	1900		3190,-	981017190	1900		3320,-



102

STÓŁ ZE ZLEWEM DWUKOMOROWYM I OTWOREM NA ODPADKI

H = 850 MM

- gumowa osłona otworu o wewnętrznej średnicy \varnothing 140 mm
- otwór pod baterię pomiędzy komorami \varnothing 33 mm
- stół o D=600 mm posiada komory o wymiarach 400x400x250 mm
- stół o D=700 mm posiada komory o wymiarach 500x500x250 mm, z wyjątkiem W = 1400 i W = 1500 mm, gdzie umieszczone są komory o wymiarach 400x500x250 mm

Nr kat.	W mm	D mm	Cena netto
981026140	1400	600	2860,-
981026150	1500		2930,-
981026160	1600		2980,-
981026170	1700		3050,-
981026180	1800		3120,-
981026190	1900	3190,-	

Nr kat.	W mm	D mm	Cena netto
981027140	1400	700	2950,-
981027150	1500		3030,-
981027160	1600		3100,-
981027170	1700		3170,-
981027180	1800		3230,-
981027190	1900	3320,-	



103

STÓŁ ZE ZLEWEM DWUKOMOROWYM Z MIEJSCEM NA LODÓWKĘ LUB ZMYWARKĘ

H = 900 MM

- stół spawany
- otwór pod baterię pomiędzy \varnothing 33 mm
- stół o D=600 mm posiada komory o wymiarach 400x400x250 mm
- stół o D=700 mm posiada komory o wymiarach 500x500x250 mm, z wyjątkiem 98 103 7 160, 98 103 7 170, gdzie umieszczone są komory o wymiarach 400x500x250 mm
- możliwe wycięcie otworu pod rozdrabniacz odpadów - dopłata, należy podać w której komorze

Nr kat.	W mm	D mm	Cena netto
981036160	1600	600	3060,-
981036170	1700		3140,-
981036180	1800		3210,-
981036190	1900		3290,-
981036200	2000		3390,-
981036210	2100	3470,-	
981036220	2200	3560,-	
981036230	2300	3660,-	
981036240	2400	3800,-	

Nr kat.	W mm	D mm	Cena netto
981037160	1600	700	3190,-
981037170	1700		3270,-
981037180	1800		3360,-
981037190	1900		3440,-
981037200	2000		3550,-
981037210	2100	3650,-	
981037220	2200	3780,-	
981037230	2300	3890,-	
981037240	2400	4040,-	



104

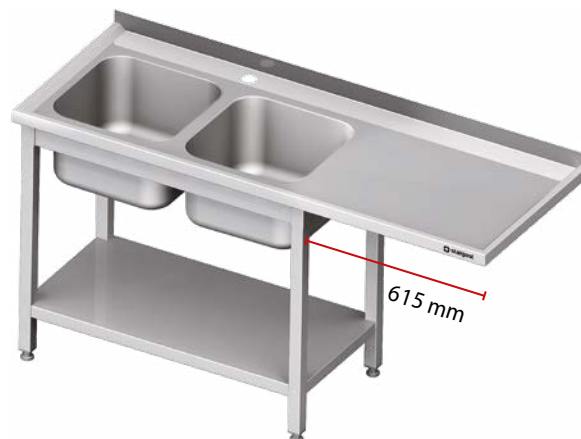
STÓŁ ZE ZLEWEM DWUKOMOROWYM Z MIEJSCEM NA LODÓWKĘ LUB ZMYWARKĘ

H = 900 MM

- stół spawany
- otwór pod baterię pomiędzy \varnothing 33 mm
- stół o D=600 mm posiada komory o wymiarach 400x400x250 mm
- stół o D=700 mm posiada komory o wymiarach 500x500x250 mm, z wyjątkiem 98 104 7 160, 98 104 7 170, gdzie umieszczone są komory o wymiarach 400x500x250 mm
- możliwe wycięcie otworu pod rozdrabniacz odpadów - dopłata, należy podać w której komorze

Nr kat.	W mm	D mm	Cena netto
981046160	1600	600	3060,-
981046170	1700		3140,-
981046180	1800		3210,-
981046190	1900		3290,-
981046200	2000		3390,-
981046210	2100	3470,-	
981046220	2200	3560,-	
981046230	2300	3660,-	
981046240	2400	3800,-	

Nr kat.	W mm	D mm	Cena netto
981047160	1600	700	3190,-
981047170	1700		3270,-
981047180	1800		3360,-
981047190	1900		3440,-
981047200	2000		3550,-
981047210	2100	3650,-	
981047220	2200	3780,-	
981047230	2300	3890,-	
981047240	2400	4040,-	



105

STÓŁ ZE ZLEWEM DWUKOMOROWYM
Z SZAFKĄ I PÓŁKĄ

H = 850 MM

- przestawna półka wewnątrz szafki
- otwór pod baterię pomiędzy komorami \varnothing 33 mm
- stół o D=600 mm posiada komory o wymiarach 400x400x250 mm
- stół o D=700 mm posiada komory o wymiarach 500x500x250 mm, z wyjątkiem 98 105 7 140, 98 105 7 150, gdzie umieszczone są komory o wymiarach 400x500x250 mm
- możliwe wycięcie otworu pod rozdrabniacz odpadów - dopłata, należy podać w której komorze
- możliwy montaż zamka

Nr kat.	W mm	D mm	Cena netto
981056140	1400	600	4750,-
981056150	1500		4860,-
981056160	1600		4960,-
981056170	1700		5070,-
981056180	1800		5170,-
981056190	1900		5290,-

Nr kat.	W mm	D mm	Cena netto
981057140	1400	700	4980,-
981057150	1500		5090,-
981057160	1600		5230,-
981057170	1700		5340,-
981057180	1800		5460,-
981057190	1900		5570,-



106

STÓŁ ZE ZLEWEM DWUKOMOROWYM
Z SZAFKĄ I PÓŁKĄ

H = 850 MM

- przestawna półka wewnątrz szafki
- otwór pod baterię pomiędzy komorami \varnothing 33 mm
- stół o D=600 mm posiada komory o wymiarach 400x400x250 mm
- stół o D=700 mm posiada komory o wymiarach 500x500x250 mm, z wyjątkiem 98 106 7 140, 98 106 7 150, gdzie umieszczone są komory o wymiarach 400x500x250 mm
- możliwe wycięcie otworu pod rozdrabniacz odpadów - dopłata, należy podać w której komorze
- możliwy montaż zamka

Nr kat.	W mm	D mm	Cena netto
981066140	1400	600	4750,-
981066150	1500		4860,-
981066160	1600		4960,-
981066170	1700		5070,-
981066180	1800		5170,-
981066190	1900		5290,-

Nr kat.	W mm	D mm	Cena netto
981067140	1400	700	4980,-
981067150	1500		5090,-
981067160	1600		5230,-
981067170	1700		5340,-
981067180	1800		5460,-
981067190	1900		5570,-



107

STÓŁ ZE ZLEWEM DWUKOMOROWYM
Z BLOKIEM DWÓCH SZUFLAD I PÓŁKĄ

H = 850 MM

- głębokość szuflad 200 mm
- otwór pod baterię pomiędzy komorami \varnothing 33 mm
- stół o D=600 mm posiada komory o wymiarach 400x400x250 mm
- stół o D=700 mm posiada komory o wymiarach 500x500x250 mm, z wyjątkiem 98 107 7 140, 98 107 7 150, gdzie umieszczone są komory o wymiarach 400x500x250 mm
- możliwe wycięcie otworu pod rozdrabniacz odpadów - dopłata, należy podać w której komorze
- możliwy montaż zamka

Nr kat.	W mm	D mm	Cena netto
981076140	1400	600	4620,-
981076150	1500		4720,-
981076160	1600		4810,-
981076170	1700		4910,-
981076180	1800		4990,-
981076190	1900		5080,-

Nr kat.	W mm	D mm	Cena netto
981077140	1400	700	4870,-
981077150	1500		4980,-
981077160	1600		5080,-
981077170	1700		5210,-
981077180	1800		5300,-
981077190	1900		5400,-



108

STÓŁ ZE ZLEWEM DWUKOMOROWYM Z BLOKIEM DWÓCH SZUFLAD I PÓŁKĄ

H = 850 MM

- głębokość szuflad 200 mm
- otwór pod baterię pomiędzy komorami ø 33 mm
- stół o D=600 mm posiada komory o wymiarach 400x400x250 mm
- stół o D=700 mm posiada komory o wymiarach 500x500x250 mm, z wyjątkiem 98 108 7 140, 98 108 7 150, gdzie umieszczone są komory o wymiarach 400x500x250 mm
- możliwe wycięcie otworu pod rozdrabniacz odpadów - dopłata, należy podać w której komorze
- możliwy montaż zamka

Nr kat.	W mm	D mm	Cena netto	Nr kat.	W mm	D mm	Cena netto
981086140	1400	600	4620,-	981087140	1400	700	4870,-
981086150	1500		4720,-	981087150	1500		4980,-
981086160	1600		4810,-	981087160	1600		5080,-
981086170	1700		4910,-	981087170	1700		5210,-
981086180	1800		4990,-	981087180	1800		5300,-
981086190	1900		5080,-	981087190	1900		5400,-



109

STÓŁ ZE ZLEWEM DWUKOMOROWYM Z BLOKIEM TRZECH SZUFLAD I PÓŁKĄ

H = 850 MM

- głębokość szuflad 150 mm
- otwór pod baterię pomiędzy komorami ø 33 mm
- stół o D=600 mm posiada komory o wymiarach 400x400x250 mm
- stół o D=700 mm posiada komory o wymiarach 500x500x250 mm, z wyjątkiem 98 109 7 140, 98 109 7 150, gdzie umieszczone są komory o wymiarach 400x500x250 mm
- możliwe wycięcie otworu pod rozdrabniacz odpadów - dopłata, należy podać w której komorze
- możliwy montaż zamka

Nr kat.	W mm	D mm	Cena netto	Nr kat.	W mm	D mm	Cena netto
981096140	1400	600	5170,-	981097140	1400	700	5470,-
981096150	1500		5260,-	981097150	1500		5590,-
981096160	1600		5370,-	981097160	1600		5700,-
981096170	1700		5470,-	981097170	1700		5800,-
981096180	1800		5560,-	981097180	1800		5900,-
981096190	1900		5640,-	981097190	1900		6000,-



110

STÓŁ ZE ZLEWEM DWUKOMOROWYM Z BLOKIEM TRZECH SZUFLAD I PÓŁKĄ

H = 850 MM

- głębokość szuflad 150 mm
- otwór pod baterię pomiędzy komorami ø 33 mm
- stół o D=600 mm posiada komory o wymiarach 400x400x250 mm
- stół o D=700 mm posiada komory o wymiarach 500x500x250 mm, z wyjątkiem 98 110 7 140, 98 110 7 150, gdzie umieszczone są komory o wymiarach 400x500x250 mm
- możliwe wycięcie otworu pod rozdrabniacz odpadów - dopłata, należy podać w której komorze
- możliwy montaż zamka

Nr kat.	W mm	D mm	Cena netto	Nr kat.	W mm	D mm	Cena netto
981106140	1400	600	5170,-	981107140	1400	700	5470,-
981106150	1500		5260,-	981107150	1500		5590,-
981106160	1600		5370,-	981107160	1600		5700,-
981106170	1700		5470,-	981107170	1700		5800,-
981106180	1800		5560,-	981107180	1800		5900,-
981106190	1900		5640,-	981107190	1900		6000,-



111

STÓŁ ZE ZLEWEM TRZYKOMOROWYM
BEZ PÓŁKI

H = 850 MM

- stół spawany
- otwory pod baterię o \varnothing 33 mm jak na zdjęciu
- stół o D=600 mm posiada komory o wymiarach 400x400x250 mm
- stoły o D=700 mm nr kat. 98 111 7 150, 98 111 7 160, 98 111 7 170 posiadają komory o wymiarach 400x500x250 mm, pozostałe o wymiarach 500x500x250 mm
- możliwe wycięcie otworu pod rozdrabniacz odpadów - dopłata, należy podać w której komorze

Nr kat.	W mm	D mm	Cena netto	Nr kat.	W mm	D mm	Cena netto
981116150	1500		3880,-	981117150	1500		4030,-
981116160	1600		3970,-	981117160	1600		4110,-
981116170	1700	600	4050,-	981117170	1700	700	4200,-
981116180	1800		4130,-	981117180	1800		4300,-
981116190	1900		4220,-	981117190	1900		4390,-



112

STÓŁ ZE ZLEWEM TRZYKOMOROWYM
BEZ PÓŁKI

H = 850 MM

- stół spawany
- otwory pod baterię o \varnothing 33 mm jak na zdjęciu
- stół o D=600 mm posiada komory o wymiarach 400x400x250 mm
- stoły o D=700 mm nr kat. 98 112 7 150, 98 112 7 160, 98 112 7 170 posiadają komory o wymiarach 400x500x250 mm, pozostałe o wymiarach 500x500x250 mm
- możliwe wycięcie otworu pod rozdrabniacz odpadów - dopłata; należy podać w której komorze

Nr kat.	W mm	D mm	Cena netto	Nr kat.	W mm	D mm	Cena netto
981126150	1500		3880,-	981127150	1500		4030,-
981126160	1600		3970,-	981127160	1600		4110,-
981126170	1700	600	4050,-	981127170	1700	700	4200,-
981126180	1800		4130,-	981127180	1800		4300,-
981126190	1900		4220,-	981127190	1900		4390,-



113

STÓŁ ZE ZLEWEM TRZYKOMOROWYM
Z PÓŁKĄ

H = 850 MM

- stół skręcany do samodzielnego montażu
- nogi łączone za pomocą śrub
- meble wysyłane w formie rozłożonej
- otwory pod baterię o \varnothing 33 mm jak na zdjęciu
- stół o D=600 mm posiada komory o wymiarach 400x400x250 mm
- stoły o D=700 mm nr kat. 98 113 7 150, 98 113 7 160, 98 113 7 170 posiadają komory o wymiarach 400x500x250 mm, pozostałe o wymiarach 500x500x250 mm
- możliwe wycięcie otworu pod rozdrabniacz odpadów - dopłata, należy podać w której komorze

Nr kat.	W mm	D mm	Cena netto	Nr kat.	W mm	D mm	Cena netto
981136150	1500		4160,-	981137150	1500		4360,-
981136160	1600		4270,-	981137160	1600		4470,-
981136170	1700	600	4360,-	981137170	1700	700	4570,-
981136180	1800		4470,-	981137180	1800		4700,-
981136190	1900		4570,-	981137190	1900		4800,-



114

STÓŁ ZE ZLEWEM TRZYKOMOROWYM Z PÓŁKĄ

H = 850 MM

- stół skręcany do samodzielnego montażu
- nogi łączone za pomocą śrub
- meble wysyłane w formie rozłożonej
- otwory pod baterię o \varnothing 33 mm jak na zdjęciu
- stół o D=600 mm posiada komory o wymiarach 400x400x250 mm
- stoły o D=700 mm nr kat. 98 114 7 150, 98 114 7 160, 98 114 7 170 posiadają komory o wymiarach 400x500x250 mm, pozostałe o wymiarach 500x500x250 mm
- możliwe wycięcie otworu pod rozdrabniacz odpadów - dopłata, należy podać w której komorze

Nr kat.	W mm	D mm	Cena netto
981146150	1500		4160,-
981146160	1600		4270,-
981146170	1700	600	4360,-
981146180	1800		4470,-
981146190	1900		4570,-

Nr kat.	W mm	D mm	Cena netto
981147150	1500		4360,-
981147160	1600		4470,-
981147170	1700	700	4570,-
981147180	1800		4700,-
981147190	1900		4800,-



469

STÓŁ ZAŁADOWCZY PRAWY BEZ PÓŁKI DO ZMYWARKI KAPTUROWEJ STALGAST MODEL: 803021, 803035, 803036, 803037

H = 880 MM

- stół skręcany do samodzielnego montażu
- nogi łączone za pomocą śrub
- meble wysyłane w formie rozłożonej
- stoły posiadają komorę o wymiarach 400x400x250 mm
- otwór pod baterię na środku komory \varnothing 33 mm
- możliwe wycięcia otworu pod rozdrabniacz odpadów – dopłata

Nr kat.	W mm	D mm	Cena netto
984697080	800		2260,-
984697090	900		2340,-
984697100	1000		2440,-
984697110	1100	750	2540,-
984697120	1200		2630,-
984697130	1300		2720,-
984697140	1400		2840,-



238

STÓŁ ZAŁADOWCZY PRAWY BEZ PÓŁKI DO ZMYWARKI KAPTUROWEJ SILANOS

H = 900 MM

- stół skręcany do samodzielnego montażu
- nogi łączone za pomocą śrub
- meble wysyłane w formie rozłożonej
- stoły posiadają komorę o wymiarach 400x400x250 mm
- otwór pod baterię na środku komory \varnothing 33 mm
- możliwe wycięcia otworu pod rozdrabniacz odpadów – dopłata

Nr kat.	W mm	D mm	Cena netto
982387080	800		2260,-
982387090	900		2340,-
982387100	1000		2440,-
982387110	1100	760	2540,-
982387120	1200		2630,-
982387130	1300		2720,-
982387140	1400		2840,-



470

STÓŁ ZAŁADOWCZY LEWY BEZ PÓŁKI
DO ZMYWARKI KAPTUROWEJ STALGAST

MODEL: 803021, 803035, 803036, 803037

H = 880 MM

- stół skręcany do samodzielnego montażu
- nogi łączone za pomocą śrub
- meble wysyłane w formie rozłożonej
- stoły posiadają komorę o wymiarach 400x400x250 mm
- otwór pod baterię na środku komory ø 33 mm
- możliwe wycięcie otworu pod rozdrabniacz odpadów – dopłata

Nr kat.	W mm	D mm	Cena netto
984707080	800		2260,-
984707090	900		2340,-
984707100	1000		2440,-
984707110	1100	750	2540,-
984707120	1200		2630,-
984707130	1300		2720,-
984707140	1400		2840,-



239

STÓŁ ZAŁADOWCZY LEWY BEZ PÓŁKI
DO ZMYWARKI KAPTUROWEJ SILANOS

H = 900 MM

- stół skręcany do samodzielnego montażu
- nogi łączone za pomocą śrub
- meble wysyłane w formie rozłożonej
- stoły posiadają komorę o wymiarach 400x400x250 mm
- otwór pod baterię na środku komory ø 33 mm
- możliwe wycięcie otworu pod rozdrabniacz odpadów – dopłata

Nr kat.	W mm	D mm	Cena netto
982397080	800		2260,-
982397090	900		2340,-
982397100	1000		2440,-
982397110	1100	760	2540,-
982397120	1200		2630,-
982397130	1300		2720,-
982397140	1400		2840,-



471

STÓŁ ZAŁADOWCZY PRAWY Z PÓŁKĄ
DO ZMYWARKI KAPTUROWEJ STALGAST

MODEL: 803021, 803035, 803036, 803037

H = 880 MM

- stół skręcany do samodzielnego montażu
- nogi łączone za pomocą śrub
- meble wysyłane w formie rozłożonej
- stoły posiadają komorę o wymiarach 400x400x250 mm
- otwór pod baterię na środku komory ø 33 mm
- możliwe wycięcie otworu pod rozdrabniacz odpadów – dopłata

Nr kat.	W mm	D mm	Cena netto
984717080	800		2370,-
984717090	900		2480,-
984717100	1000		2590,-
984717110	1100	750	2700,-
984717120	1200		2790,-
984717130	1300		2930,-
984717140	1400		3030,-



240

STÓŁ ZAŁADOWCZY PRAWY Z PÓŁKĄ DO ZMYWARKI KAPTUROWEJ SILANOS

H = 900 MM

- stół skręcany do samodzielnego montażu
- nogi łączone za pomocą śrub
- meble wysyłane w formie rozłożonej
- stoły posiadają komorę o wymiarach 400x400x250 mm
- otwór pod baterię na środku komory ø 33 mm
- możliwe wycięcie otworu pod rozdrabniacz odpadów – dopłata



Nr kat.	W mm	D mm	Cena netto
982407080	800		2370,-
982407090	900		2480,-
982407100	1000		2590,-
982407110	1100	760	2700,-
982407120	1200		2790,-
982407130	1300		2930,-
982407140	1400		3030,-

472

STÓŁ ZAŁADOWCZY LEWY Z PÓŁKĄ DO ZMYWARKI KAPTUROWEJ STALGAST

MODEL: 803021, 803035, 803036, 803037

H = 880 MM

- stół skręcany do samodzielnego montażu
- nogi łączone za pomocą śrub
- meble wysyłane w formie rozłożonej
- stoły posiadają komorę o wymiarach 400x400x250 mm
- otwór pod baterię na środku komory ø 33 mm
- możliwe wycięcie otworu pod rozdrabniacz odpadów – dopłata



Nr kat.	W mm	D mm	Cena netto
984727080	800		2370,-
984727090	900		2480,-
984727100	1000		2590,-
984727110	1100	750	2700,-
984727120	1200		2790,-
984727130	1300		2930,-
984727140	1400		3030,-

241

STÓŁ ZAŁADOWCZY LEWY Z PÓŁKĄ DO ZMYWARKI KAPTUROWEJ SILANOS

H = 900 MM

- stół skręcany do samodzielnego montażu
- nogi łączone za pomocą śrub
- meble wysyłane w formie rozłożonej
- stoły posiadają komorę o wymiarach 400x400x250 mm
- otwór pod baterię na środku komory ø 33 mm
- możliwe wycięcie otworu pod rozdrabniacz odpadów – dopłata



Nr kat.	W mm	D mm	Cena netto
982417080	800		2370,-
982417090	900		2480,-
982417100	1000		2590,-
982417110	1100	760	2700,-
982417120	1200		2790,-
982417130	1300		2930,-
982417140	1400		3030,-

473

STÓŁ WYŁADOWCZY PRAWY BEZ PÓŁKI
DO ZMYWARKI KAPTUROWEJ STALGAST
MODEL: 803021, 803035, 803036, 803037
H = 880 MM

- stół skręcany do samodzielnego montażu
- nogi łączone za pomocą śrub
- meble wysyłane w formie rozłożonej
- możliwy montaż zamka

Nr kat.	W mm	D mm	Cena netto
984737080	800		1780,-
984737090	900		1860,-
984737100	1000		1960,-
984737110	1100	750	2060,-
984737120	1200		2130,-
984737130	1300		2220,-
984737140	1400		2310,-



242

STÓŁ WYŁADOWCZY PRAWY BEZ PÓŁKI
DO ZMYWARKI KAPTUROWEJ SILANOS
H = 900 MM

- stół skręcany do samodzielnego montażu
- nogi łączone za pomocą śrub
- meble wysyłane w formie rozłożonej

Nr kat.	W mm	D mm	Cena netto
982427080	800		1780,-
982427090	900		1860,-
982427100	1000		1960,-
982427110	1100	760	2060,-
982427120	1200		2130,-
982427130	1300		2220,-
982427140	1400		2310,-



474

STÓŁ WYŁADOWCZY LEWY BEZ PÓŁKI
DO ZMYWARKI KAPTUROWEJ STALGAST
MODEL: 803021, 803035, 803036, 803037
H = 880 MM

- stół skręcany do samodzielnego montażu
- nogi łączone za pomocą śrub
- meble wysyłane w formie rozłożonej

Nr kat.	W mm	D mm	Cena netto
984747080	800		1780,-
984747090	900		1860,-
984747100	1000		1960,-
984747110	1100	750	2060,-
984747120	1200		2130,-
984747130	1300		2220,-
984747140	1400		2310,-



243

STÓŁ WYŁADOWCZY LEWY BEZ PÓŁKI
DO ZMYWARKI KAPTUROWEJ SILANOS
H = 900 MM

- stół skręcany do samodzielnego montażu
- nogi łączone za pomocą śrub
- meble wysyłane w formie rozłożonej

Nr kat.	W mm	D mm	Cena netto
982437080	800		1780,-
982437090	900		1860,-
982437100	1000		1960,-
982437110	1100	760	2060,-
982437120	1200		2130,-
982437130	1300		2220,-
982437140	1400		2310,-



475

STÓŁ WYŁADOWCZY PRAWY Z PÓŁKĄ DO ZMYWARKI KAPTUROWEJ STALGAST

MODEL: 803021, 803035, 803036, 803037

H = 880 MM

- stół skręcany do samodzielnego montażu
- nogi łączone za pomocą śrub
- meble wysyłane w formie rozłożonej



Nr kat.	W mm	D mm	Cena netto
984757080	800		1850,-
984757090	900		1960,-
984757100	1000		2060,-
984757110	1100	750	2170,-
984757120	1200		2270,-
984757130	1300		2370,-
984757140	1400		2480,-

244

STÓŁ WYŁADOWCZY PRAWY Z PÓŁKĄ DO ZMYWARKI KAPTUROWEJ SILANOS

H = 900 MM

- stół skręcany do samodzielnego montażu
- nogi łączone za pomocą śrub
- meble wysyłane w formie rozłożonej



Nr kat.	W mm	D mm	Cena netto
982447080	800		1850,-
982447090	900		1960,-
982447100	1000		2060,-
982447110	1100	760	2170,-
982447120	1200		2270,-
982447130	1300		2370,-
982447140	1400		2480,-

476

STÓŁ WYŁADOWCZY LEWY Z PÓŁKĄ DO ZMYWARKI KAPTUROWEJ STALGAST

MODEL: 803021, 803035, 803036, 803037

H = 880 MM

- stół skręcany do samodzielnego montażu
- nogi łączone za pomocą śrub
- meble wysyłane w formie rozłożonej



Nr kat.	W mm	D mm	Cena netto
984767080	800		1850,-
984767090	900		1960,-
984767100	1000		2060,-
984767110	1100	750	2170,-
984767120	1200		2270,-
984767130	1300		2370,-
984767140	1400		2480,-

245

STÓŁ WYŁADOWCZY LEWY Z PÓŁKĄ
DO ZMYWARKI KAPTUROWEJ SILANOS

H = 900 MM

- stół skręcany do samodzielnego montażu
- nogi łączone za pomocą śrub
- meble wysyłane w formie rozłożonej

Nr kat.	W mm	D mm	Cena netto
982457080	800		1850,-
982457090	900		1960,-
982457100	1000		2060,-
982457110	1100	760	2170,-
982457120	1200		2270,-
982457130	1300		2370,-
982457140	1400		2480,-




131

STÓŁ ZAŁADOWCZY JEDNOKOMOROWY
BEZ PÓŁKI NA DWÓCH NOGACH

H = 880 MM

- stół skręcany do samodzielnego montażu
- nogi łączone za pomocą śrub
- meble wysyłane w formie rozłożonej
- stoły posiadają komorę o wymiarach 400x400x250 mm
- otwór pod baterię na środku komory \varnothing 33 mm
- możliwe wycięcie otworu pod rozdrabniacz odpadów – dopłata
- przy składaniu zamówienia prosimy podać typ zmywarki oraz stronę mocowania

Nr kat.	W mm	D mm	Cena netto
	700		1860,-
	800	700	1930,-
	900		2020,-
	1000		2110,-




132

STÓŁ WYŁADOWCZY BEZ PÓŁKI
NA DWÓCH NOGACH

H = 880 MM

- stół skręcany do samodzielnego montażu
- nogi łączone za pomocą śrub
- meble wysyłane w formie rozłożonej
- przy składaniu zamówienia prosimy podać typ zmywarki oraz stronę mocowania

Nr kat.	W mm	D mm	Cena netto
	700		1500,-
	800	700	1550,-
	900		1630,-
	1000		1740,-

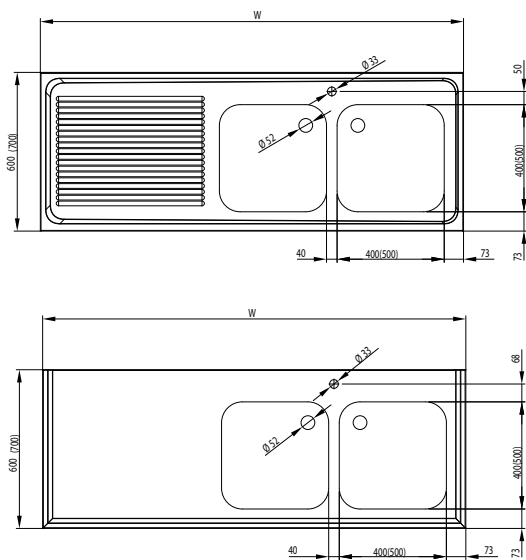


STOŁY ZE ZLEWEM

WYMIARY KONSTRUKCYJNE

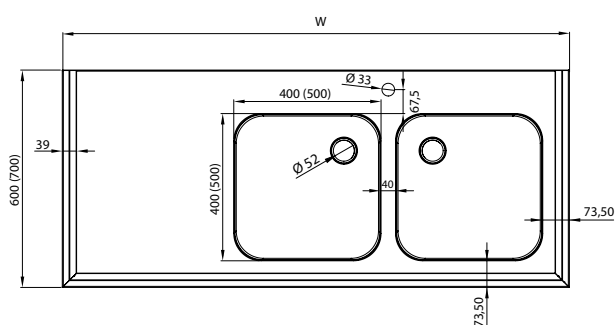
BLAT ZLEWOWY

Rzut z góry



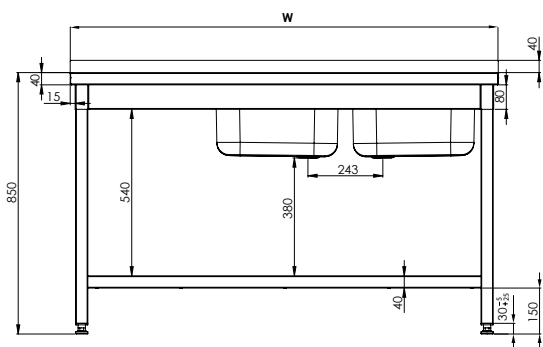
STÓŁ ZE ZLEWEM DWUKOMOROWYM

Rzut z góry



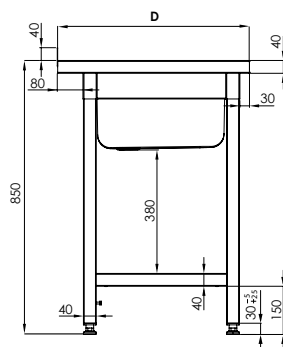
STÓŁ ZE ZLEWEM DWUKOMOROWYM

Rzut z przodu



STÓŁ ZE ZLEWEM

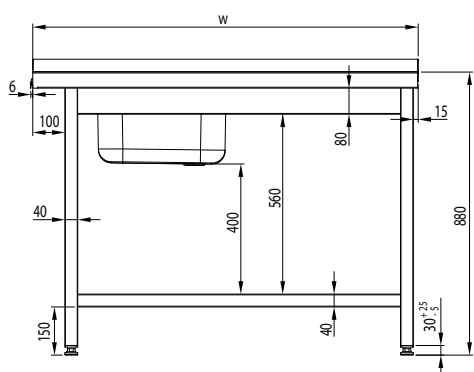
Rzut z boku



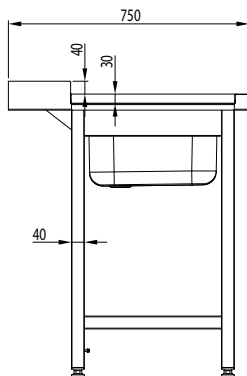
STÓŁ ZAŁADOWCZY

DO ZMYWARKI KAPTUROWEJ STALGAST

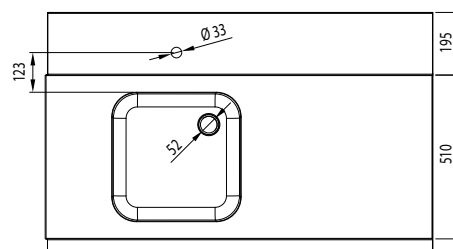
Rzut z przodu



Rzut z boku



Rzut z góry





 **stalgest**
ekspert gastronomiczny

STOŁY Z BASENEM

133

STÓŁ Z BASENEM JEDNOKOMOROWYM

H = 850 MM

- wysokość komory h=300 mm
- basen spawany
- otwór pod baterię na środku komory ø 33 mm
- możliwe wycięcie otworu pod rozdrabniacz odpadów - dopłata 75 zł (netto)

Nr kat.	W mm	D mm	Cena netto
981336060	600		1740,-
981336070	700		1800,-
981336080	800		1880,-
981336090	900	600	1970,-
981336100	1000		2060,-
981336110	1100		2150,-
981336120	1200		2220,-

Nr kat.	W mm	D mm	Cena netto
981337060	600		1800,-
981337070	700		1880,-
981337080	800		1990,-
981337090	900	700	2080,-
981337100	1000		2170,-
981337110	1100		2260,-
981337120	1200		2340,-



134

STÓŁ Z BASENEM JEDNOKOMOROWYM

H = 850 MM

- wysokość komory h=400 mm
- basen spawany
- otwór pod baterię na środku komory ø 33 mm
- możliwe wycięcie otworu pod rozdrabniacz odpadów - dopłata 75 zł (netto)

Nr kat.	W mm	D mm	Cena netto
981346060	600		1870,-
981346070	700		1990,-
981346080	800		2080,-
981346090	900	600	2170,-
981346100	1000		2280,-
981346110	1100		2370,-
981346120	1200		2460,-

Nr kat.	W mm	D mm	Cena netto
981347060	600		1970,-
981347070	700		2080,-
981347080	800		2180,-
981347090	900	700	2280,-
981347100	1000		2380,-
981347110	1100		2500,-
981347120	1200		2590,-



137
**STÓŁ Z BASENEM
DWUKOMOROWYM**

H = 850 MM

- wysokość komory h=300 mm
- basen spawany
- otwór pod baterię pomiędzy komorami ø 33 mm
- możliwe wycięcie otworu pod rozdrabniacz odpadów - dopłata 75 zł (netto)

Nr kat.	W mm	D mm	Cena netto
981376120	1200		2630,-
981376130	1300		2720,-
981376140	1400	600	2790,-
981376150	1500		2890,-
981376160	1600		2980,-

Nr kat.	W mm	D mm	Cena netto
981377120	1200		2780,-
981377130	1300		2870,-
981377140	1400	700	2960,-
981377150	1500		3050,-
981377160	1600		3140,-


138
**STÓŁ Z BASENEM
DWUKOMOROWYM**

H = 850 MM

- wysokość komory h=400 mm
- basen spawany
- otwór pod baterię pomiędzy komorami ø 33 mm
- możliwe wycięcie otworu pod rozdrabniacz odpadów - dopłata 75 zł (netto)

Nr kat.	W mm	D mm	Cena netto
981386120	1200		2920,-
981386130	1300		3010,-
981386140	1400	600	3110,-
981386150	1500		3200,-
981386160	1600		3310,-

Nr kat.	W mm	D mm	Cena netto
981387120	1200		3070,-
981387130	1300		3170,-
981387140	1400	700	3280,-
981387150	1500		3380,-
981387160	1600		3480,-



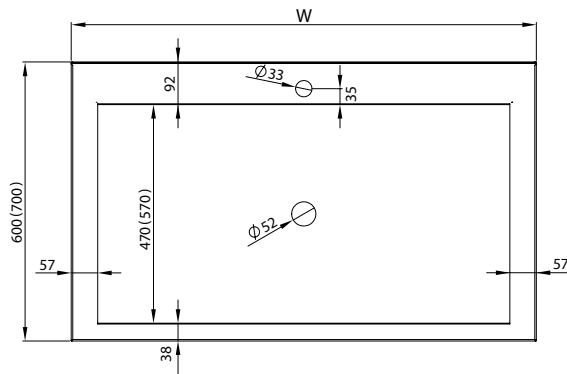
STOŁY Z BASENEM

WYMIARY KONSTRUKCYJNE

STÓŁ Z BASENEM JEDNOKOMOROWYM

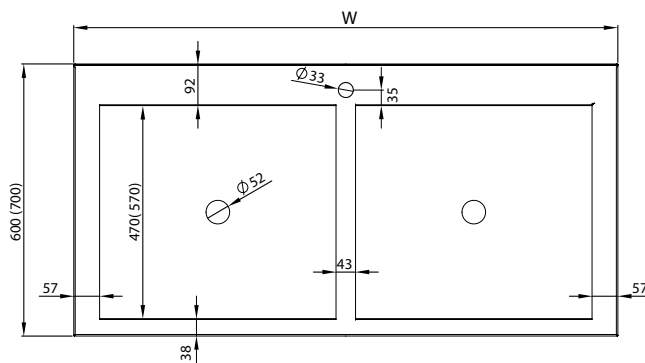


Rzut z góry



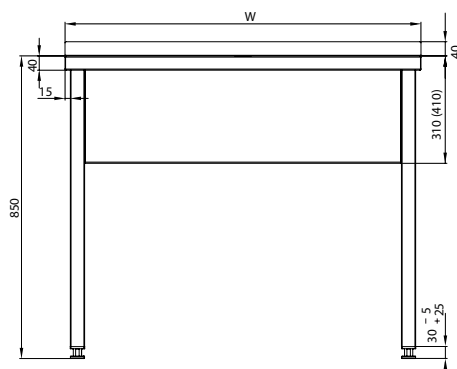
STÓŁ Z BASENEM DWUKOMOROWYM

Rzut z góry

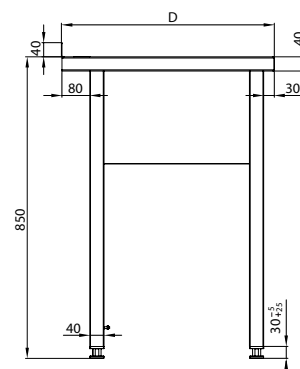


STÓŁ Z BASENEM

Rzut z przodu



Rzut z boku





UMYWALKI

141

UMYWALKA NIEZABUDOWANA

H = 150 mm

- wymiary komory 345x248 mm
- otwór pod baterię po prawej stronie ø 30 mm

Nr kat.	W mm	D mm	Cena netto
981414040	400	295	580,-



142

UMYWALKA ZABUDOWANA

H = 240 mm

- komora zabudowana z trzech stron
- wymiary komory 330x300x150 mm
- otwór pod baterię na środku komory ø 33 mm

Nr kat.	W mm	D mm	Cena netto
981424240	400	410	910,-



144

ZLEWOZMYWAK ZABUDOWANY

H = 300 mm

- komora zabudowana z trzech stron
- wymiary komory 400x400x250 mm
- otwór pod baterię po prawej stronie komory ø 33 mm

Nr kat.	W mm	D mm	Cena netto
981445050	500	500	1360,-



233

UMYWALKA ZABUDOWANA Z WYŁĄCZNIKIEM CZASOWYM

H = 240 mm

- komora zabudowana z trzech stron
- wymiary komory 345x248 mm
- w komplecie: wylewka, wyłącznik czasowy, mieszacz wody (1/2")

Nr kat.	W mm	D mm	Cena netto
982334040	400	295	1430,-



143

UMYWALKA ZABUDOWANA

H = 850 mm

- umywalka spawana
- komora zabudowana z trzech stron
- wymiary komory 330x300x150 mm
- otwór pod baterię na środku komory ø 33 mm
- nogi wykonane z profilu 30x30 mm

Nr kat.	W mm	D mm	Cena netto
981434850	400	410	1240,-



145

ZLEWOZMYWAK ZABUDOWANY

H = 500 mm

- umywalka spawana
- komora zabudowana z trzech stron
- wymiary komory 340x400x200 mm
- otwór pod baterię na środku komory ø 33 mm

Nr kat.	W mm	D mm	Cena netto
981455500	500	500	1580,-



235

UMYWALKA PORZĄDKOWA

H = 850 mm

- umywalka spawana
- wymiary komory:
300x240x100 mm
400x400x250 mm

Nr kat.	W mm	D mm	Cena netto
982357050	500	700	2310,-



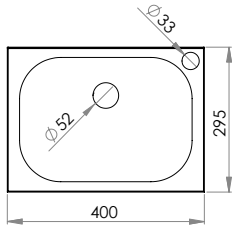
04 UMYWALKI

WYMIARY KONSTRUKCYJNE

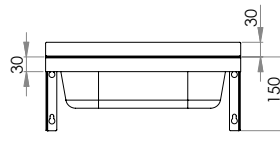


UMYWALKA NIEZABUDOWANA

Rzut z góry

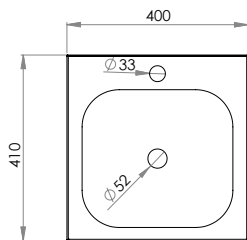


Rzut z tyłu

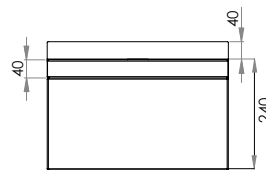


UMYWALKA ZABUDOWANA

Rzut z góry



Rzut z przodu

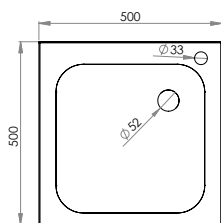


Rzut z boku

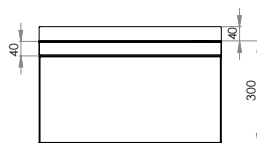


ZLEWOZMYWAK ZABUDOWANY

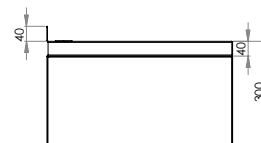
Rzut z góry



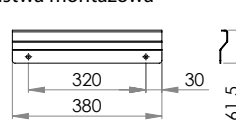
Rzut z przodu



Rzut z boku

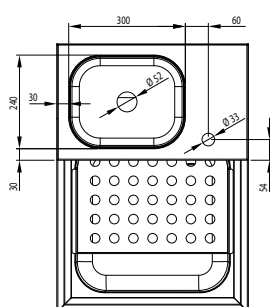


Listwa montażowa

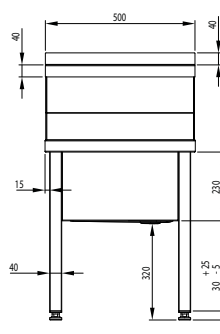


UMYWALKA PORZĄDKOWA

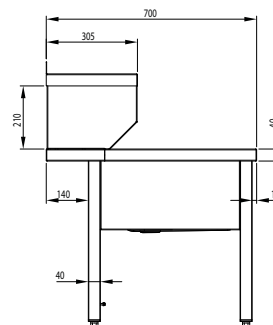
Rzut z góry



Rzut z przodu



Rzut z boku





 **stalgastr**
ekspert gastronomiczny

SZAFY

146

SZAFKA PORZĄDKOWA Z UMYWALKĄ

H = 2000 mm

- komora umywalki zabudowana z trzech stron
- wymiary komory 320x300x150mm
- otwory wentylacyjne
- otwór pod baterię na środku komory ø 35 mm
- przestawna półka
- możliwość przełożenia drzwi
- możliwy montaż zamka

Nr kat.	W mm	D mm	Cena netto
981465050	500	500	3070,-



147

SZAFKA PORZĄDKOWA Z UMYWALKĄ

H = 2000 mm

- komora umywalki zabudowana z trzech stron
- wymiary komory 320x300x150mm
- otwory wentylacyjne
- otwór pod baterię na środku komory ø 35 mm
- przestawna półka
- możliwy montaż zamka

Nr kat.	W mm	D mm	Cena netto
981475100	1000	500	4590,-



148

SZAFKA MAGAZYNOWA DRZWI SKRZYDŁOWE

H = 1800 mm

- trzy przestawne półki
- możliwość przełożenia drzwi
- możliwy montaż zamka

Nr kat.	W mm	D mm	Cena netto	Nr kat.	W mm	D mm	Cena netto	Nr kat.	W mm	D mm	Cena netto
981485040	400		2590,-	981486040	400		2750,-	981487040	400		2920,-
981485050	500	500	2810,-	981486050	500	600	3000,-	981487050	500	700	3180,-
981485060	600		3060,-	981486060	600		3230,-	981487060	600		3440,-



149

SZAFKA MAGAZYNOWA DRZWI SKRZYDŁOWE

H = 2000 mm

- trzy przestawne półki
- możliwość przełożenia drzwi
- możliwy montaż zamka

Nr kat.	W mm	D mm	Cena netto	Nr kat.	W mm	D mm	Cena netto	Nr kat.	W mm	D mm	Cena netto
981495040	400		2730,-	981496040	400		2920,-	981497040	400		3070,-
981495050	500	500	3000,-	981496050	500	600	3180,-	981497050	500	700	3380,-
981495060	600		3230,-	981496060	600		3450,-	981497060	600		3650,-



150

SZAFKA PRZELOTOWA DRZWI SKRZYDŁOWE

H = 1800 mm

- dwie przestawne półki, środkowa zamontowana na stałe
- możliwość przełożenia drzwi
- możliwy montaż zamka

Nr kat.	W mm	D mm	Cena netto	Nr kat.	W mm	D mm	Cena netto	Nr kat.	W mm	D mm	Cena netto
981505040	400		2870,-	981506040	400		3030,-	981507040	400		3180,-
981505050	500	500	3110,-	981506050	500	600	3290,-	981507050	500	700	3470,-
981505060	600		3370,-	981506060	600		3550,-	981507060	600		3740,-



151

SZAFKA PRZELOTOWA DRZWI SKRZYDŁOWE

H = 2000 mm

- dwie przestawne półki, środkowa zamontowana na stałe
- możliwość przełożenia drzwi
- możliwy montaż zamka

Nr kat.	W mm	D mm	Cena netto	Nr kat.	W mm	D mm	Cena netto	Nr kat.	W mm	D mm	Cena netto
981515040	400		3040,-	981516040	400		3200,-	981517040	400		3380,-
981515050	500	500	3300,-	981516050	500	600	3480,-	981517050	500	700	3660,-
981515060	600		3560,-	981516060	600		3770,-	981517060	600		3980,-



152

SZAFKA MAGAZYNOWA DRZWI SKRZYDŁOWE

H = 1800 mm

- trzy przestawne półki
- możliwy montaż zamka

Nr kat.	W mm	D mm	Cena netto	Nr kat.	W mm	D mm	Cena netto	Nr kat.	W mm	D mm	Cena netto
981525070	700		3450,-	981526070	700		3650,-	981527070	700		3870,-
981525080	800		3710,-	981526080	800		3920,-	981527080	800		4150,-
981525090	900		3940,-	981526090	900		4190,-	981527090	900		4410,-
981525100	1000	500	4190,-	981526100	1000	600	4420,-	981527100	1000	700	4700,-
981525110	1100		4420,-	981526110	1100		4700,-	981527110	1100		4950,-
981525120	1200		4660,-	981526120	1200		4950,-	981527120	1200		5240,-



153

SZAFKA MAGAZYNOWA DRZWI SKRZYDŁOWE

H = 2000 mm

- trzy przestawne półki
- możliwy montaż zamka

Nr kat.	W mm	D mm	Cena netto	Nr kat.	W mm	D mm	Cena netto	Nr kat.	W mm	D mm	Cena netto
981535070	700		3650,-	981536070	700		3890,-	981537070	700		4110,-
981535080	800		3940,-	981536080	800		4170,-	981537080	800		4400,-
981535090	900		4200,-	981536090	900		4440,-	981537090	900		4700,-
981535100	1000	500	4460,-	981536100	1000	600	4720,-	981537100	1000	700	4970,-
981535110	1100		4720,-	981536110	1100		4980,-	981537110	1100		5280,-
981535120	1200		4970,-	981536120	1200		5280,-	981537120	1200		5570,-



154

SZAFKA PRZELOTOWA DRZWI SKRZYDŁOWE

H = 1800 mm

- dwie przestawne półki, środkowa zamontowana na stałe
- możliwy montaż zamka

Nr kat.	W mm	D mm	Cena netto	Nr kat.	W mm	D mm	Cena netto	Nr kat.	W mm	D mm	Cena netto
981545070	700		4050,-	981546070	700		4270,-	981547070	700		4470,-
981545080	800		4360,-	981546080	800		4580,-	981547080	800		4800,-
981545090	900	500	4650,-	981546090	900	600	4880,-	981547090	900	700	5140,-
981545100	1000		4950,-	981546100	1000		5200,-	981547100	1000		5460,-
981545110	1100		5250,-	981546110	1100		5510,-	981547110	1100		5790,-
981545120	1200		5560,-	981546120	1200		5830,-	981547120	1200		6130,-



155

SZAFKA PRZELOTOWA DRZWI SKRZYDŁOWE

H = 2000 mm

- dwie przestawne półki, środkowa zamontowana na stałe
- możliwy montaż zamka

Nr kat.	W mm	D mm	Cena netto	Nr kat.	W mm	D mm	Cena netto	Nr kat.	W mm	D mm	Cena netto
981555070	700		4330,-	981556070	700		4540,-	981557070	700		4770,-
981555080	800		4650,-	981556080	800		4880,-	981557080	800		5130,-
981555090	900	500	4970,-	981556090	900	600	5240,-	981557090	900	700	5480,-
981555100	1000		5300,-	981556100	1000		5580,-	981557100	1000		5830,-
981555110	1100		5640,-	981556110	1100		5920,-	981557110	1100		6180,-
981555120	1200		5970,-	981556120	1200		6250,-	981557120	1200		6550,-



156

SZAFKA MAGAZYNOWA DRZWI SKRZYDŁOWE

H = 1800 mm

- dwie przestawne półki, środkowa zamontowana na stałe
- możliwy montaż zamka

Nr kat.	W mm	D mm	Cena netto	Nr kat.	W mm	D mm	Cena netto	Nr kat.	W mm	D mm	Cena netto
981565070	700		3560,-	981566070	700		3770,-	981567070	700		3970,-
981565080	800		3810,-	981566080	800		4030,-	981567080	800		4250,-
981565090	900	500	4040,-	981566090	900	600	4280,-	981567090	900	700	4500,-
981565100	1000		4290,-	981566100	1000		4530,-	981567100	1000		4790,-
981565110	1100		4530,-	981566110	1100		4800,-	981567110	1100		5060,-
981565120	1200		4790,-	981566120	1200		5060,-	981567120	1200		5320,-



157

SZAFKA MAGAZYNOWA DRZWI SKRZYDŁOWE

H = 2000 mm

- dwie przestawne półki
- możliwy montaż zamka

Nr kat.	W mm	D mm	Cena netto	Nr kat.	W mm	D mm	Cena netto	Nr kat.	W mm	D mm	Cena netto
981575070	700		3800,-	981576070	700		3990,-	981577070	700		4220,-
981575080	800		4040,-	981576080	800		4280,-	981577080	800		4490,-
981575090	900	500	4310,-	981576090	900	600	4540,-	981577090	900	700	4800,-
981575100	1000		4580,-	981576100	1000		4820,-	981577100	1000		5080,-
981575110	1100		4820,-	981576110	1100		5120,-	981577110	1100		5370,-
981575120	1200		5080,-	981576120	1200		5380,-	981577120	1200		5650,-



158

SZAFKA PRZELOTOWA DRZWI SKRZYDŁOWE

H = 1800 mm

- dwie przestawne półki, środkowa zamontowana na stałe
- możliwy montaż zamka

Nr kat.	W mm	D mm	Cena netto	Nr kat.	W mm	D mm	Cena netto	Nr kat.	W mm	D mm	Cena netto
981585070	700	500	4310,-	981586070	700	600	4520,-	981587070	700	700	4730,-
981585080	800		4630,-	981586080	800		4840,-	981587080	800		5060,-
981585090	900		4920,-	981586090	900		5160,-	981587090	900		5390,-
981585100	1000		5240,-	981586100	1000		5480,-	981587100	1000		5720,-
981585110	1100		5540,-	981586110	1100		5800,-	981587110	1100		6050,-
981585120	1200	5830,-	981586120	1200	6110,-	981587120	1200	6390,-			



159

SZAFKA PRZELOTOWA DRZWI SKRZYDŁOWE

H = 2000 mm

- dwie przestawne półki, środkowa zamontowana na stałe
- możliwy montaż zamka

Nr kat.	W mm	D mm	Cena netto	Nr kat.	W mm	D mm	Cena netto	Nr kat.	W mm	D mm	Cena netto
981595070	700	500	4620,-	981596070	700	600	4830,-	981597070	700	700	5060,-
981595080	800		4940,-	981596080	800		5170,-	981597080	800		5390,-
981595090	900		5260,-	981596090	900		5510,-	981597090	900		5740,-
981595100	1000		5590,-	981596100	1000		5840,-	981597100	1000		6110,-
981595110	1100		5920,-	981596110	1100		6180,-	981597110	1100		6470,-
981595120	1200	6250,-	981596120	1200	6550,-	981597120	1200	6830,-			



160

SZAFKA MAGAZYNOWA DRZWI SUWANE

H = 1800 mm

- trzy przestawne półki
- możliwy montaż zamka

Nr kat.	W mm	D mm	Cena netto	Nr kat.	W mm	D mm	Cena netto	Nr kat.	W mm	D mm	Cena netto
981605080	800	500	3760,-	981606080	800	600	3960,-	981607080	800	700	4170,-
981605090	900		3990,-	981606090	900		4220,-	981607090	900		4440,-
981605100	1000		4250,-	981606100	1000		4480,-	981607100	1000		4730,-
981605110	1100		4490,-	981606110	1100		4740,-	981607110	1100		4980,-
981605120	1200		4740,-	981606120	1200		5010,-	981607120	1200		5280,-



161

SZAFKA MAGAZYNOWA DRZWI SUWANE

H = 2000 mm

- trzy przestawne półki
- możliwy montaż zamka

Nr kat.	W mm	D mm	Cena netto	Nr kat.	W mm	D mm	Cena netto	Nr kat.	W mm	D mm	Cena netto
981615080	800	500	3980,-	981616080	800	600	4210,-	981617080	800	700	4420,-
981615090	900		4250,-	981616090	900		4480,-	981617090	900		4720,-
981615100	1000		4500,-	981616100	1000		4750,-	981617100	1000		5030,-
981615110	1100		4770,-	981616110	1100		5040,-	981617110	1100		5300,-
981615120	1200		5050,-	981616120	1200		5310,-	981617120	1200		5590,-



162

SZAFKA PRZELOTOWA DRZWI SUWANE

H = 1800 mm

- dwie przestawne półki
- możliwy montaż zamka



Nr kat.	W mm	D mm	Cena netto	Nr kat.	W mm	D mm	Cena netto	Nr kat.	W mm	D mm	Cena netto
981625080	800		4480,-	981626080	800		4700,-	981627080	800		4900,-
981625090	900		4750,-	981626090	900		4970,-	981627090	900		5210,-
981625100	1000	500	5040,-	981626100	1000	600	5280,-	981627100	1000	700	5510,-
981625110	1100		5310,-	981626110	1100		5570,-	981627110	1100		5820,-
981625120	1200		5590,-	981626120	1200		5870,-	981627120	1200		6130,-

163

SZAFKA PRZELOTOWA DRZWI SUWANE

H = 2000 mm

- dwie przestawne półki, środkowa zamontowana na stałe
- możliwy montaż zamka



Nr kat.	W mm	D mm	Cena netto	Nr kat.	W mm	D mm	Cena netto	Nr kat.	W mm	D mm	Cena netto
981635080	800		4740,-	981636080	800		4960,-	981637080	800		5190,-
981635090	900		5040,-	981636090	900		5280,-	981637090	900		5510,-
981635100	1000	500	5320,-	981636100	1000	600	5580,-	981637100	1000	700	5830,-
981635110	1100		5630,-	981636110	1100		5900,-	981637110	1100		6160,-
981635120	1200		5930,-	981636120	1200		6200,-	981637120	1200		6480,-

164

SZAFKA MAGAZYNOWA DRZWI SUWANE

H = 1800 mm

- dwie przestawne półki
- możliwy montaż zamka



Nr kat.	W mm	D mm	Cena netto	Nr kat.	W mm	D mm	Cena netto	Nr kat.	W mm	D mm	Cena netto
981645080	800		4270,-	981646080	800		4470,-	981647080	800		4690,-
981645090	900		4520,-	981646090	900		4740,-	981647090	900		4970,-
981645100	1000	500	4800,-	981646100	1000	600	5040,-	981647100	1000	700	5260,-
981645110	1100		5060,-	981646110	1100		5310,-	981647110	1100		5570,-
981645120	1200		5320,-	981646120	1200		5590,-	981647120	1200		5870,-

165

SZAFKA MAGAZYNOWA DRZWI SUWANE

H = 2000 mm

- dwie przestawne półki
- możliwy montaż zamka

Nr kat.	W mm	D mm	Cena netto	Nr kat.	W mm	D mm	Cena netto	Nr kat.	W mm	D mm	Cena netto
981655080	800		4480,-	981656080	800		4710,-	981657080	800		4920,-
981655090	900		4770,-	981656090	900		5010,-	981657090	900		5240,-
981655100	1000	500	5060,-	981656100	1000	600	5300,-	981657100	1000	700	5290,-
981655110	1100		5340,-	981656110	1100		5600,-	981657110	1100		5870,-
981655120	1200		5630,-	981656120	1200		5910,-	981657120	1200		6170,-



166

SZAFKA PRZELOTOWA DRZWI SUWANE

H = 1800 mm

- dwie przestawne półki
- możliwy montaż zamka

Nr kat.	W mm	D mm	Cena netto	Nr kat.	W mm	D mm	Cena netto	Nr kat.	W mm	D mm	Cena netto
981665080	800		5350,-	981666080	800		5570,-	981667080	800		5750,-
981665090	900		5700,-	981666090	900		5910,-	981667090	900		6130,-
981665100	1000	500	6040,-	981666100	1000	600	6250,-	981667100	1000	700	6480,-
981665110	1100		6360,-	981666110	1100		6600,-	981667110	1100		6830,-
981665120	1200		6690,-	981666120	1200		6940,-	981667120	1200		7190,-



167

SZAFKA PRZELOTOWA DRZWI SUWANE

H = 2000 mm

- dwie przestawne półki
- możliwy montaż zamka

Nr kat.	W mm	D mm	Cena netto	Nr kat.	W mm	D mm	Cena netto	Nr kat.	W mm	D mm	Cena netto
981675080	800		5640,-	981676080	800		5870,-	981677080	800		6070,-
981675090	900		6010,-	981676090	900		6230,-	981677090	900		6470,-
981675100	1000	500	6380,-	981676100	1000	600	6600,-	981677100	1000	700	6840,-
981675110	1100		6740,-	981676110	1100		6990,-	981677110	1100		7240,-
981675120	1200		7080,-	981676120	1200		7350,-	981677120	1200		7610,-



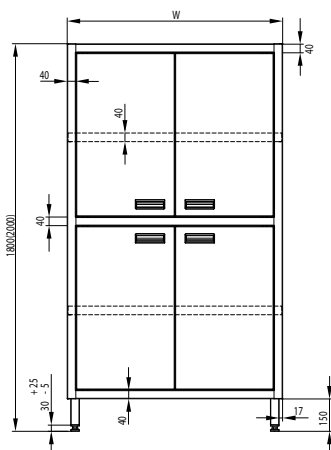
SZAFY

WYMIARY KONSTRUKCYJNE

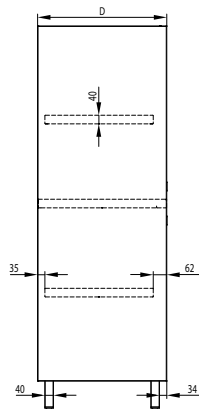


SZAFKA MAGAZYNOWA DRZWI SKRZYDŁOWE

Rzut z przodu

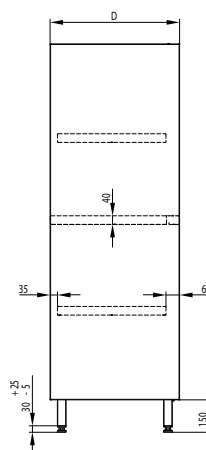


Rzut z boku



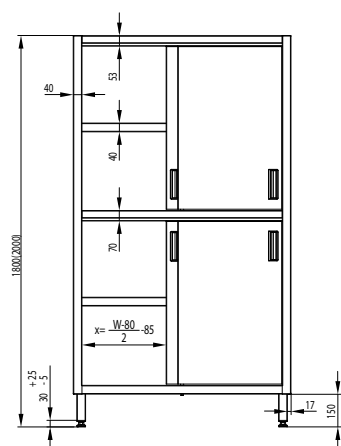
SZAFKA MAGAZYNOWA DRZWI SUWANE

Rzut z boku

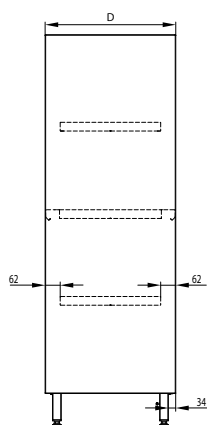


SZAFKA PRZELOTOWA DRZWI SUWANE

Rzut z przodu

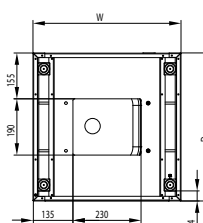


Rzut z boku

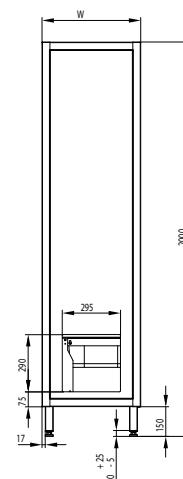


SZAFKA PORZĄDKOWA Z UMYWALKĄ

Rzut z dołu



Rzut z tyłu





SZAFKI

168

SZAFKA WISZĄCA OTWARTA

H = 600 MM

- przestawna półka

Nr kat.	W mm	D mm	Cena netto	Nr kat.	W mm	D mm	Cena netto
981683040	400		780,-	981684040	400		860,-
981683050	500		840,-	981684050	500		910,-
981683060	600		880,-	981684060	600		980,-
981683070	700		940,-	981684070	700		1030,-
981683080	800		990,-	981684080	800		1100,-
981683090	900	300	1030,-	981684090	900	400	1170,-
981683100	1000		1080,-	981684100	1000		1210,-
981683110	1100		1140,-	981684110	1100		1280,-
981683120	1200		1190,-	981684120	1200		1340,-
981683130	1300		1240,-	981684130	1300		1400,-
981683140	1400		1290,-	981684140	1400		1450,-
981683150	1500		1340,-	981684150	1500		1510,-
981683160	1600		1400,-	981684160	1600		1580,-



169

SZAFKA WISZĄCA DRZWI SKRZYDŁOWE

H = 600 MM

- przestawna półka
- możliwy montaż zamka

Nr kat.	W mm	D mm	Cena netto	Nr kat.	W mm	D mm	Cena netto
981693040	400	300	900,-	981694040	400	400	980,-
981693050	500	300	990,-	981694050	500	400	1070,-



170

SZAFKA WISZĄCA DRZWI SKRZYDŁOWE

H = 600 MM

- przestawna półka
- możliwy montaż zamka

Nr kat.	W mm	D mm	Cena netto	Nr kat.	W mm	D mm	Cena netto
981703060	600		1240,-	981704060	600		1330,-
981703070	700		1330,-	981704070	700		1420,-
981703080	800		1420,-	981704080	800		1530,-
981703090	900		1510,-	981704090	900		1620,-
981703100	1000	300	1600,-	981704100	1000	400	1720,-
981703110	1100		1680,-	981704110	1100		1800,-
981703120	1200		1760,-	981704120	1200		1890,-
981703130	1300		1850,-	981704130	1300		2010,-



171

SZAFKA WISZĄCA

TROJE DRZWI SKRZYDŁOWYCH

H = 600 MM

- przestawna półka
- możliwy montaż zamka
- nie posiada ściany dzielącej małą i dużą komorę szafki

Nr kat.	W mm	D mm	Cena netto	Nr kat.	W mm	D mm	Cena netto
981713140	1400	300	1940,-	981714140	1400	400	2100,-
981713150	1500	300	2040,-	981714150	1500	400	2190,-



172

SZAFKA WISZĄCA DRZWI SUWANE

H = 600 MM

- przestawna półka
- możliwy montaż zamka

Nr kat.	W mm	D mm	Cena netto	Nr kat.	W mm	D mm	Cena netto
981723080	800		1710,-	981724080	800		1800,-
981723090	900		1800,-	981724090	900		1930,-
981723100	1000		1910,-	981724100	1000		2050,-
981723110	1100		2020,-	981724110	1100		2150,-
981723120	1200	300	2120,-	981724120	1200	400	2270,-
981723130	1300		2220,-	981724130	1300		2380,-
981723140	1400		2340,-	981724140	1400		2510,-
981723150	1500		2440,-	981724150	1500		2610,-
981723160	1600		2540,-	981724160	1600		2720,-



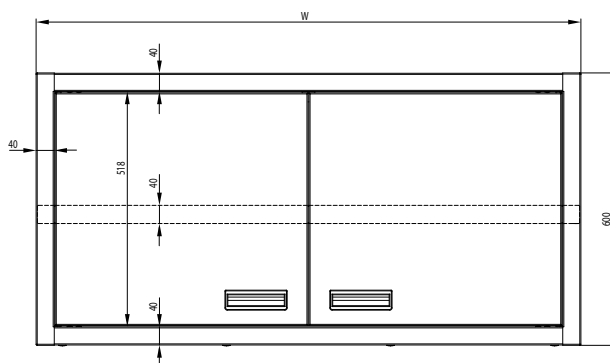
SZAFKI

WYMIARY KONSTRUKCYJNE



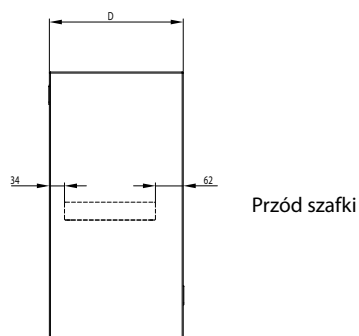
SZAFKA WISZĄCA
Z DRZWIAMI SKRZYDŁOWYMI

Rzut z przodu



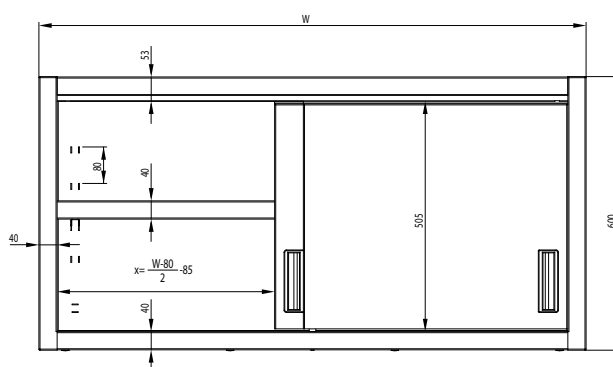
SZAFKA WISZĄCA
Z DRZWIAMI SKRZYDŁOWYMI

Rzut z boku



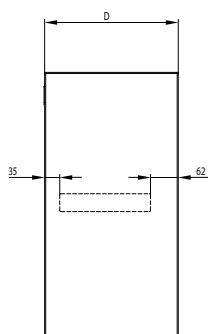
SZAFKA WISZĄCA
Z DRZWIAMI SUWANymi

Rzut z przodu



SZAFKA WISZĄCA
Z DRZWIAMI SUWANymi

Rzut z boku





PÓŁKI

173

PÓŁKA WISZĄCA NA KONSOLACH

H = 170 mm

- półka skręcana

Nr kat.	W mm	D mm	Cena netto
981733060	600	300	310,-
981733070	700	300	320,-
981733080	800	300	330,-
981733090	900	300	350,-
981733100	1000	300	360,-
981733110	1100	300	390,-
981733120	1200	300	400,-
981733130	1300	300	420,-

Nr kat.	W mm	D mm	Cena netto
981734060	600	400	330,-
981734070	700	400	350,-
981734080	800	400	390,-
981734090	900	400	400,-
981734100	1000	400	420,-
981734110	1100	400	430,-
981734120	1200	400	450,-
981734130	1300	400	470,-



174

PÓŁKA WISZĄCA NA KONSOLACH

H = 170 mm

- półka skręcana

Nr kat.	W mm	D mm	Cena netto
981743140	1400	300	430,-
981743150	1500	300	440,-
981743160	1600	300	450,-

Nr kat.	W mm	D mm	Cena netto
981744140	1400	400	500,-
981744150	1500	400	510,-
981744160	1600	400	530,-



175

PÓŁKA WISZĄCA PRZESTAWNA POJEDYNCZA

H = 400 mm

- prosty montaż

Nr kat.	W mm	D mm	Cena netto
981753060	600	300	340,-
981753070	700	300	350,-
981753080	800	300	360,-
981753090	900	300	400,-
981753100	1000	300	420,-
981753110	1100	300	420,-
981753120	1200	300	440,-
981753130	1300	300	450,-

Nr kat.	W mm	D mm	Cena netto
981754060	600	400	360,-
981754070	700	400	400,-
981754080	800	400	420,-
981754090	900	400	430,-
981754100	1000	400	450,-
981754110	1100	400	480,-
981754120	1200	400	510,-
981754130	1300	400	520,-



176

PÓŁKA WISZĄCA PRZESTAWNA POJEDYNCZA

H = 400 mm

- prosty montaż

Nr kat.	W mm	D mm	Cena netto
981763140	1400	300	470,-
981763150	1500	300	500,-
981763160	1600	300	510,-

Nr kat.	W mm	D mm	Cena netto
981764140	1400	400	540,-
981764150	1500	400	570,-
981764160	1600	400	590,-



177

PÓŁKA WISZĄCA PRZESTAWNA PODWÓJNA

H = 660 mm

- prosty montaż

Nr kat.	W mm	D mm	Cena netto
981773060	600	300	730,-
981773070	700	300	760,-
981773080	800	300	790,-
981773090	900	300	830,-
981773100	1000	300	860,-
981773110	1100	300	900,-
981773120	1200	300	920,-
981773130	1300	300	960,-

Nr kat.	W mm	D mm	Cena netto
981774060	600	400	780,-
981774070	700	400	840,-
981774080	800	400	870,-
981774090	900	400	920,-
981774100	1000	400	960,-
981774110	1100	400	1000,-
981774120	1200	400	1050,-
981774130	1300	400	1100,-



178

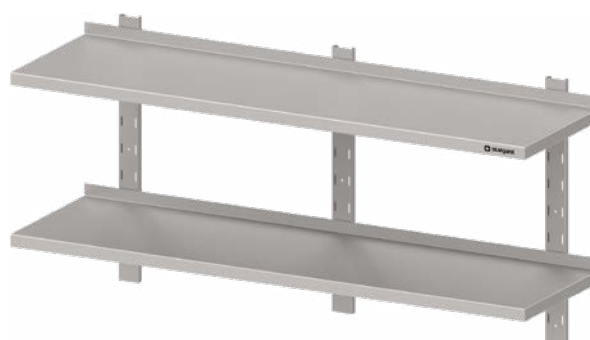
PÓŁKA WISZĄCA PRZESTAWNA PODWÓJNA

H = 660 mm

- prosty montaż

Nr kat.	W mm	D mm	Cena netto
981783140	1400	300	1000,-
981783150	1500	300	1030,-
981783160	1600	300	1070,-

Nr kat.	W mm	D mm	Cena netto
981784140	1400	400	1160,-
981784150	1500	400	1190,-
981784160	1600	400	1240,-



179

PÓŁKA WISZĄCA PRZESTAWNA POTRÓJNA

H = 930 mm

- prosty montaż

Nr kat.	W mm	D mm	Cena netto
981793060	600	300	1070,-
981793070	700	300	1110,-
981793080	800	300	1180,-
981793090	900	300	1230,-
981793100	1000	300	1280,-
981793110	1100	300	1330,-
981793120	1200	300	1380,-
981793130	1300	300	1430,-

Nr kat.	W mm	D mm	Cena netto
981794060	600	400	1170,-
981794070	700	400	1230,-
981794080	800	400	1300,-
981794090	900	400	1360,-
981794100	1000	400	1430,-
981794110	1100	400	1500,-
981794120	1200	400	1570,-
981794130	1300	400	1630,-



180

PÓŁKA WISZĄCA PRZESTAWNA POTRÓJNA

H = 930 mm

- prosty montaż

Nr kat.	W mm	D mm	Cena netto
981803140	1400	300	1490,-
981803150	1500	300	1550,-
981803160	1600	300	1600,-

Nr kat.	W mm	D mm	Cena netto
981804140	1400	400	1690,-
981804150	1500	400	1760,-
981804160	1600	400	1840,-



181

PÓŁKA WISZĄCA POJEDYNCZA

H = 250 mm

- prosty montaż

Nr kat.	W mm	D mm	Cena netto
981813060	600	300	350,-
981813070	700	300	360,-
981813080	800	300	400,-
981813090	900	300	420,-
981813100	1000	300	430,-
981813110	1100	300	440,-
981813120	1200	300	450,-
981813130	1300	300	480,-

Nr kat.	W mm	D mm	Cena netto
981814060	600	400	400,-
981814070	700	400	420,-
981814080	800	400	430,-
981814090	900	400	450,-
981814100	1000	400	480,-
981814110	1100	400	510,-
981814120	1200	400	530,-
981814130	1300	400	540,-



182

PÓŁKA WISZĄCA POJEDYNCZA

H = 250 mm

- prosty montaż

Nr kat.	W mm	D mm	Cena netto
981823140	1400	300	510,-
981823150	1500	300	530,-
981823160	1600	300	540,-

Nr kat.	W mm	D mm	Cena netto
981824140	1400	400	580,-
981824150	1500	400	610,-
981824160	1600	400	640,-



183

PÓŁKA WISZĄCA PODWÓJNA

H = 390 mm

- prosty montaż

Nr kat.	W mm	D mm	Cena netto
981833060	600	300	670,-
981833070	700	300	700,-
981833080	800	300	740,-
981833090	900	300	780,-
981833100	1000	300	810,-
981833110	1100	300	850,-
981833120	1200	300	870,-
981833130	1300	300	910,-

Nr kat.	W mm	D mm	Cena netto
981834060	600	400	740,-
981834070	700	400	780,-
981834080	800	400	830,-
981834090	900	400	860,-
981834100	1000	400	910,-
981834110	1100	400	950,-
981834120	1200	400	1000,-
981834130	1300	400	1030,-



184

PÓŁKA WISZĄCA PODWÓJNA

H = 390 mm

- prosty montaż

Nr kat.	W mm	D mm	Cena netto
981843140	1400	300	990,-
981843150	1500	300	1020,-
981843160	1600	300	1070,-

Nr kat.	W mm	D mm	Cena netto
981844140	1400	400	1140,-
981844150	1500	400	1190,-
981844160	1600	400	1230,-



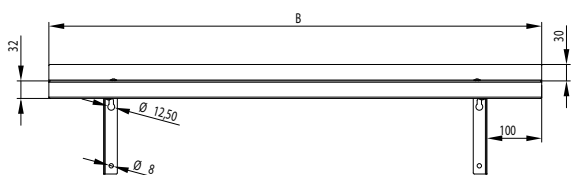
PÓŁKI

WYMIARY KONSTRUKCYJNE

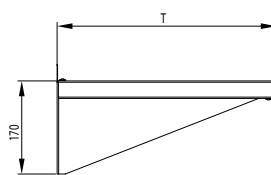


PÓŁKA WISZĄCA NA KONSOLACH

Rzut z przodu

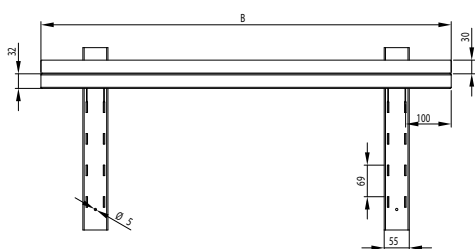


Rzut z boku

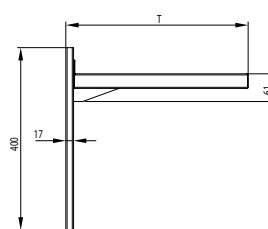


PÓŁKA WISZĄCA PRZESTAWNA

Rzut z przodu

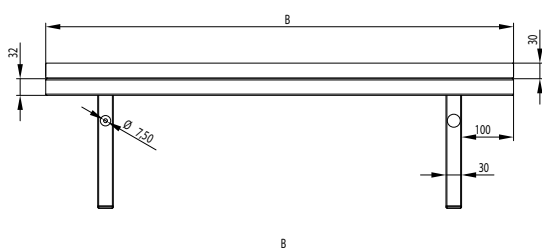


Rzut z boku

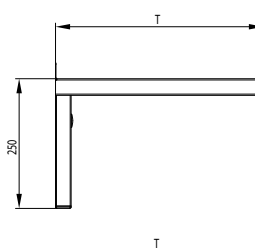


PÓŁKA WISZĄCA

Rzut z przodu

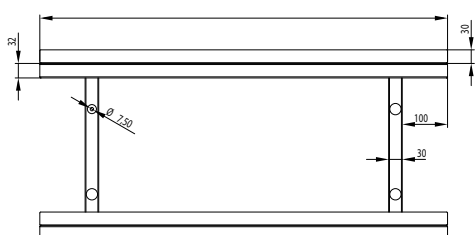


Rzut z boku

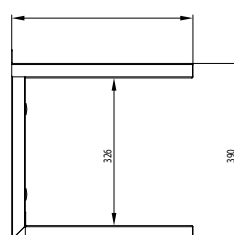


PÓŁKA WISZĄCA

Rzut z przodu



Rzut z boku





 **stalga**
ekspert gastronomiczny

REGAŁY

185

REGAŁ MAGAZYNOWY PÓŁKI PEŁNE

H = 1800 mm

- regał skręcany do samodzielnego montażu
- nogi wykonane z profilu 30x30 mm
- nogi łączone do półek za pomocą śrub
- maksymalne obciążenie na półkę 70 kg/m²



Sposób mocowania półek



Nr kat.	W mm	D mm	Cena netto
981854060	600		1270,-
981854070	700		1330,-
981854080	800		1400,-
981854090	900		1440,-
981854100	1000	400	1510,-
981854110	1100		1570,-
981854120	1200		1630,-
981854130	1300		1690,-
981854140	1400		1750,-
981855060	600		1350,-
981855070	700		1420,-
981855080	800		1500,-
981855090	900		1570,-
981855100	1000	500	1640,-
981855110	1100		1720,-
981855120	1200		1790,-
981855130	1300		1870,-
981855140	1400		1940,-

Nr kat.	W mm	D mm	Cena netto
981856060	600		1430,-
981856070	700		1530,-
981856080	800		1610,-
981856090	900		1690,-
981856100	1000	600	1780,-
981856110	1100		1870,-
981856120	1200		1960,-
981856130	1300		2050,-
981856140	1400		2120,-
981857060	600		1530,-
981857070	700		1630,-
981857080	800		1720,-
981857090	900		1830,-
981857100	1000	700	1910,-
981857110	1100		2020,-
981857120	1200		2120,-
981857130	1300		2210,-
981857140	1400		2310,-

186

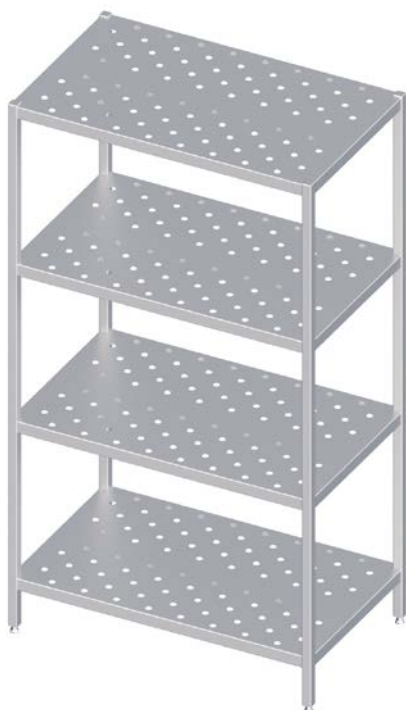
REGAŁ MAGAZYNOWY PÓŁKI PERFOROWANE

H = 1800 mm

- regał skręcany do samodzielnego montażu
- nogi wykonane z profilu 30x30 mm
- nogi łączone do półek za pomocą śrub
- maksymalne obciążenie na półkę 70 kg/m²



Sposób mocowania półek



Nr kat.	W mm	D mm	Cena netto
981864060	600		1430,-
981864070	700		1510,-
981864080	800		1580,-
981864090	900		1660,-
981864100	1000	400	1720,-
981864110	1100		1790,-
981864120	1200		1860,-
981864130	1300		1930,-
981864140	1400		2010,-
981865060	600		1540,-
981865070	700		1630,-
981865080	800		1710,-
981865090	900		1790,-
981865100	1000	500	1870,-
981865110	1100		1970,-
981865120	1200		2060,-
981865130	1300		2150,-
981865140	1400		2220,-

Nr kat.	W mm	D mm	Cena netto
981866060	600		1640,-
981866070	700		1750,-
981866080	800		1850,-
981866090	900		1960,-
981866100	1000	600	2050,-
981866110	1100		2150,-
981866120	1200		2260,-
981866130	1300		2350,-
981866140	1400		2450,-
981867060	600		1750,-
981867070	700		1860,-
981867080	800		1990,-
981867090	900		2100,-
981867100	1000	700	2200,-
981867110	1100		2330,-
981867120	1200		2440,-
981867130	1300		2550,-
981867140	1400		2680,-

187

REGAŁ MAGAZYNOWY PÓŁKI GRETINGOWE

H = 1800 mm

- regał spawany
- nogi wykonane z profilu 30x30 mm
- maksymalne obciążenie na półkę 70 kg/m²



Nr kat.	W mm	D mm	Cena netto
981874060	600		1890,-
981874070	700		2000,-
981874080	800		2090,-
981874090	900		2170,-
981874100	1000	400	2270,-
981874110	1100		2350,-
981874120	1200		2450,-
981874130	1300		2540,-
981874140	1400		2620,-
981875060	600		2020,-
981875070	700		2130,-
981875080	800		2240,-
981875090	900		2350,-
981875100	1000	500	2460,-
981875110	1100		2590,-
981875120	1200		2700,-
981875130	1300		2790,-
981875140	1400		2930,-

Nr kat.	W mm	D mm	Cena netto
981876060	600		2170,-
981876070	700		2290,-
981876080	800		2420,-
981876090	900		2550,-
981876100	1000	600	2670,-
981876110	1100		2790,-
981876120	1200		2950,-
981876130	1300		3070,-
981876140	1400		3190,-
981877060	600		2300,-
981877070	700		2450,-
981877080	800		2590,-
981877090	900		2750,-
981877100	1000	700	2880,-
981877110	1100		3030,-
981877120	1200		3180,-
981877130	1300		3340,-
981877140	1400		3470,-

188

REGAŁ MAGAZYNOWY PÓŁKI PEŁNE

H = 1800 mm

- regał skręcany do samodzielnego montażu
- nogi wykonane z kątownika
- nogi łączone do półek za pomocą śrub
- w wymiarze W i D nie uwzględniono wysokości 1/3a śrub montażowych
- możliwa regulacja położenia półek
- maksymalne obciążenie na półkę 70 kg/m²
- wersja spawana - dopłata



Sposób mocowania półek



Nr kat.	W mm	D mm	Cena netto
981884060	600		1030,-
981884070	700		1110,-
981884080	800		1170,-
981884090	900		1230,-
981884100	1000	400	1290,-
981884110	1100		1340,-
981884120	1200		1410,-
981884130	1300		1460,-
981884140	1400		1530,-
981885060	600		1120,-
981885070	700		1200,-
981885080	800		1280,-
981885090	900		1340,-
981885100	1000	500	1420,-
981885110	1100		1500,-
981885120	1200		1570,-
981885130	1300		1640,-
981885140	1400		1710,-

Nr kat.	W mm	D mm	Cena netto
981886060	600		1210,-
981886070	700		1300,-
981886080	800		1380,-
981886090	900		1460,-
981886100	1000	600	1550,-
981886110	1100		1640,-
981886120	1200		1720,-
981886130	1300		1800,-
981886140	1400		1880,-
981887060	600		1300,-
981887070	700		1400,-
981887080	800		1500,-
981887090	900		1600,-
981887100	1000	700	1680,-
981887110	1100		1780,-
981887120	1200		1870,-
981887130	1300		1990,-
981887140	1400		2080,-

189

REGAŁ MAGAZYNOWY PÓŁKI PERFOROWANE

H = 1800 mm

- regał skręcany do samodzielnego montażu
- nogi wykonane z kątownika
- nogi łączone do półek za pomocą śrub
- w wymiarze W i D nie uwzględniono wysokości łba śrub montażowych
- możliwa regulacja położenia półek
- maksymalne obciążenie na półkę 70 kg/m²
- wersja spawana - dopłata



Sposób mocowania półek



Nr kat.	W mm	D mm	Cena netto
981894060	600		1200,-
981894070	700		1270,-
981894080	800		1340,-
981894090	900		1410,-
981894100	1000	400	1490,-
981894110	1100		1550,-
981894120	1200		1630,-
981894130	1300		1690,-
981894140	1400		1770,-
981895060	600		1300,-
981895070	700		1400,-
981895080	800		1460,-
981895090	900		1570,-
981895100	1000	500	1640,-
981895110	1100		1740,-
981895120	1200		1800,-
981895130	1300		1890,-
981895140	1400		1990,-

Nr kat.	W mm	D mm	Cena netto
981896060	600		1410,-
981896070	700		1510,-
981896080	800		1620,-
981896090	900		1710,-
981896100	1000	600	1800,-
981896110	1100		1890,-
981896120	1200		2010,-
981896130	1300		2100,-
981896140	1400		2200,-
981897060	600		1510,-
981897070	700		1630,-
981897080	800		1750,-
981897090	900		1850,-
981897100	1000	700	1970,-
981897110	1100		2080,-
981897120	1200		2190,-
981897130	1300		2300,-
981897140	1400		2420,-

190

REGAŁ MAGAZYNOWY PÓŁKI GRETINGOWE

H = 1800 mm

- regał skręcany do samodzielnego montażu
- nogi wykonane z kątownika
- nogi łączone do półek za pomocą śrub
- w wymiarze W i D nie uwzględniono wysokości łba śrub montażowych
- możliwa regulacja położenia półek
- maksymalne obciążenie na półkę 70 kg/m²
- wersja spawana - dopłata



Sposób mocowania półek



Nr kat.	W mm	D mm	Cena netto
981904060	600		1570,-
981904070	700		1660,-
981904080	800		1750,-
981904090	900		1840,-
981904100	1000	400	1930,-
981904110	1100		2020,-
981904120	1200		2110,-
981904130	1300		2200,-
981904140	1400		2290,-
981905060	600		1690,-
981905070	700		1790,-
981905080	800		1910,-
981905090	900		2020,-
981905100	1000	500	2120,-
981905110	1100		2240,-
981905120	1200		2340,-
981905130	1300		2460,-
981905140	1400		2560,-

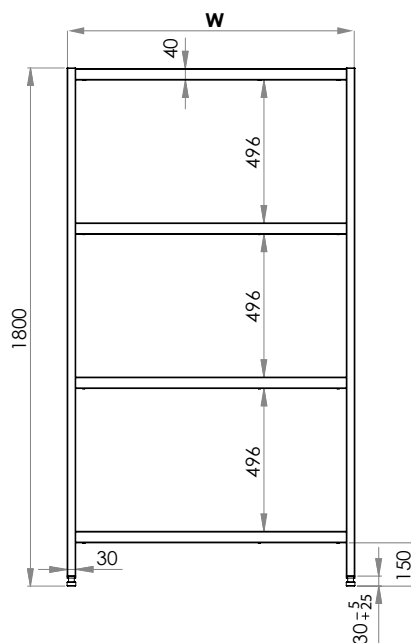
Nr kat.	W mm	D mm	Cena netto
981906060	600		1830,-
981906070	700		1940,-
981906080	800		2080,-
981906090	900		2200,-
981906100	1000	600	2330,-
981906110	1100		2460,-
981906120	1200		2600,-
981906130	1300		2720,-
981906140	1400		2860,-
981907060	600		1960,-
981907070	700		2100,-
981907080	800		2220,-
981907090	900		2380,-
981907100	1000	700	2540,-
981907110	1100		2680,-
981907120	1200		2850,-
981907130	1300		2980,-
981907140	1400		3140,-

REGAŁY

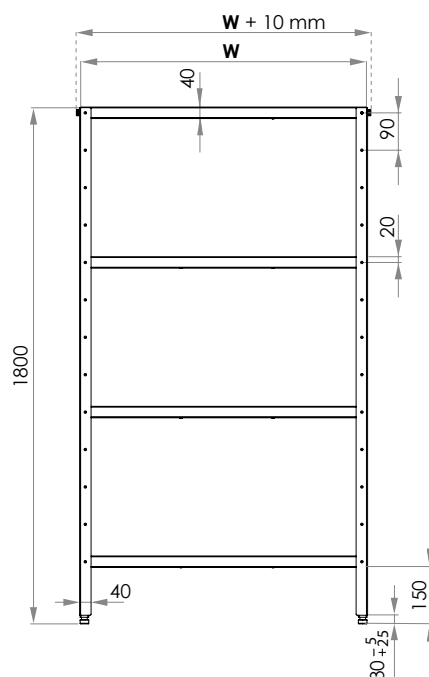
WYMIARY KONSTRUKCYJNE



REGAŁ MAGAZYNOWY
(NOGI WYKONANE Z PROFILU)
Rzut z przodu



REGAŁ MAGAZYNOWY
(NOGI WYKONANE Z KĄTOWNIKA)
Rzut z przodu





NADSTAWKI

191

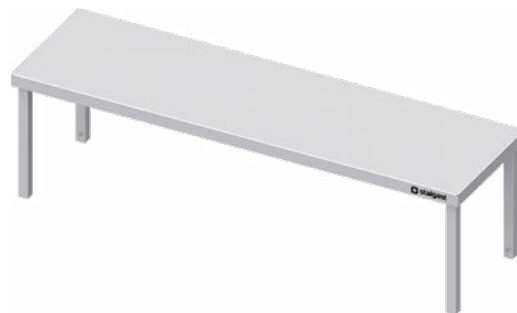
NADSTAWKA NA STÓŁ POJEDYNCZA

H = 400 mm

- nadstawka spawana
- półka wzmocniona
- mocowanie nadstawki w standardzie

Nr kat.	Ø mm	D mm	Cena netto
981913060	600		390,-
981913070	700		400,-
981913080	800		410,-
981913090	900		420,-
981913100	1000	300	440,-
981913110	1100		450,-
981913120	1200		470,-
981913130	1300		500,-
981913140	1400		510,-

Nr kat.	Ø mm	D mm	Cena netto
981914060	600		410,-
981914070	700		420,-
981914080	800		440,-
981914090	900		450,-
981914100	1000	400	480,-
981914110	1100		510,-
981914120	1200		520,-
981914130	1300		530,-
981914140	1400		560,-



192

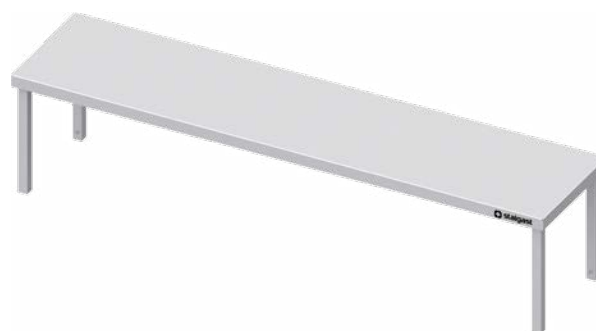
NADSTAWKA NA STÓŁ POJEDYNCZA

H = 400 mm

- nadstawka spawana
- półka wzmocniona
- mocowanie nadstawki w standardzie

Nr kat.	W mm	D mm	Cena netto
981923150	1500		520,-
981923160	1600		530,-
981923170	1700	300	560,-
981923180	1800		570,-
981923190	1900		590,-

Nr kat.	W mm	D mm	Cena netto
981924150	1500		580,-
981924160	1600		590,-
981924170	1700	400	620,-
981924180	1800		640,-
981924190	1900		670,-



193

NADSTAWKA NA STÓŁ PODWÓJNA

H = 700 mm

- nadstawka spawana
- półki wzmocnione
- mocowanie nadstawki w standardzie

Nr kat.	W mm	D mm	Cena netto
981933060	600		620,-
981933070	700		660,-
981933080	800		690,-
981933090	900		740,-
981933100	1000	300	760,-
981933110	1100		790,-
981933120	1200		830,-
981933130	1300		860,-
981933140	1400		900,-

Nr kat.	W mm	D mm	Cena netto
981934060	600		670,-
981934070	700		730,-
981934080	800		760,-
981934090	900		790,-
981934100	1000	400	840,-
981934110	1100		870,-
981934120	1200		910,-
981934130	1300		950,-
981934140	1400		990,-



194

NADSTAWKA NA STÓŁ PODWÓJNA

H = 700 mm

- nadstawka spawana
- półki wzmocnione
- mocowanie nadstawki w standardzie

Nr kat.	W mm	D mm	Cena netto
981943150	1500		920,-
981943160	1600		960,-
981943170	1700	300	990,-
981943180	1800		1020,-
981943190	1900		1070,-

Nr kat.	W mm	D mm	Cena netto
981944150	1500		1020,-
981944160	1600		1080,-
981944170	1700	400	1110,-
981944180	1800		1170,-
981944190	1900		1200,-



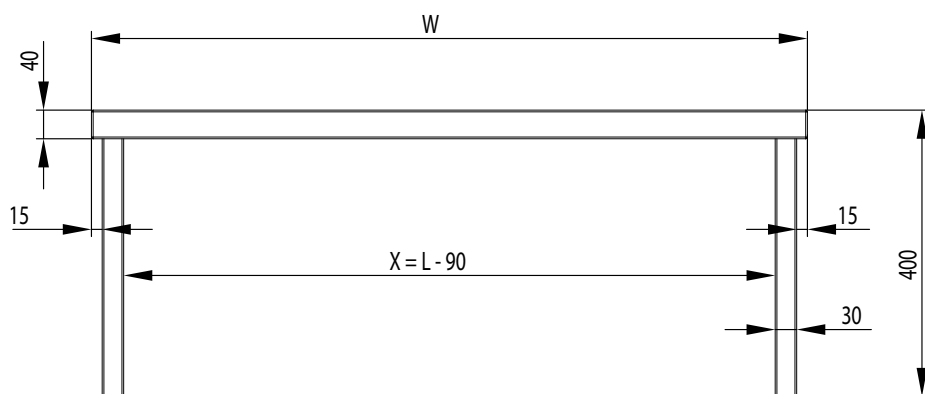
NADSTAWKI

WYMIARY KONSTRUKCYJNE

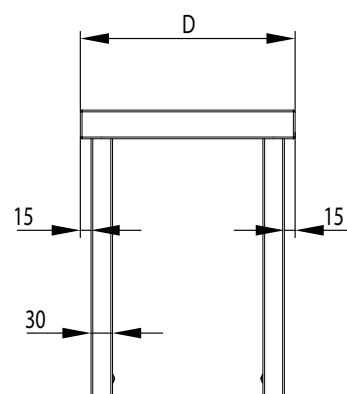


NADSTAWKA NA STÓŁ POJEDYNCZA

Rzut z przodu

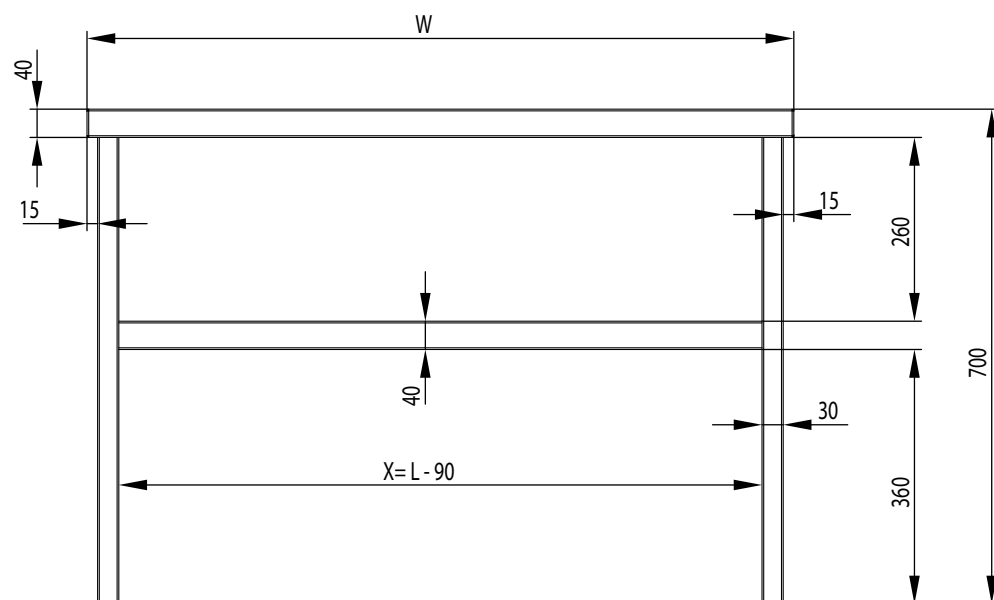


Rzut z boku

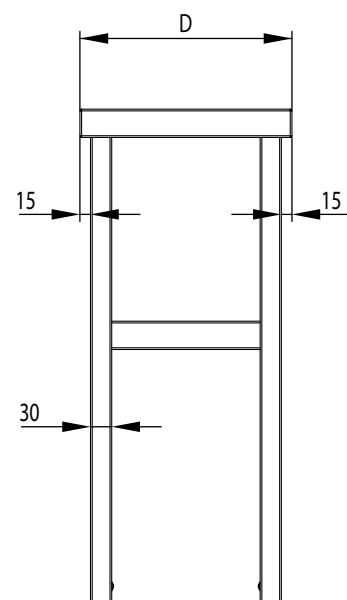


NADSTAWKA NA STÓŁ PODWÓJNA

Rzut z przodu



Rzut z boku





 **stalgast**
ekspert gastronomiczny

10
PODSTAWY

196

PODSTAWA POD PIEC

- konstrukcja spawana
- prowadnice na GN 1/1



Nr kat.	W mm	D mm	H mm	Cena netto
981964066	660	460	730	1680,-
981965081	810	565	700	1780,-
981967085	850	750	750	1840,-
981967105	1050	770	750	1910,-
981966093	935	657	850	1870,-



 **stalgastr**
ekspert gastronomiczny

KOSZE

**197****POJEMNIK NA ODPADKI**

H = 680 MM

- konstrukcja spawana
- w wysokości uwzględniono uchwyt pokrywy
- uchwyt boczny po jednej stronie pojemnika
- pojemność 72 l

Nr kat.	W mm	D mm	Cena netto
981973035	350	350	1080,-

**234****POJEMNIK NA ODPADKI JEZDNY**

H = 500 mm

- kółka skrętne
- obudowa kółka – stal nierdzewna
- w wysokości uwzględniono uchwyt pokrywy
- uchwyt boczny po jednej stronie pojemnika
- pojemność 40 l

Nr kat.	W mm	D mm	Cena netto
982343550	350	350	1210,-



WÓZKI

199

WÓZEK TRANSPORTOWY PLATFORMA

H = 950 mm

- konstrukcja spawana
- dwa skrętne kółka przy ręczce, dwa stałe
- w wymiarze W i D uwzględniono zewnętrzny rozmiar wózka (po obrysie)



Nr kat.	W mm	D mm	Cena netto	Nr kat.	W mm	D mm	Cena netto
981995080	800		1410,-	981996080	800		1510,-
981995090	900		1460,-	981996090	900		1600,-
981995100	1000	500	1540,-	981996100	1000	600	1670,-
981995110	1100		1610,-	981996110	1100		1750,-
981995120	1200		1670,-	981996120	1200		1800,-

200

WÓZEK DWUPÓŁKOWY

H = 850 mm

- konstrukcja spawana
- półki z przetłoczeniem
- skrętne kółka
- w wymiarze W i D uwzględniono zewnętrzny rozmiar wózka (po obrysie)



Nr kat.	W mm	D mm	Cena netto	Nr kat.	W mm	D mm	Cena netto
982005080	800		1530,-	982006080	800		1640,-
982005090	900		1610,-	982006090	900		1720,-
982005100	1000	500	1670,-	982006100	1000	600	1800,-
982005110	1100		1750,-	982006110	1100		1870,-
982005120	1200		1800,-	982006120	1200		1970,-

201

WÓZEK TRZYPÓŁKOWY

H = 850 mm

- konstrukcja spawana
- półki z przetłoczeniem
- skrętne kółka
- w wymiarze W i D uwzględniono zewnętrzny rozmiar wózka (po obrysie)



Nr kat.	W mm	D mm	Cena netto	Nr kat.	W mm	D mm	Cena netto
982015080	800		1990,-	982016080	800		2150,-
982015090	900		2090,-	982016090	900		2280,-
982015100	1000	500	2200,-	982016100	1000	600	2420,-
982015110	1100		2310,-	982016110	1100		2540,-
982015120	1200		2430,-	982016120	1200		2670,-

202

WÓZEK KELNERSKI DWUPÓŁKOWY

H = 950 mm

- konstrukcja spawana
- półki z przetłoczeniem
- skrętnie kółka
- w wymiarze W i D uwzględniono zewnętrzny rozmiar wózka (po obrysie)

Nr kat.	W mm	D mm	Cena netto	Nr kat.	W mm	D mm	Cena netto
982025080	800		1210,-	982026080	800		1320,-
982025090	900		1270,-	982026090	900		1400,-
982025100	1000	500	1340,-	982026100	1000	600	1460,-
982025110	1100		1400,-	982026110	1100		1540,-
982025120	1200		1450,-	982026120	1200		1620,-



203

WÓZEK KELNERSKI TRZYPÓŁKOWY

H = 950 mm

- konstrukcja spawana
- półki z przetłoczeniem
- skrętnie kółka
- w wymiarze W i D uwzględniono zewnętrzny rozmiar wózka (po obrysie)

Nr kat.	W mm	D mm	Cena netto	Nr kat.	W mm	D mm	Cena netto
982035080	800		1620,-	982036080	800		1780,-
982035090	900		1720,-	982036090	900		1890,-
982035100	1000	500	1800,-	982036100	1000	600	2020,-
982035110	1100		1910,-	982036110	1100		2150,-
982035120	1200		2020,-	982036120	1200		2260,-



204

WÓZEK Z SZAFKĄ DRZWI SUWANE

H = 850 mm

- konstrukcja spawana
- blat z przetłoczeniem
- przestawna półka
- skrętnie kółka
- w wymiarze W i D uwzględniono zewnętrzny rozmiar wózka (po obrysie)

Nr kat.	W mm	D mm	Cena netto
982046100	1000		3940,-
982046110	1100	600	4080,-
982046120	1200		4270,-



205

POMOCNIK KELNERSKI

H = 1100 mm

- pomocnik skręcany do samodzielnego montażu
- skrętnie kółka
- maksymalna wysokość pojemników GN ¼ do 150 mm
dla W=655 mm 4 pojemniki GN
dla W=817 mm 5 pojemników GN

Nr kat.	W mm	D mm	Cena netto
982055065	655	500	2040,-
982055081	817		2200,-



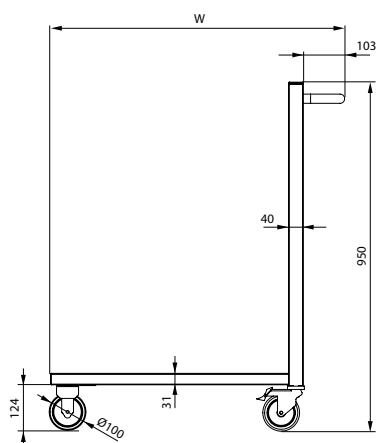
WÓZKI

WYMIARY KONSTRUKCYJNE

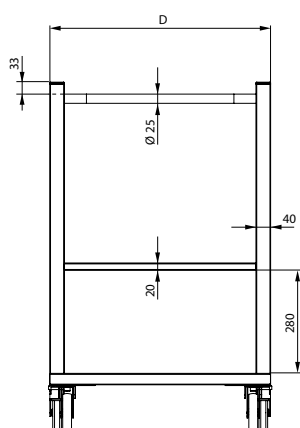


WÓZEK TRANSPORTOWY PLATFORMA

Rzut z boku

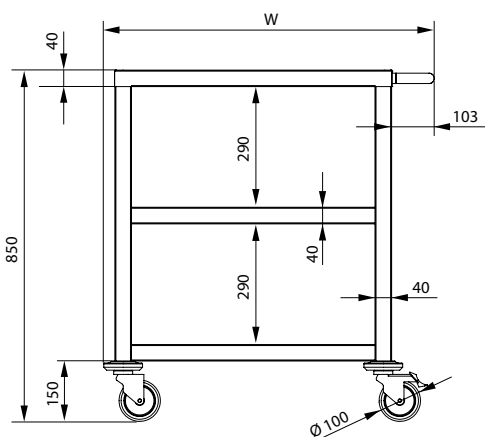


Rzut z przodu

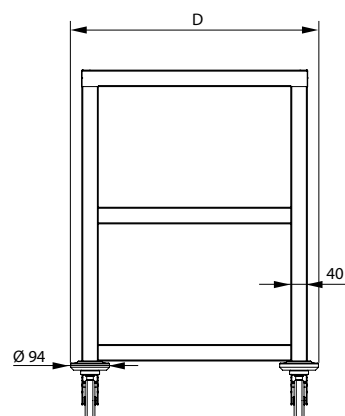


WÓZEK TRZYPÓŁKOWY

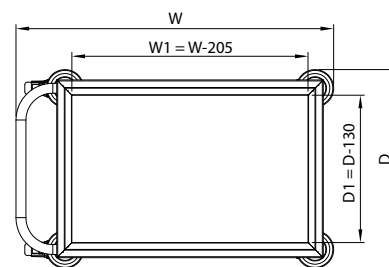
Rzut z boku



Rzut z przodu



Rzut z góry



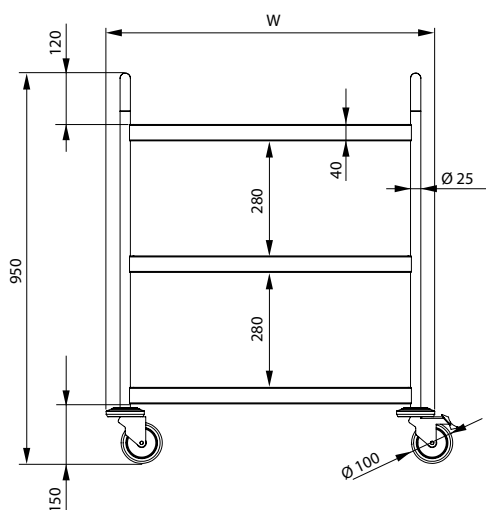
WÓZKI

WYMIARY KONSTRUKCYJNE

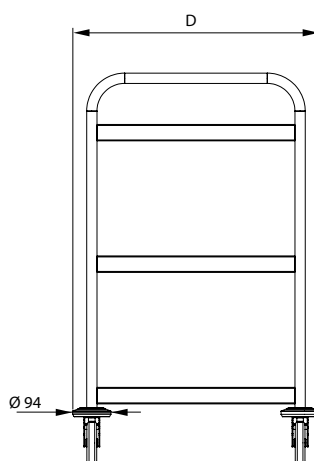


WÓZEK KELNERSKI TRZYPÓŁKOWY

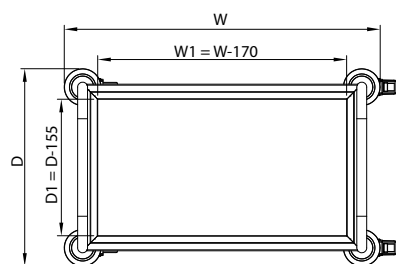
Rzut z boku



Rzut z przodu

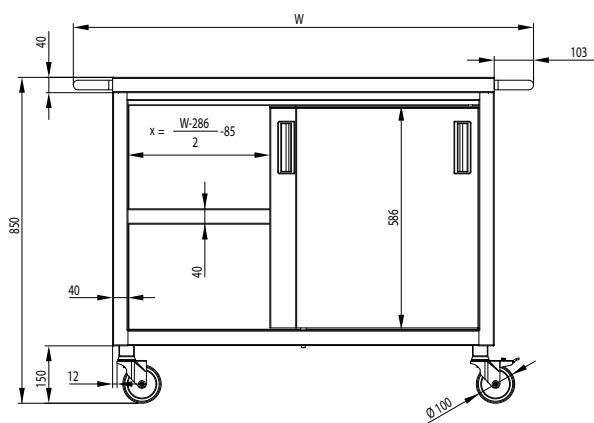


Rzut z góry

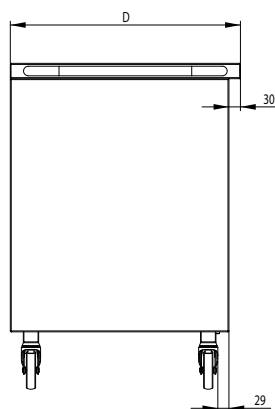


WÓZEK SZAFKA DRZWI SUWANE

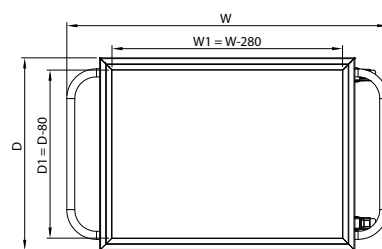
Rzut z boku



Rzut z przodu



Rzut z góry





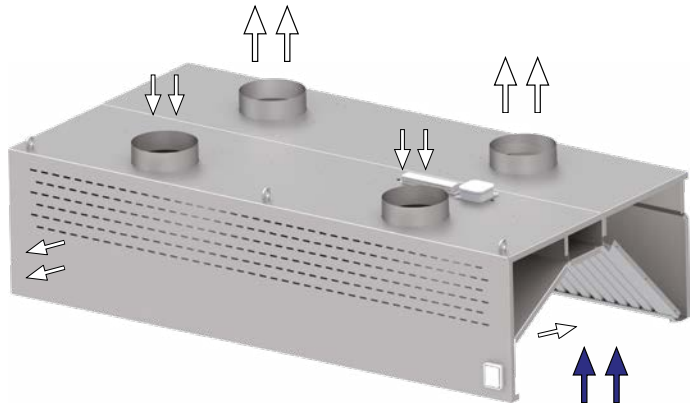
OKAPY

214

OKAP PRZYŚCIENNY KOMPENSACYJNO-INDUKCYJNY

H = 450 mm

- rynnika ociekowa z zaworem spustowym
- przy W > 2900 okap dzielony na dwa segmenty
- **przy składaniu zamówienia należy podać średnicę, ilość oraz rozmieszczenie króćców przyłączyowych**
- dostępne króćce przeznaczone do montażu rur o średnicy: 100, 150, 160, 200, 250, 300, 315 (mm)
- labiryntowe łapacze tłuszczu (str. 127)
- oświetlenie 12 V (str. 121) - dopłata
- zasilanie 230 V



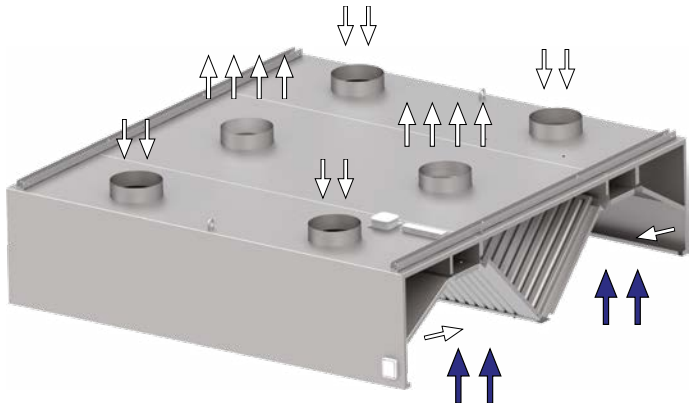
Cena netto						
W mm	D-900 mm	D-1000 mm	D-1100 mm	D-1200 mm	D-1300 mm	D-1400 mm
1200	3820,-	3930,-	4030,-	4140,-	4250,-	4330,-
1300	3950,-	4050,-	4180,-	4280,-	4390,-	4490,-
1400	4070,-	4200,-	4310,-	4410,-	4530,-	4640,-
1500	4220,-	4320,-	4440,-	4580,-	4690,-	4800,-
1600	4330,-	4470,-	4590,-	4710,-	4820,-	4940,-
1700	4480,-	4610,-	4730,-	4840,-	4960,-	5090,-
1800	4620,-	4740,-	4860,-	4980,-	5120,-	5240,-
1900	4740,-	4870,-	5010,-	5140,-	5260,-	5390,-
2000	4880,-	5030,-	5150,-	5280,-	5400,-	5540,-
2100	5030,-	5150,-	5290,-	5410,-	5570,-	5700,-
2200	5150,-	5290,-	5410,-	5570,-	5710,-	5830,-
2300	5280,-	5410,-	5570,-	5710,-	5840,-	6000,-
2400	5400,-	5570,-	5710,-	5840,-	6000,-	6140,-
2500	5560,-	5700,-	5830,-	6000,-	6140,-	6290,-
2600	5680,-	5830,-	5980,-	6140,-	6270,-	6440,-
2700	5810,-	5970,-	6130,-	6270,-	6440,-	6580,-
2800	5950,-	6110,-	6250,-	6420,-	6580,-	6740,-
2900	6080,-	6240,-	6410,-	6570,-	6720,-	6890,-
3000	6480,-	6640,-	6810,-	6970,-	7120,-	7280,-
3100	6600,-	6780,-	6940,-	7110,-	7280,-	7440,-
3200	6740,-	6920,-	7080,-	7260,-	7440,-	7590,-
3300	6860,-	7050,-	7230,-	7410,-	7580,-	7770,-
3400	7000,-	7180,-	7360,-	7560,-	7740,-	7920,-
3500	7110,-	7330,-	7500,-	7700,-	7900,-	8090,-
3600	7250,-	7450,-	7650,-	7840,-	8060,-	8250,-
3700	7370,-	7590,-	7780,-	8000,-	8210,-	8400,-
3800	7500,-	7730,-	7920,-	8150,-	8350,-	8570,-
3900	7650,-	7870,-	8060,-	8280,-	8510,-	8710,-
4000	7760,-	8000,-	8200,-	8430,-	8670,-	8880,-
4100	7880,-	8130,-	8340,-	8590,-	8820,-	9040,-
4200	8010,-	8270,-	8480,-	8730,-	8970,-	9200,-
4300	8150,-	8400,-	8610,-	8870,-	9120,-	9360,-
4400	8270,-	8550,-	8750,-	9030,-	9270,-	9530,-
4500	8380,-	8680,-	8880,-	9170,-	9440,-	9680,-
4600	8530,-	8820,-	9030,-	9310,-	9580,-	9850,-
4700	8660,-	8950,-	9170,-	9460,-	9720,-	10000,-
4800	8780,-	9090,-	9300,-	9610,-	9890,-	10150,-
4900	8920,-	9220,-	9450,-	9760,-	10040,-	10320,-
5000	9040,-	9360,-	9590,-	9900,-	10200,-	10470,-

215

OKAP CENTRALNY IDUKCYJNY

H = 450 mm

- rynnika ociekowa z zaworem spustowym
- przy W > 2900 okap dzielony na dwa segmenty
- **przy składaniu zamówienia należy podać średnicę, ilość oraz rozmieszczenie króćców przyłączyowych**
- dostępne króćce przeznaczone do montażu rur o średnicy: 100, 150, 160, 200, 250, 300, 315 (mm)
- labiryntowe łapacze tłuszczu (str. 127)
- oświetlenie 12 V (str. 121) - dopłata
- zasilanie 230 V
- okap dostarczany bez zawiesi



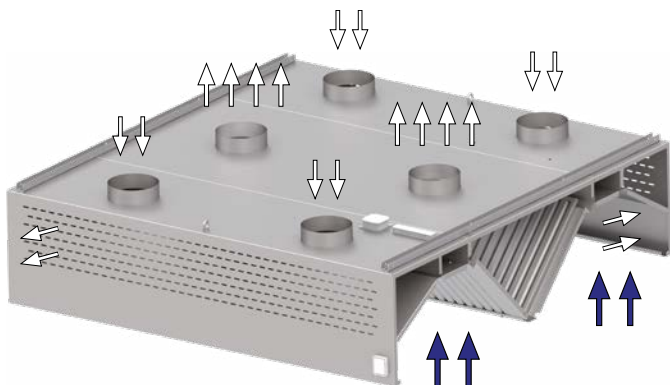
Cena netto				
W mm	D-1800 mm	D-2000 mm	D-2200 mm	D-2400 mm
1200	6170,-	6390,-	6600,-	6830,-
1300	6360,-	6590,-	6830,-	7050,-
1400	6560,-	6800,-	7020,-	7260,-
1500	6750,-	7000,-	7240,-	7480,-
1600	6940,-	7190,-	7440,-	7700,-
1700	7140,-	7400,-	7660,-	7910,-
1800	7340,-	7590,-	7850,-	8120,-
1900	7520,-	7810,-	8070,-	8340,-
2000	7730,-	8000,-	8270,-	8550,-
2100	7920,-	8200,-	8490,-	8770,-
2200	8110,-	8380,-	8690,-	8990,-
2300	8290,-	8600,-	8890,-	9190,-
2400	8500,-	8790,-	9110,-	9420,-
2500	8690,-	9010,-	9310,-	9610,-
2600	8880,-	9200,-	9520,-	9850,-
2700	9090,-	9420,-	9710,-	10040,-
2800	9260,-	9600,-	9940,-	10270,-
2900	9460,-	9810,-	10130,-	10470,-
3000	9870,-	10200,-	10540,-	10880,-
3100	10050,-	10430,-	10770,-	11120,-
3200	10270,-	10630,-	10990,-	11350,-
3300	10460,-	10860,-	11220,-	11580,-
3400	10680,-	11060,-	11450,-	11830,-
3500	10870,-	11290,-	11670,-	12070,-
3600	11080,-	11480,-	11900,-	12300,-
3700	11280,-	11700,-	12130,-	12540,-
3800	11470,-	11910,-	12340,-	12780,-
3900	11670,-	12130,-	12580,-	13010,-
4000	11880,-	12340,-	12800,-	13260,-
4100	12080,-	12560,-	13050,-	13500,-
4200	12280,-	12760,-	13270,-	13740,-
4300	12490,-	12990,-	13490,-	13970,-
4400	12670,-	13190,-	13730,-	14200,-
4500	12890,-	13420,-	13940,-	14440,-
4600	13080,-	13630,-	14180,-	14690,-
4700	13300,-	13850,-	14400,-	14920,-
4800	13490,-	14060,-	14620,-	15160,-
4900	13700,-	14270,-	14850,-	15400,-
5000	13890,-	14490,-	15080,-	15630,-

216

OKAP CENTRALNY KOMPENSACYJNY

H = 450 mm

- rynienka ociekowa z zaworem spustowym
- przy W > 2900 okap dzielony na dwa segmenty
- **przy składaniu zamówienia należy podać średnicę, ilość oraz rozmieszczenie króćców przyłączyowych**
- dostępne króćce przeznaczone do montażu rur o średnicy: 100, 150, 160, 200, 250, 300, 315 (mm)
- labiryntowe łapacze tłuszczu (str. 127)
- oraz oświetlenie 12 V (str. 121) - dopłata
- zasilanie 230 V
- okap dostarczany bez zawiesi



Cena netto

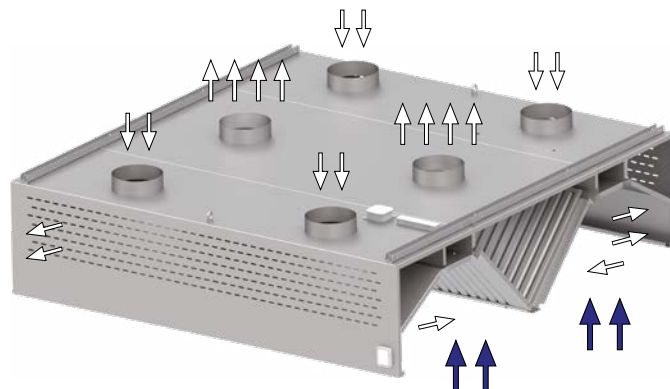
W mm	D-1800 mm	D-2000 mm	D-2200 mm	D-2400 mm
1200	5910,-	6110,-	6330,-	6520,-
1300	6080,-	6310,-	6510,-	6740,-
1400	6260,-	6490,-	6720,-	6940,-
1500	6460,-	6680,-	6920,-	7150,-
1600	6630,-	6890,-	7110,-	7350,-
1700	6830,-	7070,-	7320,-	7560,-
1800	7010,-	7260,-	7500,-	7770,-
1900	7220,-	7450,-	7720,-	7980,-
2000	7370,-	7660,-	7910,-	8170,-
2100	7570,-	7830,-	8110,-	8370,-
2200	7760,-	8020,-	8290,-	8590,-
2300	7930,-	8230,-	8500,-	8790,-
2400	8120,-	8420,-	8700,-	9000,-
2500	8320,-	8600,-	8890,-	9190,-
2600	8500,-	8790,-	9100,-	9390,-
2700	8680,-	9000,-	9280,-	9600,-
2800	8860,-	9190,-	9490,-	9810,-
2900	9040,-	9370,-	9690,-	10010,-
3000	9450,-	9780,-	10100,-	10410,-
3100	9640,-	9980,-	10320,-	10650,-
3200	9860,-	10200,-	10550,-	10890,-
3300	10040,-	10410,-	10780,-	11130,-
3400	10260,-	10630,-	10990,-	11360,-
3500	10450,-	10850,-	11230,-	11620,-
3600	10660,-	11060,-	11450,-	11840,-
3700	10860,-	11280,-	11690,-	12080,-
3800	11060,-	11470,-	11900,-	12310,-
3900	11260,-	11700,-	12140,-	12560,-
4000	11450,-	11900,-	12360,-	12790,-
4100	11660,-	12130,-	12580,-	13040,-
4200	11860,-	12330,-	12830,-	13270,-
4300	12070,-	12550,-	13050,-	13510,-
4400	12250,-	12760,-	13290,-	13750,-
4500	12470,-	12980,-	13500,-	13980,-
4600	12660,-	13190,-	13740,-	14220,-
4700	12880,-	13410,-	13950,-	14450,-
4800	13070,-	13630,-	14180,-	14700,-
4900	13290,-	13840,-	14410,-	14930,-
5000	13480,-	14050,-	14640,-	15180,-

217

OKAP CENTRALNY KOMPENSACYJNO-INDUKCYJNY

H = 450 mm

- rynienka ociekowa z zaworem spustowym
- przy W > 2900 okap dzielony na dwa segmenty
- **przy składaniu zamówienia należy podać średnicę, ilość oraz rozmieszczenie króćców przyłączyowych**
- dostępne króćce przeznaczone do montażu rur o średnicy: 100, 150, 160, 200, 250, 300, 315 (mm)
- labiryntowe łapacze tłuszczu (str. 127)
- oraz oświetlenie 12 V (str. 121) - dopłata
- zasilanie 230 V
- okap dostarczany bez zawiesi



Cena netto

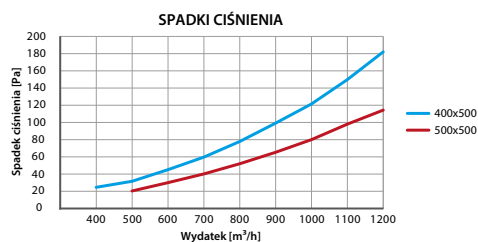
W mm	D-1800 mm	D-2000 mm	D-2200 mm	D-2400 mm
1200	6680,-	6930,-	7170,-	7400,-
1300	6900,-	7140,-	7390,-	7650,-
1400	7100,-	7360,-	7610,-	7870,-
1500	7320,-	7570,-	7830,-	8100,-
1600	7520,-	7790,-	8070,-	8330,-
1700	7730,-	8010,-	8280,-	8580,-
1800	7940,-	8230,-	8530,-	8790,-
1900	8160,-	8440,-	8750,-	9030,-
2000	8360,-	8670,-	8970,-	9260,-
2100	8580,-	8880,-	9190,-	9490,-
2200	8780,-	9100,-	9430,-	9710,-
2300	9000,-	9310,-	9640,-	9960,-
2400	9210,-	9540,-	9870,-	10190,-
2500	9430,-	9750,-	10090,-	10430,-
2600	9630,-	9970,-	10310,-	10660,-
2700	9850,-	10190,-	10540,-	10880,-
2800	10040,-	10410,-	10770,-	11120,-
2900	10260,-	10620,-	10980,-	11350,-
3000	10660,-	11020,-	11390,-	11740,-
3100	10860,-	11230,-	11620,-	11990,-
3200	11040,-	11450,-	11840,-	12220,-
3300	11260,-	11660,-	12070,-	12460,-
3400	11450,-	11870,-	12300,-	12710,-
3500	11660,-	12090,-	12530,-	12940,-
3600	11860,-	12300,-	12740,-	13170,-
3700	12070,-	12530,-	12980,-	13410,-
3800	12250,-	12730,-	13190,-	13650,-
3900	12470,-	12960,-	13430,-	13890,-
4000	12660,-	13160,-	13650,-	14140,-
4100	12870,-	13380,-	13880,-	14360,-
4200	13070,-	13590,-	14100,-	14610,-
4300	13270,-	13810,-	14330,-	14840,-
4400	13480,-	14010,-	14580,-	15080,-
4500	13660,-	14230,-	14780,-	15320,-
4600	13880,-	14440,-	15030,-	15570,-
4700	14070,-	14660,-	15250,-	15790,-
4800	14280,-	14870,-	15470,-	16030,-
4900	14480,-	15090,-	15700,-	16270,-
5000	14670,-	15290,-	15930,-	16510,-

ŁAPACZE TŁUSZCZU DO OKAPÓW PRZYŚCIENNYCH

SZEROKOŚĆ OKAPU W mm	LICZBA ŁAPACZY		Cena netto za komplet
	500x500	400x500	
1000	1	1	340,-
1100	2	0	360,-
1200	2	0	360,-
1300	0	3	480,-
1400	1	2	500,-
1500	2	1	520,-
1600	3	0	540,-
1700	0	4	640,-
1800	1	3	660,-
1900	2	2	680,-
2000	3	1	700,-
2100	4	0	720,-
2200	1	4	820,-
2300	2	3	840,-
2400	3	2	860,-
2500	4	1	880,-
2600	5	0	900,-
2700	2	4	1000,-
2800	3	3	1020,-
2900	4	2	1040,-
3000	4	2	1040,-
3100	6	0	1080,-
3200	6	0	1080,-
3300	0	8	1280,-
3400	0	8	1280,-
3500	2	6	1320,-
3600	2	6	1320,-
3700	4	4	1360,-
3800	4	4	1360,-
3900	6	2	1400,-
4000	6	2	1400,-
4100	8	0	1440,-
4200	8	0	1440,-
4300	2	8	1640,-
4400	2	8	1640,-
4500	4	6	1680,-
4600	4	6	1680,-
4700	6	4	1720,-
4800	6	4	1720,-
4900	8	2	1760,-
5000	8	2	1760,-

ŁAPACZE TŁUSZCZU DO OKAPÓW CENTRALNYCH

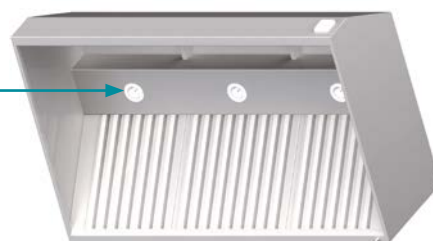
SZEROKOŚĆ OKAPU W mm	LICZBA ŁAPACZY		Cena netto za komplet
	500x500	400x500	
1000	2	2	680,-
1100	4	0	720,-
1200	4	0	720,-
1300	0	6	960,-
1400	2	4	1000,-
1500	4	2	1040,-
1600	6	0	1080,-
1700	0	8	1280,-
1800	2	6	1320,-
1900	4	4	1360,-
2000	6	2	1400,-
2100	8	0	1440,-
2200	2	8	1640,-
2300	4	6	1680,-
2400	6	4	1720,-
2500	8	2	1760,-
2600	10	0	1800,-
2700	4	8	2000,-
2800	6	6	2040,-
2900	8	4	2080,-
3000	8	4	2080,-
3100	12	0	2160,-
3200	12	0	2160,-
3300	0	16	2560,-
3400	0	16	2560,-
3500	4	12	2640,-
3600	4	12	2640,-
3700	8	8	2720,-
3800	8	8	2720,-
3900	12	4	2800,-
4000	12	4	2800,-
4100	16	0	2880,-
4200	16	0	2880,-
4300	4	16	3280,-
4400	4	16	3280,-
4500	8	12	3360,-
4600	8	12	3360,-
4700	12	8	3440,-
4800	12	8	3440,-
4900	16	4	3520,-
5000	16	4	3520,-



Nr kat.	Łapaczki tłuszczu	Cena netto
982324050	400x500 mm (cena za sztukę)	160,-
982325050	500x500 mm (cena za sztukę)	180,-

OŚWIETLENIE LED DO OKAPÓW PRZYŚCIENNYCH

SZEROKOŚĆ OKAPU W mm	Cena netto
1000-1700	560,-
1800-2400	670,-
2500-2900	770,-
3000-3500	1030,-
3600-4000	1240,-
4100-4500	1330,-
4600-5000	1450,-



OŚWIETLENIE LED DO OKAPÓW CENTRALNYCH

SZEROKOŚĆ OKAPU W mm	Cena netto
1000-1700	990,-
1800-2400	1210,-
2500-2900	1320,-
3000-3500	2010,-
3600-4000	2310,-
4100-4500	2450,-
4600-5000	2590,-



406

OKAP PRZYŚCIENNY SKRZYŃNIOWY

H = 450 mm

- okap z wentylatorem E1 o wydajności do 1300 m³/h
- króciec wyciągowy o średnicy 250 mm
- moc wentylatora 200W
- sterowanie prędkością wentylatora elektroniczne, regulowane pokrętką
- oświetlenie LED o klasie odporności IP65
- włącznik światła zintegrowany ze sterownikiem pracy wentylatora
- filtry labiryntowe w komplecie
- rynienka ociekowa z króćcem spustowym
- szczelna konstrukcja komory wyciągowej
- zasilanie 230V



Nr kat.	W mm	D mm	Cena netto
984060910	1000		6560,-
984060912	1200	900	6770,-
984060914	1400		7100,-



407

OKAP PRZYŚCIENNY TRAPEZOWY

H = 450 mm

- okap z wentylatorem E1 o wydajności do 1300 m³/h
- króciec wyciągowy o średnicy 250 mm
- moc wentylatora 200W
- sterowanie prędkością wentylatora elektroniczne, regulowane pokrętką
- oświetlenie LED o klasie odporności IP65
- włącznik światła zintegrowany ze sterownikiem pracy wentylatora
- filtry labiryntowe w komplecie
- rynienka ociekowa z króćcem spustowym
- szczelna konstrukcja komory wyciągowej
- zasilanie 230V



Nr kat.	W mm	D mm	Cena netto
984070910	1000		6460,-
984070912	1200	900	6640,-
984070914	1400		6970,-



408

OKAP PRZYŚCIENNY SKOŚNY

H = 450 mm

- okap z wentylatorem E1 o wydajności do 1300 m³/h
- króciec wyciągowy o średnicy 250 mm
- moc wentylatora 200W
- sterowanie prędkością wentylatora elektroniczne, regulowane pokrętłem
- oświetlenie LED o klasie odporności IP65
- włącznik światła zintegrowany ze sterownikiem pracy wentylatora
- filtry labiryntowe w komplecie
- rynienka ociekowa z króćcem spustowym
- szczelna konstrukcja komory wyciągowej
- zasilanie 230V



Nr kat.	W mm	D mm	Cena netto
984080910	1000		6470,-
984080912	1200	900	6670,-
984080914	1400		6970,-

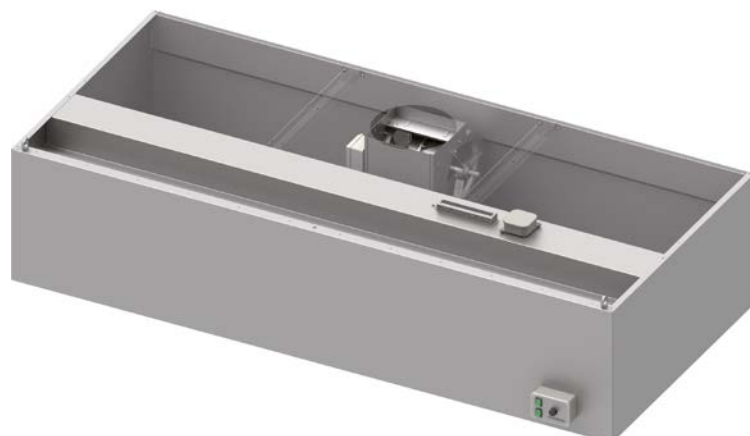


409

OKAP PRZYŚCIENNY SKRZYNIOWY

H = 450 mm

- okap z wentylatorem E2 o wydajności do 2000 m³/h
- króciec wyciągowy o średnicy 250 mm
- moc wentylatora 420W
- sterowanie prędkością wentylatora elektroniczne, regulowane pokrętłem
- oświetlenie LED o klasie odporności IP65
- włącznik światła zintegrowany ze sterownikiem pracy wentylatora
- filtry labiryntowe w komplecie
- rynienka ociekowa z króćcem spustowym
- szczelna konstrukcja komory wyciągowej
- zasilanie 230V



Nr kat.	W mm	D mm	Cena netto
984090910	1000		7230,-
984090912	1200		7440,-
984090914	1400		7760,-
984090916	1600	900	8110,-
984090918	1800		8400,-
984090920	2000		8820,-
984090922	2200		9240,-
984090924	2400		9520,-



410

OKAP PRZYŚCIENNY TRAPEZOWY

H = 450 mm

- okap z wentylatorem E2 o wydajności do 2000 m3/h
- króciec wyciągowy o średnicy 250 mm
- moc wentylatora 420W
- sterowanie prędkością wentylatora elektroniczne, regulowane pokrętką
- oświetlenie LED o klasie odporności IP65
- włącznik światła zintegrowany ze sterownikiem pracy wentylatora
- filtry labiryntowe w komplecie
- rynienka ociekowa z króćcem spustowym
- szczelna konstrukcja komory wyciągowej
- zasilanie 230V



Nr kat.	W mm	D mm	Cena netto
984100910	1000		7110,-
984100912	1200		7320,-
984100914	1400		7650,-
984100916	1600	900	7950,-
984100918	1800		8240,-
984100920	2000		8640,-
984100922	2200		9030,-
984100924	2400		9310,-



411

OKAP PRZYŚCIENNY SKOŚNY

H = 450 mm

- okap z wentylatorem E2 o wydajności do 2000 m3/h
- króciec wyciągowy o średnicy 250 mm
- moc wentylatora 420W
- sterowanie prędkością wentylatora elektroniczne, regulowane pokrętką
- oświetlenie LED o klasie odporności IP65
- włącznik światła zintegrowany ze sterownikiem pracy wentylatora
- filtry labiryntowe w komplecie
- rynienka ociekowa z króćcem spustowym
- szczelna konstrukcja komory wyciągowej
- zasilanie 230V



Nr kat.	W mm	D mm	Cena netto
984110910	1000		7140,-
984110912	1200		7340,-
984110914	1400		7650,-
984110916	1600	900	7950,-
984110918	1800		8220,-
984110920	2000		8610,-
984110922	2200		9020,-
984110924	2400		9300,-



412

OKAP PRZYŚCIENNY SKRZYNIOWY

H = 550 mm

- okap z wentylatorem E3 o wydajności do 2500 m³/h
- króciec wyciągowy o średnicy 315 mm
- moc wentylatora 420W
- sterowanie prędkością wentylatora elektroniczne, regulowane pokrętką
- oświetlenie LED o klasie odporności IP65
- włącznik światła zintegrowany ze sterownikiem pracy wentylatora
- filtry labiryntowe w komplecie
- rynienka ociekowa z króćcem spustowym
- szczelna konstrukcja komory wyciągowej
- zasilanie 230V



Nr kat.	W mm	D mm	Cena netto
984120918	1800	900	8980,-
984120920	2000		9390,-
984120922	2200		9810,-
984120924	2400		10100,-
984120926	2600		10430,-
984120928	2800	10850,-	

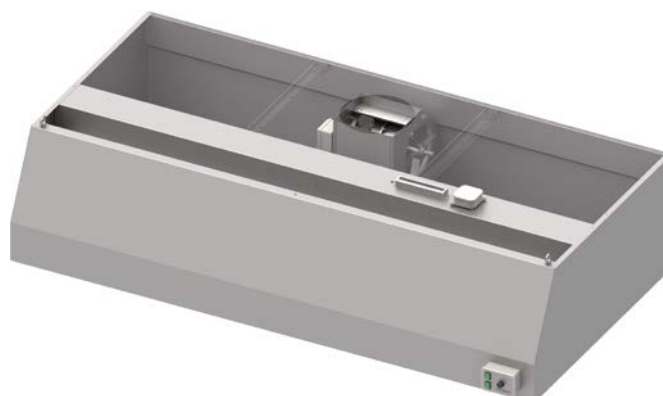


413

OKAP PRZYŚCIENNY TRAPEZOWY

H = 550 mm

- okap z wentylatorem E3 o wydajności do 2500 m³/h
- króciec wyciągowy o średnicy 315 mm
- moc wentylatora 420W
- sterowanie prędkością wentylatora elektroniczne, regulowane pokrętką
- oświetlenie LED o klasie odporności IP65
- włącznik światła zintegrowany ze sterownikiem pracy wentylatora
- filtry labiryntowe w komplecie
- rynienka ociekowa z króćcem spustowym
- szczelna konstrukcja komory wyciągowej
- zasilanie 230V



Nr kat.	W mm	D mm	Cena netto
984130916	1600	1000	8540,-
984130918	1800		8820,-
984130920	2000		9220,-
984130922	2200		9610,-
984130924	2400		9890,-
984130926	2600		10200,-
984130928	2800		10620,-

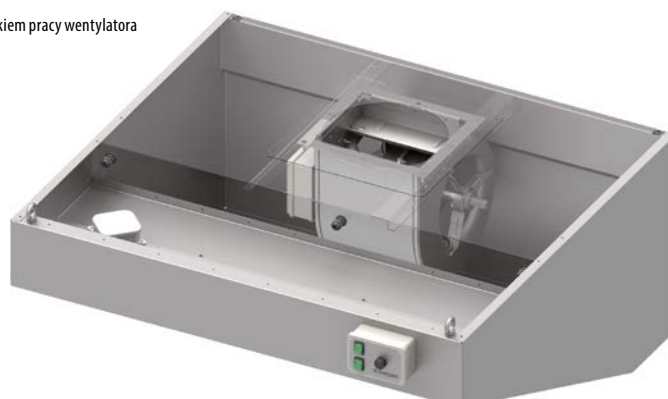


414

OKAP PRZYŚCIENNY SKOŚNY

H = 550 mm

- okap z wentylatorem E3 o wydajności do 2500 m³/h
- króciec wyciągowy o średnicy 315 mm
- moc wentylatora 420W
- sterowanie prędkością wentylatora elektroniczne, regulowane pokrętką
- oświetlenie LED o klasie odporności IP65
- włącznik światła zintegrowany ze sterownikiem pracy wentylatora
- filtry labiryntowe w komplecie
- rynienka ociekowa z króćcem spustowym
- szczelna konstrukcja komory wyciągowej
- zasilanie 230V



Nr kat.	W mm	D mm	Cena netto
984140916	1600	900	8540,-
984140918	1800		8800,-
984140920	2000		9210,-
984140922	2200		9600,-
984140924	2400		9880,-
984140926	2600		10190,-
984140928	2800		10590,-



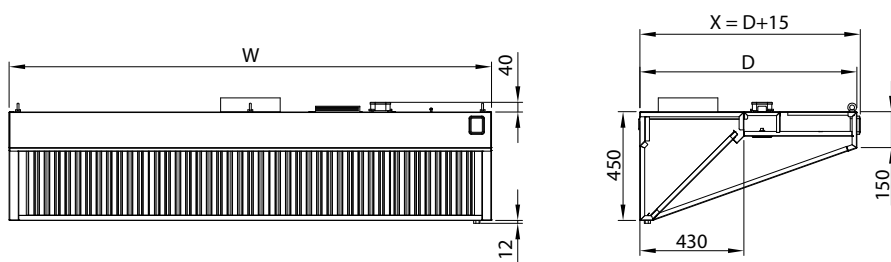
13

OKAPY

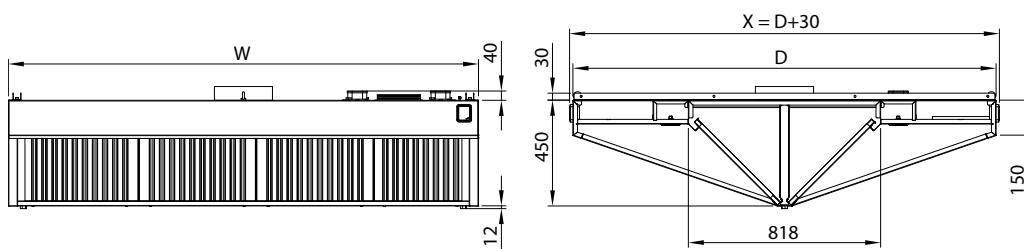
WYMIARY KONSTRUKCYJNE



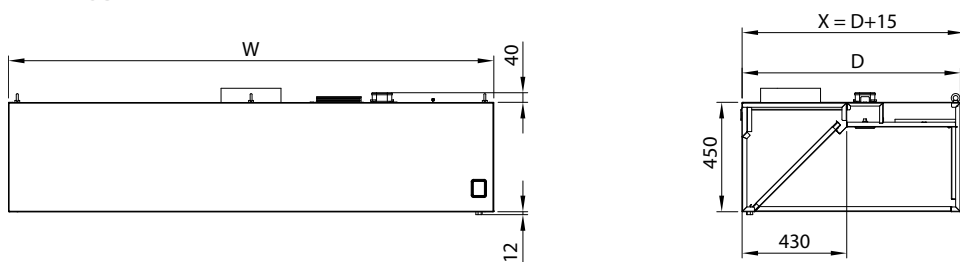
OKAP SKOŚNY
PRZYŚCIENNY



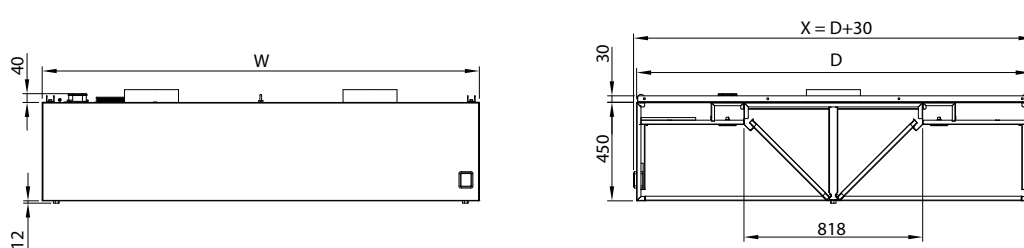
OKAP SKOŚNY
CENTRALNY



OKAP SKRZYNIOWY
PRZYŚCIENNY



OKAP SKRZYNIOWY
CENTRALNY

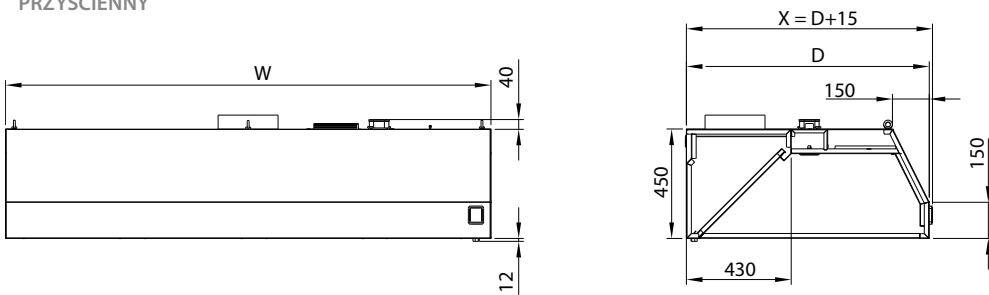


13

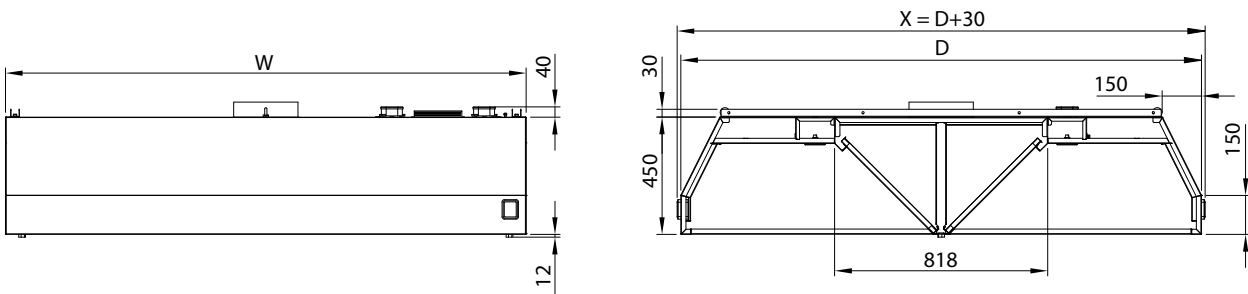
OKAPY

WYMIARY KONSTRUKCYJNE

OKAP TRAPEZOWY
PRZYŚCIENNY

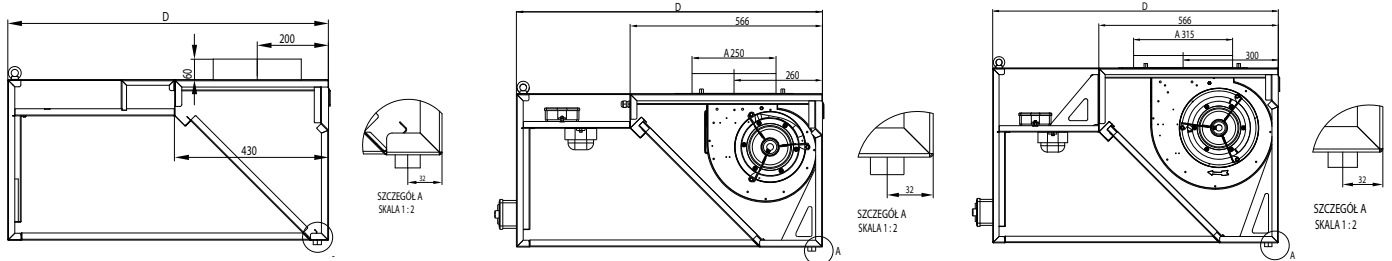


OKAP TRAPEZOWY
CENTRALNY



OKAP PRZYŚCIENNY

Rzut z boku





STOŁY GRZEWCZE


218
STÓŁ PRZYŚCIENNY Z SZAFKĄ GRZEWCZĄ DRZWI SUWANE

H = 850 mm

- stół spawany
- przestawna półka, perforowana
- wymuszony obieg powietrza
- moc grzałki 1600 W w stołach o W=1000–1300 mm
- moc grzałki 2000 W w stołach o W=1400–1600 mm
- termostat 30 - 90°C
- termostat zabezpieczający z ręcznym resetem
- zasilanie 230 V



Nr kat.	W mm	D mm	Cena netto
982186100	1000		4310,-
982186110	1100		4420,-
982186120	1200		4540,-
982186130	1300	600	4650,-
982186140	1400		4770,-
982186150	1500		4860,-
982186160	1600		4940,-

Nr kat.	W mm	D mm	Cena netto
982187100	1000		4320,-
982187110	1100		4540,-
982187120	1200		4770,-
982187130	1300	700	4940,-
982187140	1400		5120,-
982187150	1500		5370,-
982187160	1600		5630,-


219
STÓŁ PRZELOTOWY Z SZAFKĄ GRZEWCZĄ DRZWI SUWANE

H = 850 mm

- stół spawany
- przestawna półka, perforowana
- wymuszony obieg powietrza
- moc grzałki 1600 W w stołach o W=1000–1300 mm
- moc grzałki 2000 W w stołach o W=1400–1600 mm
- termostat 30 - 90°C
- termostat zabezpieczający z ręcznym resetem
- zasilanie 230 V

Nr kat.	W mm	D mm	Cena netto
982196100	1000		4970,-
982196110	1100		5090,-
982196120	1200		5210,-
982196130	1300	600	5350,-
982196140	1400		5470,-
982196150	1500		5580,-
982196160	1600		5720,-

Nr kat.	W mm	D mm	Cena netto
982197100	1000		5030,-
982197110	1100		5290,-
982197120	1200		5570,-
982197130	1300	700	5750,-
982197140	1400		5970,-
982197150	1500		6180,-
982197160	1600		6470,-

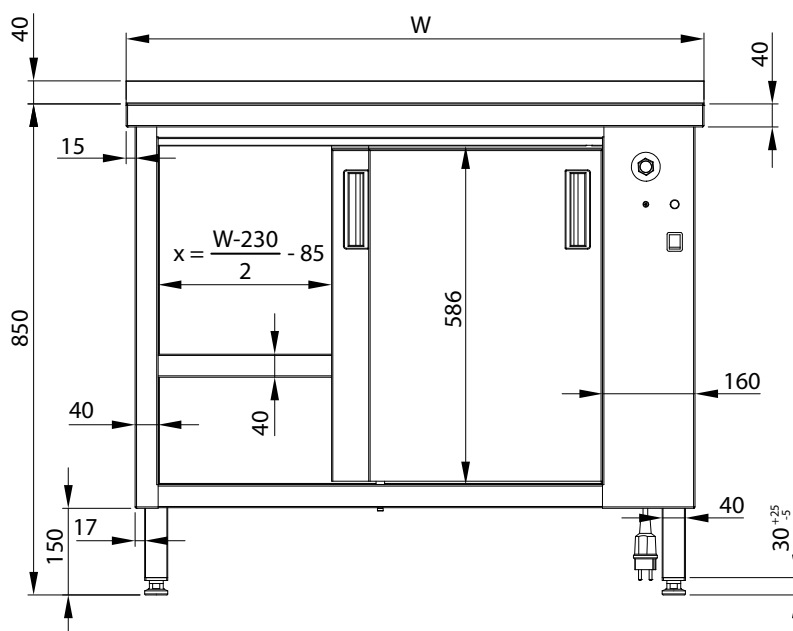
14

STOŁY GRZEWCZE

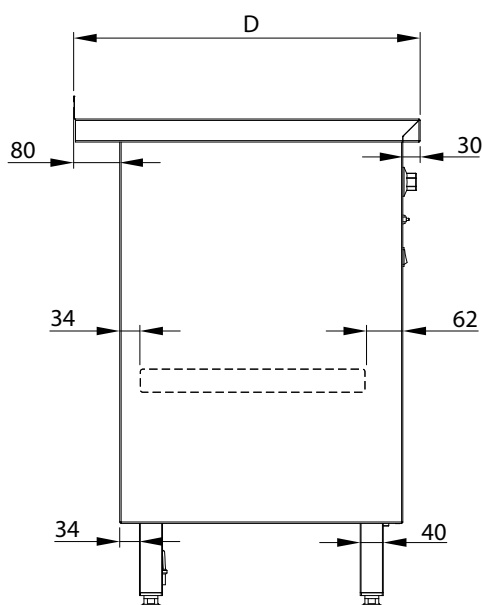
WYMIARY KONSTRUKCYJNE

STÓŁ PRZYŚCIENNY GRZEWCZY
DRZWI SUWANE

Rzut z przodu



Rzut z boku





 **stalcast**
ekspert gastronomiczny

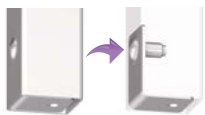
NADSTAWKI GRZEWCZE

220

NADSTAWKA GRZEWczA NA STÓŁ POJEDYNCZA

H = 400 mm

- nadstawka spawana
- mocowanie nadstawki w standardzie
- szybki czas nagrzewania
- ceramiczne promienniki podczerwieni 400 W
- oszczędność energii poprzez zastosowanie izolacji cieplnej
- włącznik oraz kabel zasilający z prawej strony
- zasilanie 230 V



Sposób mocowania nadstawek do stołów



Nr kat.	W mm	D mm	Ilość promienników	Cena netto
982203080	800	300	2	1620,-
982203090	900		2	1660,-
982203100	1000		2	1710,-
982203110	1100		2	1780,-
982203120	1200		3	1850,-
982203130	1300	3	1870,-	
982203140	1400	3	2200,-	

Nr kat.	W mm	D mm	Ilość promienników	Cena netto
982204080	800	400	2	1640,-
982204090	900		2	1710,-
982204100	1000		2	1750,-
982204110	1100		2	1840,-
982204120	1200		3	1890,-
982204130	1300	3	1930,-	
982204140	1400	3	2270,-	

221

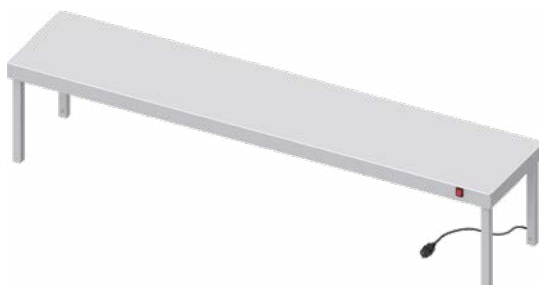
NADSTAWKA GRZEWczA NA STÓŁ POJEDYNCZA

H = 400 mm

- nadstawka spawana
- mocowanie nadstawki w standardzie
- szybki czas nagrzewania
- ceramiczne promienniki podczerwieni 400 W
- oszczędność energii poprzez zastosowanie izolacji cieplnej
- włącznik oraz kabel zasilający z prawej strony
- zasilanie 230 V



Sposób mocowania nadstawek do stołów



Nr kat.	W mm	D mm	Ilość promienników	Cena netto
982213150	1500	300	4	2280,-
982213160	1600		4	2530,-
982213170	1700		4	2620,-
982213180	1800		4	2790,-
982213190	1900		4	2880,-

Nr kat.	W mm	D mm	Ilość promienników	Cena netto
982214150	1500	400	4	2340,-
982214160	1600		4	2610,-
982214170	1700		4	2700,-
982214180	1800		4	2880,-
982214190	1900		4	2960,-

222

NADSTAWKA GRZEWczA NA STÓŁ PODWÓJNA

H = 700 mm

- nadstawka spawana
- mocowanie nadstawki w standardzie
- szybki czas nagrzewania
- ceramiczne promienniki podczerwieni 400 W (tylko w dolnej półce)
- oszczędność energii poprzez zastosowanie izolacji cieplnej
- włącznik oraz kabel zasilający z prawej strony
- zasilanie 230 V



Sposób mocowania nadstawek do stołów



Nr kat.	W mm	D mm	Ilość promienników	Cena netto
982223080	800	300	2	2010,-
982223090	900		2	2050,-
982223100	1000		2	2090,-
982223110	1100		2	2200,-
982223120	1200		3	2330,-
982223130	1300	3	2380,-	
982223140	1400	3	2610,-	

Nr kat.	W mm	D mm	Ilość promienników	Cena netto
982224080	800	400	2	2080,-
982224090	900		2	2120,-
982224100	1000		2	2180,-
982224110	1100		2	2300,-
982224120	1200		3	2440,-
982224130	1300	3	2510,-	
982224140	1400	3	2720,-	

223

NADSTAWKA GRZEWczA NA STÓŁ PODWÓJNA

H = 700 mm

- nadstawka spawana
- mocowanie nadstawki w standardzie
- szybki czas nagrzewania
- ceramiczne promienniki podczerwieni 400 W (tylko w dolnej półce)
- oszczędność energii poprzez zastosowanie izolacji cieplnej
- włącznik oraz kabel zasilający z prawej strony
- zasilanie 230 V



Sposób mocowania nadstawek do stołów



Nr kat.	W mm	D mm	Ilość promienników	Cena netto
982233150	1500	300	4	2660,-
982233160	1600		4	2960,-
982233170	1700		4	3210,-
982233180	1800		4	3320,-
982233190	1900		4	3400,-

Nr kat.	W mm	D mm	Ilość promienników	Cena netto
982234150	1500	400	4	2770,-
982234160	1600		4	3100,-
982234170	1700		4	3360,-
982234180	1800		4	3470,-
982234190	1900		4	3560,-

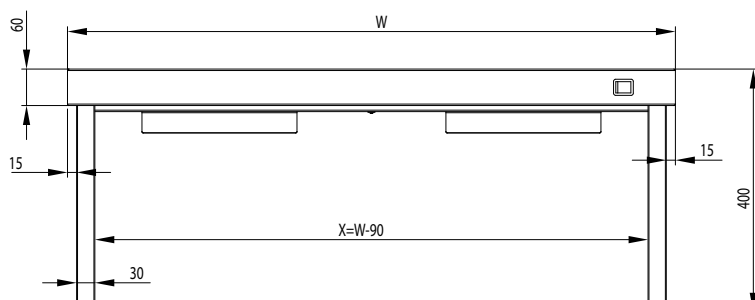
NADSTAWKI GRZEWCZE

WYMIARY KONSTRUKCYJNE

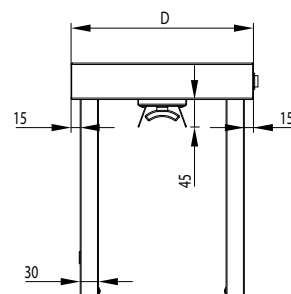


NADSTAWKA GRZEWCZA NA STÓŁ POJEDYNCZA

Rzut z przodu

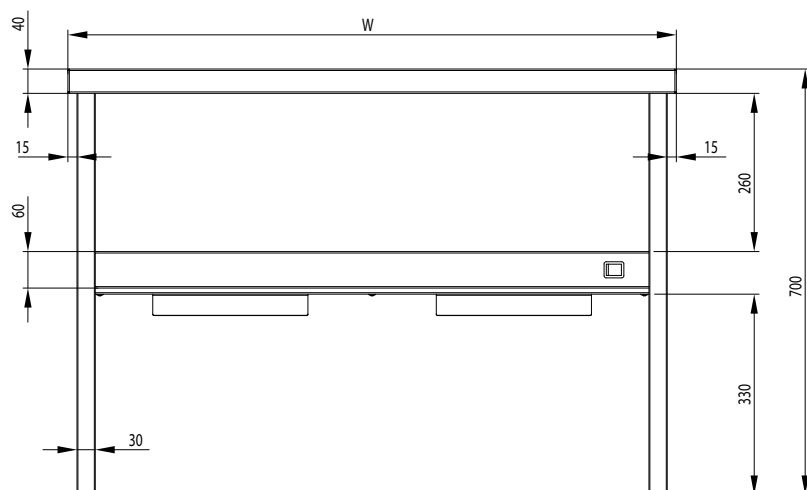


Rzut z boku

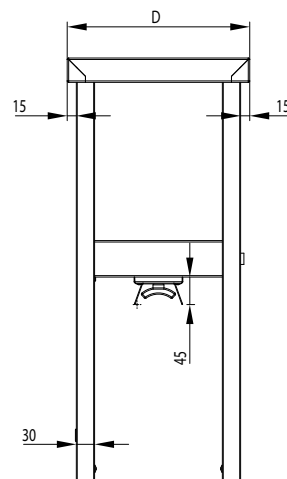


NADSTAWKA GRZEWCZA NA STÓŁ PODWÓJNA

Rzut z przodu



Rzut z boku





BEMARY

224

BEMAR STACJONARNY
JEDNOKOMOROWY

H = 850 mm

- centralne sterowanie temperatury w komorze
- bemar wodny
- maksymalna głębokość pojemników GN 1/ 1 200 mm
- zasilanie 230 V



Nr kat.	Ilość GN	W mm	D mm	Moc W	Cena netto
982246076	2	760	1700	1700	3560,-
982246108	3	1085	600	3000	4270,-
982246141	4	1410	3400	3400	5200,-

225

BEMAR STACJONARNY

H = 850 mm

- niezależne sterowanie temperatury w komorach
- bemar wodny
- maksymalna głębokość pojemników GN 1/ 1 200 mm
- zasilanie 230 V



Nr kat.	Ilość GN	W mm	D mm	Moc W	Cena netto
982256076	2	760	1700	1700	4520,-
982256108	3	1085	600	2550	5900,-
982256141	4	1410	3400	3400	7500,-

226

BEMAR JEZDNY JEDNOKOMOROWY

H = 850 mm

- centralne sterowanie temperatury w komorze
- bemar wodny
- zawór spustowy
- maksymalna głębokość pojemników GN 1/1 200 mm
- zasilanie 230 V
- dwa skrętne kółka



Nr kat.	Ilość GN	W mm	D mm	Moc W	Cena netto
982266093	2	880	1700	1700	4080,-
982266126	3	1205	600	3000	4770,-
982266158	4	1530	3400	3400	6060,-

227

BEMAR JEZDNY

H = 850 mm

- niezależne sterowanie temperatury w komorach
- bemar wodny
- zawór spustowy
- maksymalna głębokość pojemników GN 1/1 200 mm
- zasilanie 230 V
- dwa skrętne kółka



Nr kat.	Ilość GN	W mm	D mm	Moc W	Cena netto
982276093	2	880	1700	1700	5040,-
982276126	3	1205	600	2500	6400,-
982276158	4	1530	3400	3400	8360,-

230

BEMAR STACJONARNY JEDNOKOMOROWY Z SZAFKĄ

H = 850 mm

- centralne sterowanie temperatury w komorze
- bemar wodny
- zawór spustowy
- maksymalna głębokość pojemników GN 1/1 200 mm
- zasilanie 230 V
- przestawna półka



Nr kat.	Ilość GN	W mm	D mm	Moc W	Cena netto
982306076	2	760	1700	1700	5900,-
982306108	3	1085	600	3000	7430,-
982306141	4	1410	3400	3400	9040,-

231

BEMAR STACJONARNY Z SZAFKĄ

H = 850 mm

- niezależne sterowanie temperatury w komorach
- bemar wodny
- zawór spustowy
- maksymalna głębokość pojemników GN 1/1 200 mm
- zasilanie 230 V

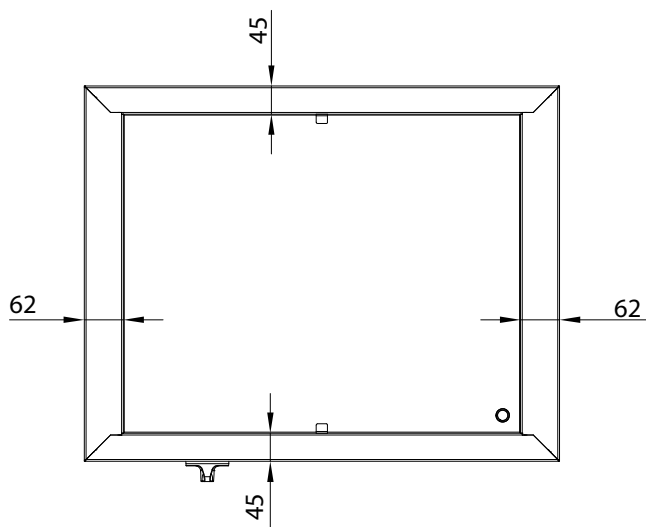
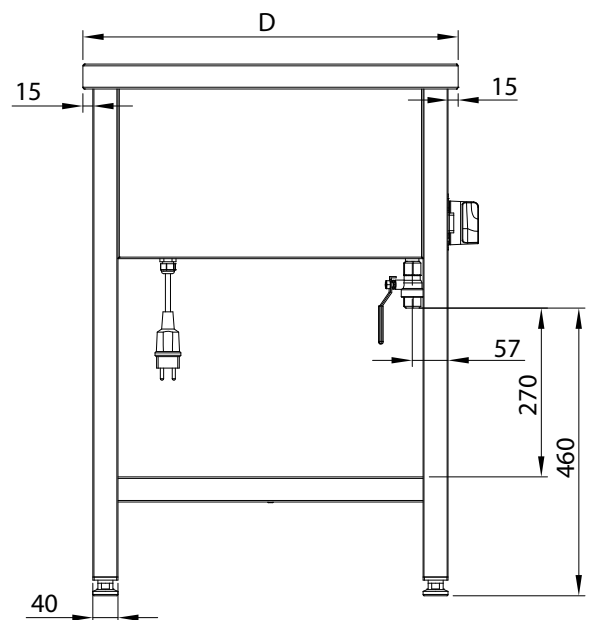
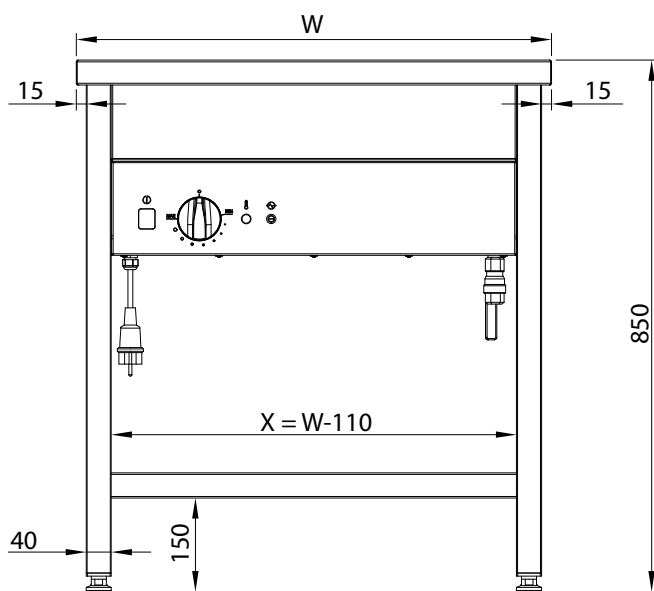


Nr kat.	Ilość GN	W mm	D mm	Moc W	Cena netto
982316076	2	760	1700	1700	6570,-
982316108	3	1085	600	2500	8540,-
982316141	4	1410	3400	3400	10770,-

15 BEMARY

WYMIARY KONSTRUKCYJNE

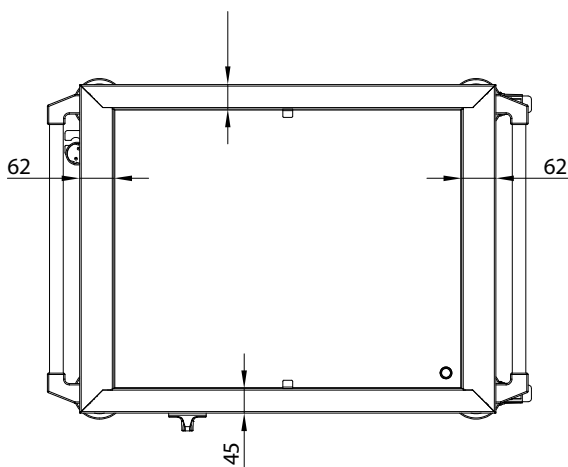
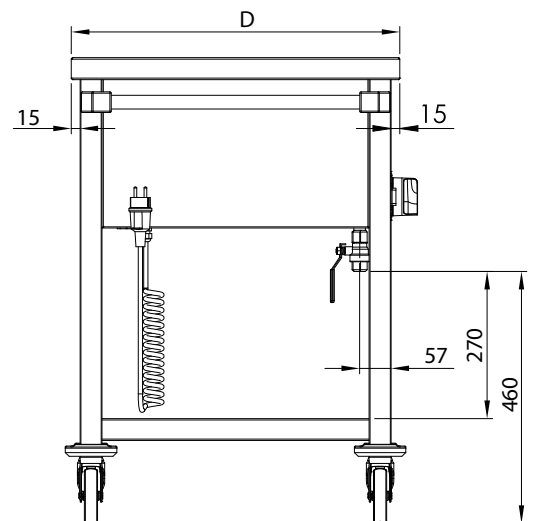
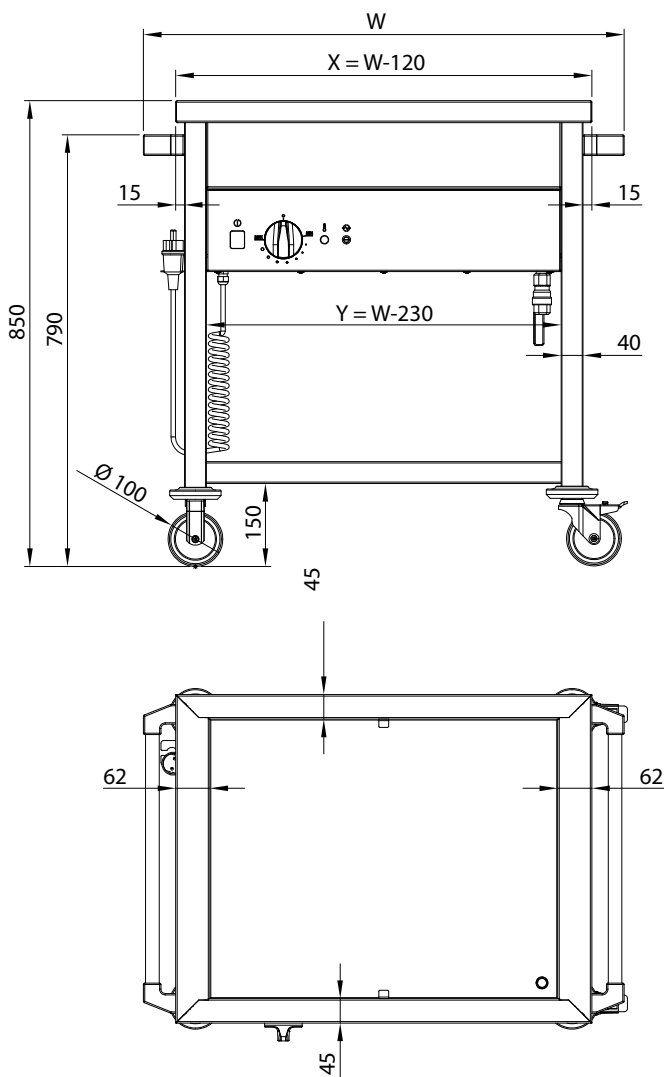
BEMAR STACJONARNY
JEDNOKOMOROWY

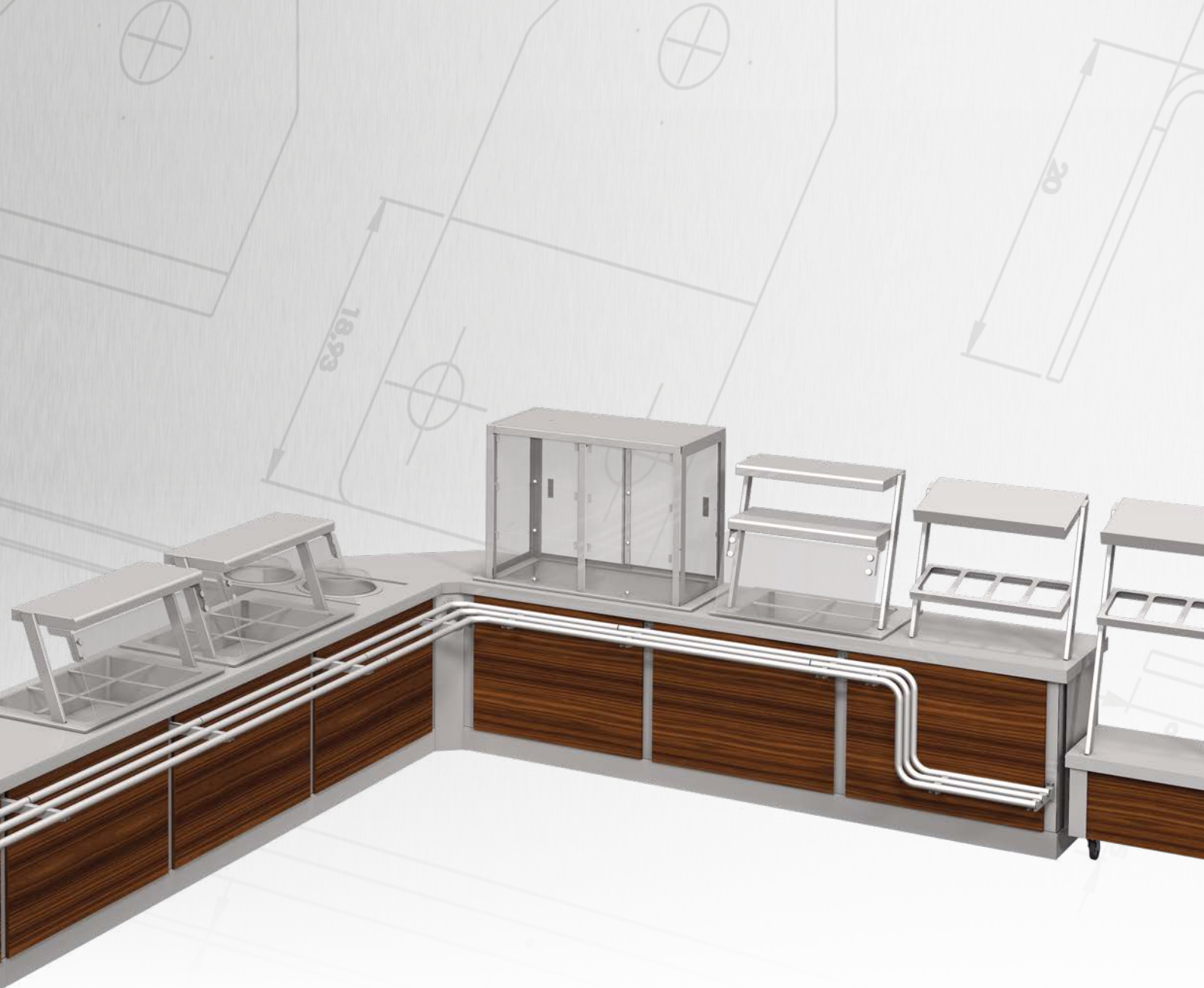


BEMARY

WYMIARY KONSTRUKCYJNE

BEMAR JEZDNY
JEDNOKOMOROWY





 **stalgast**
ekspert gastronomiczny

CIĄGI WYDAWCZE

Ciągi wydawcze jako linie technologiczne przeznaczone są do wydawania potraw w restauracjach, barach, hotelach, placówkach zbiorowego żywienia, stołówkach, kantynach pracowniczych, itp.

Prawidłowa konfiguracja zestawu dystrybucyjnego uwzględnia następujące uwarunkowania: menu serwowanych potraw, przepustowość kas oraz parametry użytkowe lokalu.

Elementy wykończeniowe ciągów takie jak blaty i fronty zawsze dostosowujemy do uzgodnień ze zleceniodawcą zarówno w zakresie materiałów oraz kolorystyki, niezależnie od tego czy mają to być laminowane płyty dekoracyjne czy granity.

Oferujemy wszystkie funkcjonujące w branży gastronomicznej systemy: moduły korpusowe, moduły szkieletowe oraz urządzenia do zabudowy.

- Ciągi wydawcze korpusowe charakteryzują się zamkniętą indywidualną konstrukcją pozwalającą nie tylko na wydawanie posiłków, ale również przechowywanie dodatkowych ich ilości w zamkniętych przestrzeniach szafkowych (pod blatem lub w urządzeniach zamontowanych na elementach ciągu). Dzięki zabudowie ścian indywidualne moduły umożliwiają w jednym czasie, obok siebie realizowanie różnych funkcji (np. chłodzenia i grzania), jak również separację przestrzeni magazynowych zgodnie z zaleceniami HACCP.
- Ciągi szkieletowe są dedykowane jedynie do dystrybucji posiłków. Niewydzielone przestrzenie (brak ścian bocznych) uniemożliwiają separację przestrzeni magazynowych zgodnie z zaleceniami HACCP, co eliminuje możliwość przechowywania potraw. Jedną z zalet tych konstrukcji jest cena, niższa od wersji korpusowej.
- Urządzenia do zabudowy są modułami funkcjonalnymi, które nie stanowią wymienionych powyżej linii dystrybucji posiłków a mogą być wkomponowywane w istniejącą zabudowę lokalu (np. bar, meble, wyspy). Moduły mają konstrukcje wanny o różnej funkcji dystrybucyjnej: chłodnicze, grzewcze i neutralne (przykładem są wanny do ekspozycji na lodzie owoców morza).

Ciągi wydawcze Stalgast projektujemy na indywidualne zamówienia w celu optymalnej realizacji konkretnych potrzeb, możliwości i wymagań każdego klienta.



Asortyment, funkcje i rozwiązania projektowe systemów dystrybucji posiłków opracowane zostały przez naszą kadrę techniczną w fabryce Stalgast w Radomiu.



SYSTEM ZABUDOWY SZKIELETOWEJ

ST 101

STANOWISKO Z WANNĄ NEUTRALNĄ
DO EKSPOZYCJI NA LODZIE 2XGN1/1

- wykonane ze stali nierdzewnej
- izolacja termiczna
- kran spustowy 1/2"
- dwa perforowane wkłady



Nr kat.	Płyta	Wymiary mm	Cena netto
ST101091	S5	920x750x880	3810,-
ST101092	G1	920x750x880	4940,-
ST101093	G2	920x750x880	⊕

ST 102

STANOWISKO Z WANNĄ NEUTRALNĄ
DO EKSPOZYCJI NA LODZIE 3XGN1/1

- wykonane ze stali nierdzewnej
- izolacja termiczna
- kran spustowy 1/2"
- trzy perforowane wkłady



Nr kat.	Płyta	Wymiary mm	Cena netto
ST102121	S5	1245x750x880	4390,-
ST102122	G1	1245x750x880	5730,-
ST102123	G2	1245x750x880	⊕

ST 103

STANOWISKO Z WANNĄ NEUTRALNĄ
DO EKSPOZYCJI NA LODZIE 4XGN1/1

- wykonane ze stali nierdzewnej
- izolacja termiczna
- kran spustowy 1/2"
- cztery perforowane wkłady



Nr kat.	Płyta	Wymiary mm	Cena netto
ST103151	S5	1570x750x880	4940,-
ST103152	G1	1570x750x880	6350,-
ST103153	G2	1570x750x880	⊕

ST 104

STANOWISKO Z WANNĄ CHŁODNICZĄ SALATKOWĄ 2XGN1/1

- wykonane ze stali nierdzewnej
- chłodzenie grawitacyjne
- izolacja termiczna
- cyfrowy wyświetlacz temperatury
- sterowanie w zakresie 2 - 10°C
- filtr przeciwpyłkowy
- przystosowana do pojemników GN 1/1 h=150 mm
- moc elektryczna 240 W
- zasilanie 230V, 50Hz
- 1 listwa 530 mm
- 2 listwy 325 mm



Nr kat.	Płyta	Wymiary mm	Cena netto
ST104091	SS	920x750x880	8060,-
ST104092	G1	920x750x880	9260,-
ST104093	G2	920x750x880	⊕

ST 105

STANOWISKO Z WANNĄ CHŁODNICZĄ SALATKOWĄ 3XGN1/1

- wykonane ze stali nierdzewnej
- chłodzenie grawitacyjne
- izolacja termiczna
- cyfrowy wyświetlacz temperatury
- sterowanie w zakresie 2 - 10°C
- filtr przeciwpyłkowy
- przystosowana do pojemników GN 1/1 h=150 mm
- moc elektryczna 240 W
- zasilanie 230V, 50Hz
- 2 listwy 530 mm
- 3 listwy 325 mm



Nr kat.	Płyta	Wymiary mm	Cena netto
ST105121	SS	1245x750x880	8680,-
ST105122	G1	1245x750x880	10010,-
ST105123	G2	1245x750x880	⊕

ST 106

STANOWISKO Z WANNĄ CHŁODNICZĄ SALATKOWĄ 4XGN1/1

- wykonane ze stali nierdzewnej
- chłodzenie grawitacyjne
- izolacja termiczna
- cyfrowy wyświetlacz temperatury
- sterowanie w zakresie 2 - 10°C
- filtr przeciwpyłkowy
- przystosowana do pojemników GN 1/1 h=150 mm
- moc elektryczna 240 W
- zasilanie 230V, 50Hz
- 3 listwy 530 mm
- 4 listwy 325 mm



Nr kat.	Płyta	Wymiary mm	Cena netto
ST106151	SS	1570x750x880	9310,-
ST106152	G1	1570x750x880	10730,-
ST106153	G2	1570x750x880	⊕

ST 107

STANOWISKO Z WANNĄ CHŁODNICZĄ NAPOJOWĄ 2XGN1/1

- wykonane ze stali nierdzewnej
- chłodzenie grawitacyjne
- izolacja termiczna
- cyfrowy wyświetlacz temperatury
- sterowanie w zakresie 6 - 12°C
- filtr przeciwpyłkowy
- dwa perforowane wkłady
- moc elektryczna 240 W
- zasilanie 230V, 50Hz

Nr kat.	Płyta	Wymiary mm	Cena netto
ST107091	S5	920x750x880	8400,-
ST107092	G1	920x750x880	9550,-
ST107093	G2	920x750x880	⊕



ST 108

STANOWISKO Z WANNĄ CHŁODNICZĄ NAPOJOWĄ 3XGN1/1

- wykonane ze stali nierdzewnej
- chłodzenie grawitacyjne
- izolacja termiczna
- cyfrowy wyświetlacz temperatury
- sterowanie w zakresie 6 - 12°C
- filtr przeciwpyłkowy
- trzy perforowane wkłady
- moc elektryczna 240 W
- zasilanie 230V, 50Hz

Nr kat.	Płyta	Wymiary mm	Cena netto
ST108121	S5	1245x750x880	9210,-
ST108122	G1	1245x750x880	10550,-
ST108123	G2	1245x750x880	⊕



ST 109

STANOWISKO Z WANNĄ CHŁODNICZĄ NAPOJOWĄ 4XGN1/1

- wykonane ze stali nierdzewnej
- chłodzenie grawitacyjne
- izolacja termiczna
- cyfrowy wyświetlacz temperatury
- sterowanie w zakresie 6 - 12°C
- filtr przeciwpyłkowy
- cztery perforowane wkłady
- moc elektryczna 240 W
- zasilanie 230V, 50Hz

Nr kat.	Płyta	Wymiary mm	Cena netto
ST109151	S5	1570x750x880	10040,-
ST109152	G1	1570x750x880	11450,-
ST109153	G2	1570x750x880	⊕



ST 110

STANOWISKO Z PŁYTĄ CHŁODNICZĄ
EKSPOZYCYJNĄ 2XGN1/1

- wykonane ze stali nierdzewnej
- chłodzenie grawitacyjne
- izolacja termiczna
- cyfrowy wyświetlacz temperatury
- temperatura płyty -2 / +5°C
- filtr przeciwpyłkowy
- moc elektryczna 240 W
- zasilanie 230V, 50Hz

Nr kat.	Płyta	Wymiary mm	Cena netto
ST110091	S5	920x750x880	7450,-
ST110092	G1	920x750x880	8580,-
ST110093	G2	920x750x880	∅



ST 111

STANOWISKO Z PŁYTĄ CHŁODNICZĄ
EKSPOZYCYJNĄ 3XGN1/1

- wykonane ze stali nierdzewnej
- chłodzenie grawitacyjne
- izolacja termiczna
- cyfrowy wyświetlacz temperatury
- temperatura płyty -2 / +5°C
- filtr przeciwpyłkowy
- moc elektryczna 240 W
- zasilanie 230V, 50Hz

Nr kat.	Płyta	Wymiary mm	Cena netto
ST111121	S5	1245x750x880	8000,-
ST111122	G1	1245x750x880	9170,-
ST111123	G2	1245x750x880	∅



ST 112

STANOWISKO Z PŁYTĄ CHŁODNICZĄ
EKSPOZYCYJNĄ 4XGN1/1

- wykonane ze stali nierdzewnej
- chłodzenie grawitacyjne
- izolacja termiczna
- cyfrowy wyświetlacz temperatury
- temperatura płyty -2 / +5°C
- filtr przeciwpyłkowy
- moc elektryczna 240 W
- zasilanie 230V, 50Hz

Nr kat.	Płyta	Wymiary mm	Cena netto
ST112151	S5	1570x750x880	8530,-
ST112152	G1	1570x750x880	9750,-
ST112153	G2	1570x750x880	∅



ST 113

STANOWISKO Z WITRYNĄ CHŁODNICZĄ

- pokrywy uchylne od strony klienta
- drzwi suwane od strony obsługi
- wanna chłodnicza na napoje
- wymuszony obieg powietrza
- cyfrowy wyświetlacz temperatury
- temperatura w komorze 6 - 12°C
- oświetlenie
- dwie demontowalne półki ze szkła hartowanego
- filtr przeciwpyłkowy
- moc elektryczna 400 W
- zasilanie 230V, 50Hz

Nr kat.	Płyta	Wymiary mm	Cena netto
ST113121	S5	1245x750x1680	22700,-
ST113122	G1	1245x750x1680	23980,-
ST113123	G2	1245x750x1680	∅



ST 114

STANOWISKO Z WITRYNĄ CHŁODNICZĄ

- pokrywy uchylne od strony klienta
- drzwi suwane od strony obsługi
- wanna chłodnicza na napoje
- wymuszony obieg powietrza
- cyfrowy wyświetlacz temperatury
- temperatura w komorze 6-12°C
- oświetlenie
- dwie demontowalne półki ze szkła hartowanego
- filtr przeciwpyłkowy
- moc elektryczna 800 W
- zasilanie 230V, 50Hz

Nr kat.	Płyta	Wymiary mm	Cena netto
ST114151	S5	1570x750x1680	25100,-
ST114152	G1	1570x750x1680	26210,-
ST114153	G2	1570x750x1680	∅



ST 137

STANOWISKO Z WITRYNĄ CHŁODNICZĄ

- szkło ciepłochronne od strony klienta
- drzwi suwane od strony obsługi
- wanna chłodnicza na napoje
- wymuszony obieg powietrza
- cyfrowy wyświetlacz temperatury
- temperatura w komorze 6-12°C
- oświetlenie
- dwie demontowalne półki ze szkła hartowanego
- filtr przeciwpyłkowy
- moc elektryczna 400 W
- zasilanie 230V, 50Hz

Nr kat.	Płyta	Wymiary mm	Cena netto
ST137121	S5	1245x750x1680	22190,-
ST137122	G1	1245x750x1680	23440,-
ST137123	G2	1245x750x1680	∅



ST 138

STANOWISKO Z WITRYNĄ CHŁODNICZĄ

- szkło ciepłochronne od strony klienta
- drzwi suwane od strony obsługi
- wanna chłodnicza na napoje
- wymuszony obieg powietrza
- cyfrowy wyświetlacz temperatury
- temperatura w komorze 6-12°C
- oświetlenie
- dwie demontowalne półki ze szkła hartowanego
- filtr przeciwpyłkowy
- moc elektryczna 800 W
- zasilanie 230V, 50Hz

Nr kat.	Płyta	Wymiary mm	Cena netto
ST138151	S5	1570x750x1680	23970,-
ST138152	G1	1570x750x1680	25100,-
ST138153	G2	1570x750x1680	∅



ST 115**STANOWISKO Z PŁYTĄ GRZEWczĄ - GRANIT 2XGN1/1**

- wykonane ze stali nierdzewnej
- głębokość płyty grzewczej 510 mm
- sterowanie płyty grzewczej termostatem w zakresie 30 - 85°C
- moc elektryczna płyt grzewczych 1600W
- zasilanie 230V, 50Hz



Nr kat.	Płyta	Wymiary mm	Cena netto
ST115091	S5	920x750x880	4940,-
ST115092	G1	920x750x880	6080,-
ST115093	G2	920x750x880	⊕

ST 116**STANOWISKO Z PŁYTĄ GRZEWczĄ - GRANIT 3XGN1/1**

- wykonane ze stali nierdzewnej
- głębokość płyty grzewczej 510 mm
- sterowanie płyty grzewczej termostatem w zakresie 30 - 85°C
- moc elektryczna płyt grzewczych 2400W
- zasilanie 230V, 50Hz



Nr kat.	Płyta	Wymiary mm	Cena netto
ST116121	S5	1245x750x880	5930,-
ST116122	G1	1245x750x880	7260,-
ST116123	G2	1245x750x880	⊕

ST 117**STANOWISKO Z PŁYTĄ GRZEWczĄ - GRANIT 4XGN1/1**

- wykonane ze stali nierdzewnej
- głębokość płyty grzewczej 510 mm
- sterowanie płyty grzewczej termostatem w zakresie 30 - 85°C
- moc elektryczna płyt grzewczych 3200W
- zasilanie 230V, 50Hz



Nr kat.	Płyta	Wymiary mm	Cena netto
ST117151	S5	1570x750x880	6690,-
ST117152	G1	1570x750x880	8090,-
ST117153	G2	1570x750x880	⊕

ST 118**STANOWISKO Z PŁYTĄ GRZEWCZĄ -
CERAMICZNĄ 2XGN1/1**

- wykonane ze stali nierdzewnej
- wkład grzewczy wykonany ze szkła hartowanego
- głębokość płyty grzewczej 500 mm
- sterowanie płyty grzewczej termostatem
- w zakresie 30° - 95°C
- moc elektryczna płyt grzewczych 300 W
- zasilanie 230V, 50Hz

Nr kat.	Płyta	Wymiary mm	Cena netto
ST118091	S5	920x750x880	6040,-
ST118092	G1	920x750x880	7300,-
ST118093	G2	920x750x880	⊕

**ST 119****STANOWISKO Z PŁYTĄ GRZEWCZĄ -
CERAMICZNĄ 3XGN1/1**

- wykonane ze stali nierdzewnej
- wkład grzewczy wykonany ze szkła hartowanego
- głębokość płyty grzewczej 500 mm
- sterowanie płyty grzewczej termostatem
- w zakresie 30° - 95°C
- moc elektryczna płyt grzewczych 450 W
- zasilanie 230V, 50Hz

Nr kat.	Płyta	Wymiary mm	Cena netto
ST119121	S5	1245x750x880	7520,-
ST119122	G1	1245x750x880	8840,-
ST119123	G2	1245x750x880	⊕

**ST 120****STANOWISKO Z PŁYTĄ GRZEWCZĄ -
CERAMICZNĄ 4XGN1/1**

- wykonane ze stali nierdzewnej
- wkład grzewczy wykonany ze szkła hartowanego
- głębokość płyty grzewczej 500 mm
- sterowanie płyty grzewczej termostatem
- w zakresie 30° - 95°C
- moc elektryczna płyt grzewczych 600 W
- zasilanie 230V, 50Hz

Nr kat.	Płyta	Wymiary mm	Cena netto
ST120151	S5	1570x750x880	9090,-
ST120152	G1	1570x750x880	10460,-
ST120153	G2	1570x750x880	⊕



ST 121

STANOWISKO BEMAROWE WODNE 2XGN1/1
JEDNOKOMOROWE

- wykonane ze stali nierdzewnej
- przystosowane do pojemników GN 1/1 h=200mm
- ręczne napełnianie i spust wody z komór
- sterowanie termostatem w zakresie 30 - 95°C
- moc elektryczna 1600W
- zasilanie 230V, 50Hz
- 1 listwa 530 mm
- 2 listwy 325 mm

Nr kat.	Płyta	Wymiary mm	Cena netto
ST121091	S5	920x750x880	5160,-
ST121092	G1	920x750x880	6410,-
ST121093	G2	920x750x880	∅



ST 122

STANOWISKO BEMAROWE WODNE 3XGN1/1
JEDNOKOMOROWE

- wykonane ze stali nierdzewnej
- przystosowane do pojemników GN 1/1 h=200mm
- ręczne napełnianie i spust wody z komór
- sterowanie termostatem w zakresie 30 - 95°C
- moc elektryczna 2400W
- zasilanie 230V, 50Hz
- 2 listwy 530 mm
- 3 listwy 325 mm

Nr kat.	Płyta	Wymiary mm	Cena netto
ST122121	S5	1245x750x880	5840,-
ST122122	G1	1245x750x880	7170,-
ST122123	G2	1245x750x880	∅



ST 123**STANOWISKO BEMAROWE WODNE 4XGN1/1
JEDNOKOMOROWE**

- wykonane ze stali nierdzewnej
- przystosowane do pojemników GN 1/1 h=200mm
- ręczne napełnianie i spust wody z komór
- sterowanie termostatem w zakresie 30 - 95°C
- moc elektryczna 3200W
- zasilanie 230V, 50Hz
- 3 listwy 530 mm
- 4 listwy 325 mm

Nr kat.	Płyta	Wymiary mm	Cena netto
ST123151	S5	1570x750x880	6520,-
ST123152	G1	1570x750x880	7910,-
ST123153	G2	1570x750x880	∅

**ST 124****STANOWISKO BEMAROWE WODNE 2XGN1/1
DWUKOMOROWE**

- wykonane ze stali nierdzewnej
- przystosowana do pojemników GN 1/1 h=200mm
- ręczne napełnianie i spust wody z komór
- sterowanie termostatem w zakresie 30 - 95°C
- moc elektryczna 1600W
- zasilanie 230V, 50Hz
- 2 listwy 325 mm

Nr kat.	Płyta	Wymiary mm	Cena netto
ST124091	S5	920x750x880	6060,-
ST124092	G1	920x750x880	7280,-
ST124093	G2	920x750x880	∅



ST 125

STANOWISKO BEMAROWE WODNE
3XGN1/1 TRZYKOMOROWE

- wykonane ze stali nierdzewnej
- przystosowane do pojemników GN 1/1 h=200mm
- ręczne napełnianie i spust wody z komór
- sterowanie termostatem w zakresie 30 - 95°C
- moc elektryczna 2400W
- zasilanie 230V, 50Hz
- 3 listwy 325 mm

Nr kat.	Płyta	Wymiary mm	Cena netto
ST125121	S5	1245x750x880	7880,-
ST125122	G1	1245x750x880	9090,-
ST125123	G2	1245x750x880	⊕



ST 126

STANOWISKO BEMAROWE WODNE
4XGN1/1 CZTEROKOMOROWE

- wykonane ze stali nierdzewnej
- przystosowana do pojemników GN 1/1 h=200mm
- ręczne napełnianie i spust wody z komór
- sterowanie termostatem w zakresie 30 - 95°C
- moc elektryczna 3200W
- zasilanie 230V, 50Hz
- 4 listwy 325 mm

Nr kat.	Płyta	Wymiary mm	Cena netto
ST126151	S5	1570x750x880	9640,-
ST126152	G1	1570x750x880	10870,-
ST126153	G2	1570x750x880	⊕



ST 127
**STANOWISKO NEUTRALNE
JEDNOPÓŁKOWE**

- wykonane ze stali nierdzewnej



Nr kat.	Płyta	Wymiary mm	Cena netto
ST127053		500x750x880	
ST127063		600x750x880	
ST127073		700x750x880	
ST127083		800x750x880	
ST127093		900x750x880	
ST127103	G2	1000x750x880	⊕
ST127113		1100x750x880	
ST127123		1200x750x880	
ST127133		1300x750x880	
ST127143		1400x750x880	
ST127153		1500x750x880	

Nr kat.	Płyta	Wymiary mm	Cena netto
ST127051		500x750x880	1780,-
ST127061		600x750x880	1890,-
ST127071		700x750x880	2020,-
ST127081		800x750x880	2150,-
ST127091		900x750x880	2270,-
ST127101	SS	1000x750x880	2410,-
ST127111		1100x750x880	2520,-
ST127121		1200x750x880	2640,-
ST127131		1300x750x880	2810,-
ST127141		1400x750x880	2970,-
ST127151		1500x750x880	3120,-
ST127052		500x750x880	2450,-
ST127062		600x750x880	2660,-
ST127072		700x750x880	2930,-
ST127082		800x750x880	3170,-
ST127092		900x750x880	3430,-
ST127102	G1	1000x750x880	3640,-
ST127112		1100x750x880	3890,-
ST127122		1200x750x880	4110,-
ST127132		1300x750x880	4410,-
ST127142		1400x750x880	4630,-
ST127152		1500x750x880	4860,-

ST 128
**STANOWISKO NEUTRALNE
DWUPÓŁKOWE**

- wykonane ze stali nierdzewnej
- środkowa półka montowana na stałe



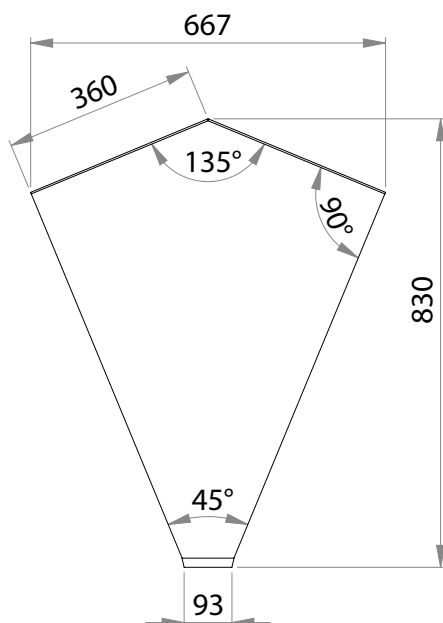
Nr kat.	Płyta	Wymiary mm	Cena netto
ST128053		500x750x880	
ST128063		600x750x880	
ST128073		700x750x880	
ST128083		800x750x880	
ST128093		900x750x880	
ST128103	G2	1000x750x880	⊕
ST128113		1100x750x880	
ST128123		1200x750x880	
ST128133		1300x750x880	
ST128143		1400x750x880	
ST128153		1500x750x880	

Nr kat.	Płyta	Wymiary mm	Cena netto
ST128051		500x750x880	2110,-
ST128061		600x750x880	2210,-
ST128071		700x750x880	2380,-
ST128081		800x750x880	2460,-
ST128091		900x750x880	2700,-
ST128101	SS	1000x750x880	2850,-
ST128111		1100x750x880	3010,-
ST128121		1200x750x880	3150,-
ST128131		1300x750x880	3400,-
ST128141		1400x750x880	3630,-
ST128151		1500x750x880	3880,-
ST128052		500x750x880	2770,-
ST128062		600x750x880	2960,-
ST128072		700x750x880	3290,-
ST128082		800x750x880	3490,-
ST128092		900x750x880	3860,-
ST128102	G1	1000x750x880	4080,-
ST128112		1100x750x880	4390,-
ST128122		1200x750x880	4620,-
ST128132		1300x750x880	4940,-
ST128142		1400x750x880	5290,-
ST128152		1500x750x880	5620,-

ST 129

STANOWISKO NAROŻNE 45°
WEWNĘTRZNE

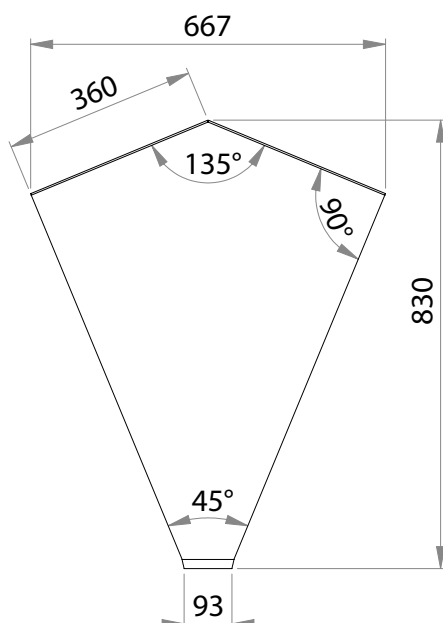
Nr kat.	Płyta	Wymiary mm	Cena netto
ST129071	SS		2200,-
ST129072	G1	667x830x880	2630,-
ST129073	G2		⊗



ST 130

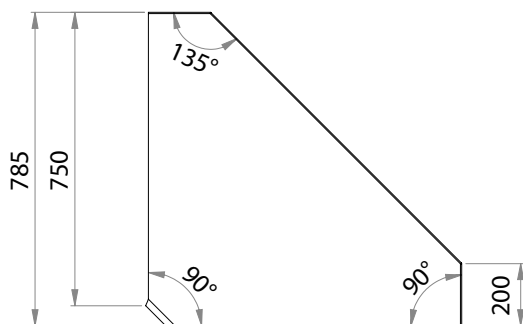
STANOWISKO NAROŻNE 45°
ZEWNĘTRZNE

Nr kat.	Płyta	Wymiary mm	Cena netto
ST130071	SS		2110,-
ST130072	G1	667x830x880	2540,-
ST130073	G2		⊗

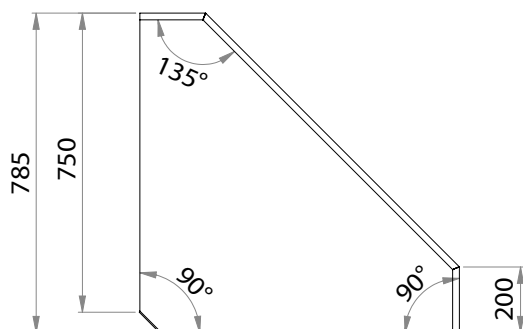


ST 131STANOWISKO NAROŻNE 90°
WEWNĘTRZNE

Nr kat.	Płyta	Wymiary mm	Cena netto
ST131111	S5		2050,-
ST131112	G1	785x785x880	2630,-
ST131113	G2		∅

**ST 132**STANOWISKO NAROŻNE 90°
ZEWNĘTRZNE

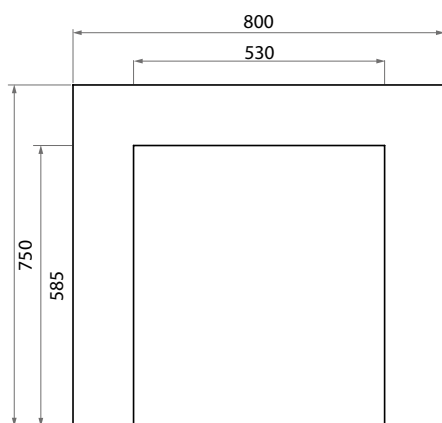
Nr kat.	Płyta	Wymiary mm	Cena netto
ST132111	S5		2180,-
ST132112	G1	785x785x880	2960,-
ST132113	G2		∅



ST 133

BOKS

Nr kat.	Płyta	Wymiary mm	Cena netto
ST133081	S5	800x750x880	2290,-
ST133082	G1	800x750x880	2860,-
ST133083	G2	800x750x880	∅



ST 134

STANOWISKO KASOWE WEWNĘTRZNE

- wyposażone w gniazda: elektryczne, telefoniczne,
- przyłącza sieciowe
- montaż szuflady (opcja)
- otwory instalacyjne w blacie (opcja)

Nr kat.	Płyta	Wymiary mm	Cena netto
ST134081	S5	800x750x880	2630,-
ST134082	G1	800x750x880	3600,-
ST134083	G2	800x750x880	∅



ST 135**STANOWISKO KASOWE ZEWNĘTRZNE
PRAWO**

- wyposażone w gniazda: elektryczne, telefoniczne, przyłącza sieciowe
- montaż szuflady (opcja)
- otwory instalacyjne w blacie (opcja)

Nr kat.	Płyta	Wymiary mm	Cena netto
ST135141	SS	1400x750x880	2710,-
ST135142	G1	1400x750x880	3880,-
ST135143	G2	1400x750x880	⌀

**ST 136****STANOWISKO KASOWE ZEWNĘTRZNE
LEWO**

- wyposażone w gniazda: elektryczne, telefoniczne, przyłącza sieciowe
- montaż szuflady (opcja)
- otwory instalacyjne w blacie (opcja)

Nr kat.	Płyta	Wymiary mm	Cena netto
ST136141	SS	1400x750x880	2710,-
ST136142	G1	1400x750x880	3880,-
ST136143	G2	1400x750x880	⌀



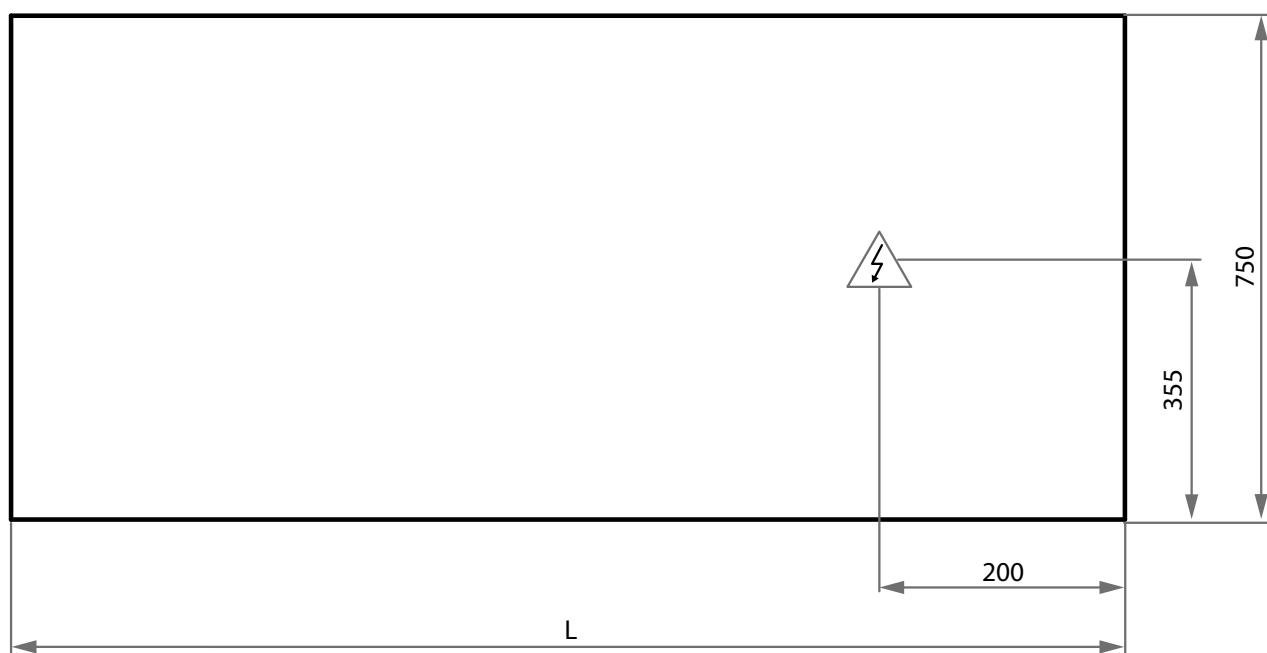
SYSTEM ZABUDOWY SZKIELETOWEJ

WYMIARY KONSTRUKCYJNE



PRZYŁĄCZE ELEKTRYCZNE Z POSADZKI

obrys płyty - rzut z góry od strony obsługi





 **stalgast**
ekspert gastronomiczny

SYSTEM ZABUDOWY KORPUSOWEJ

ST 201

STANOWISKO CHŁODNICZE DWUDRZWIOWE

- wymuszony obieg powietrza
- cyfrowy wyświetlacz temperatury
- temperatura w komorze 2 - 8°C
- filtr przeciwpyłkowy
- moc elektryczna 230W
- zasilanie 230V, 50Hz
- 2 komplety prowadnic
- 2 sztuki rusztów



Nr kat.	Płyta	Wymiary mm	Cena netto
ST201101	S5	1000x750x880	10600,-
ST201102	G1	1000x750x880	11720,-
ST201103	G2	1000x750x880	∅

ST 202

STANOWISKO CHŁODNICZE TRZYDRZWIOWE

- wymuszony obieg powietrza
- cyfrowy wyświetlacz temperatury
- temperatura w komorze 2 - 8°C
- filtr przeciwpyłkowy
- moc elektryczna 320W
- zasilanie 230V, 50Hz
- 3 komplety prowadnic
- 3 sztuki rusztów



Nr kat.	Płyta	Wymiary mm	Cena netto
ST202151	S5	1465x750x880	12680,-
ST202152	G1	1465x750x880	14520,-
ST202153	G2	1465x750x880	∅

ST 204

WITRYNA CHŁODNICZA

- wymuszony obieg powietrza
- izolacja termiczna
- cyfrowy wyświetlacz temperatury
- temperatura w komorze 6-12°C
- oświetlenie
- dwie demontowalne półki ze szkła hartowanego
- filtr przeciwpyłkowy
- moc elektryczna 400 W
- zasilanie 230V, 50Hz

Nr kat.	Płyta	Wymiary mm	Cena netto
ST204101	-	970x600x1100	12390,-



Pokrywy uchylne od strony klienta



Drzwi suwane od strony obsługi

ST 205

WITRYNA CHŁODNICZA

- wymuszony obieg powietrza
- izolacja termiczna
- cyfrowy wyświetlacz temperatury
- temperatura w komorze 6-12°C
- oświetlenie
- dwie demontowalne półki ze szkła hartowanego
- filtr przeciwpyłkowy
- moc elektryczna 800 W
- zasilanie 230V, 50Hz

Nr kat.	Płyta	Wymiary mm	Cena netto
ST205151	-	1435x600x1135	16170,-



Pokrywy uchylne od strony klienta



Drzwi suwane od strony obsługi

ST 262

WITRYNA CHŁODNICZA

- wymuszony obieg powietrza
- izolacja termiczna
- cyfrowy wyświetlacz temperatury
- temperatura w komorze 6-12°C
- oświetlenie
- dwie demontowalne półki ze szkła hartowanego
- filtr przeciwpyłkowy
- moc elektryczna 400 W
- zasilanie 230V, 50Hz

Nr kat.	Płyta	Wymiary mm	Cena netto
ST262101	-	970x600x1100	11880,-



Szkło ciepłochronne od strony klienta



Drzwi suwane od strony obsługi

ST 263

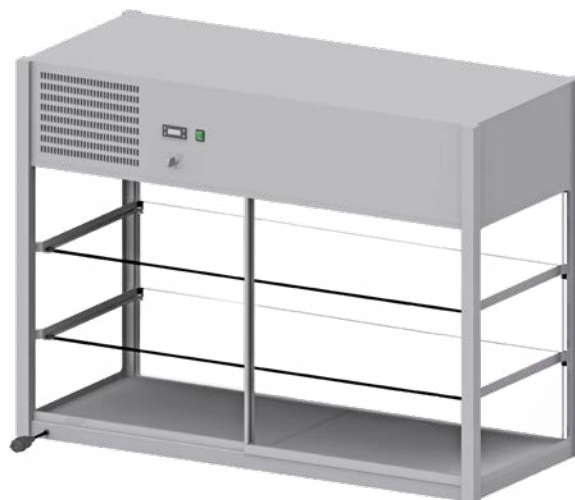
WITRYNA CHŁODNICZA

- wymuszony obieg powietrza
- izolacja termiczna
- cyfrowy wyświetlacz temperatury
- temperatura w komorze 6-12°C
- oświetlenie
- dwie demontowalne półki ze szkła hartowanego
- filtr przeciwpyłkowy
- moc elektryczna 800 W
- zasilanie 230V, 50Hz

Nr kat.	Płyta	Wymiary mm	Cena netto
ST263151	-	1435x600x1135	14930,-



Szkło ciepłochronne od strony klienta



Drzwi suwane od strony obsługi

ST 206

LADA SAŁATKOWA

- przystosowany do 10xGN ¼ h=150mm
- wymuszony obieg powietrza
- cyfrowy wyświetlacz temperatury
- temperatura w komorze 2-8°C
- filtr przeciwpylekowy
- moc elektryczna 230W
- zasilanie 230V, 50Hz
- 2 komplety prowadnic
- 2 sztuki rusztów
- 2 listwy 530mm
- 2 listwy 325mm
- 1 listwa 165 mm

Nr kat.	Płyta	Wymiary mm	Cena netto
ST206101	SS	1000x750x880	10300,-
ST206102	G1	1000x750x880	11390,-
ST206103	G2	1000x750x880	⊕



ST 207

LADA SAŁATKOWA

- przystosowany do 16xGN ¼ h=150mm
- wymuszony obieg powietrza
- cyfrowy wyświetlacz temperatury
- temperatura w komorze 2-8°C
- filtr przeciwpylekowy
- moc elektryczna 320W
- zasilanie 230V, 50Hz
- 3 komplety prowadnic
- 3 sztuki rusztów
- 3 listwy 530mm
- 4 listwy 325mm

Nr kat.	Płyta	Wymiary mm	Cena netto
ST207151	SS	1465x750x880	12670,-
ST207152	G1	1465x750x880	14520,-
ST207153	G2	1465x750x880	⊕



ST 208

LADA NAPOJOWA

- wymuszony obieg powietrza
- cyfrowy wyświetlacz
- temperatury
- temperatura w komorze 2-8°C
- filtr przeciwpylekowy
- moc elektryczna 230W
- zasilanie 230V, 50Hz
- 2 komplety prowadnic
- 2 sztuki rusztów
- 3 perforowane wkłady

Nr kat.	Płyta	Wymiary mm	Cena netto
ST208101	S5	1000x750x880	11550,-
ST208102	G1	1000x750x880	12710,-
ST208103	G2	1000x750x880	∅



ST 209

LADA NAPOJOWA

- wymuszony obieg powietrza
- cyfrowy wyświetlacz
- temperatury
- temperatura w komorze 2-8°C
- filtr przeciwpylekowy
- moc elektryczna 320W
- zasilanie 230V, 50Hz
- 3 komplety prowadnic
- 3 sztuki rusztów
- 4 perforowane wkłady

Nr kat.	Płyta	Wymiary mm	Cena netto
ST209151	S5	1465x750x880	13700,-
ST209152	G1	1465x750x880	15110,-
ST209153	G2	1465x750x880	∅



ST 210

STANOWISKO CHŁODNICZE Z PŁYTĄ CHŁODNICZĄ

- wymuszony obieg powietrza
- cyfrowy wyświetlacz temperatury
- temperatura w komorze 2-8°C
- filtr przeciwpylekowy
- moc elektryczna 230W
- zasilanie 230V, 50Hz
- 2 komplety przewodnic
- 2 sztuki rusztów

Nr kat.	Płyta	Wymiary mm	Cena netto
ST210101	SS	1000x750x880	10990,-
ST210102	G1	1000x750x880	12090,-
ST210103	G2	1000x750x880	⊕



ST 211

STANOWISKO CHŁODNICZE Z PŁYTĄ CHŁODNICZĄ

- wymuszony obieg powietrza
- cyfrowy wyświetlacz temperatury
- temperatura w komorze 2-8°C
- filtr przeciwpylekowy
- moc elektryczna 320W, 50Hz
- zasilanie 230V
- 3 komplety przewodnic
- 3 sztuki rusztów

Nr kat.	Płyta	Wymiary mm	Cena netto
ST211151	SS	1465x750x880	13320,-
ST211152	G1	1465x750x880	15170,-
ST211153	G2	1465x750x880	⊕



ST 212

BEMAR WODNY 2XGN1/1
ZABUDOWANY JEDNOKOMOROWY

- przystosowany do pojemników GN 1/1 h=200mm
- napełnianie i spust wody z komór poprzez instalację hydrauliczną 3/4"
- w komorze dławica ciśnienia wody
- sterowany termostatem w zakresie 30 - 95°C
- moc elektryczna 1600W
- zasilanie 230V, 50Hz
- 1 listwa 530mm
- 2 listwy 325mm



Nr kat.	Płyta	Wymiary mm	Cena netto
ST212081	S5	799x750x880	5670,-
ST212082	G1	799x750x880	6770,-
ST212083	G2	799x750x880	∅

ST 213

BEMAR WODNY 3XGN1/1
ZABUDOWANY JEDNOKOMOROWY

- przystosowany do pojemników GN 1/1 h=200mm
- napełnianie i spust wody z komór poprzez instalację hydrauliczną 3/4"
- w komorze dławica ciśnienia wody
- sterowany termostatem w zakresie 30 - 95°C
- moc elektryczna 2400W
- zasilanie 230V, 50Hz
- 1 listwa 530mm
- 2 listwy 325mm



Nr kat.	Płyta	Wymiary mm	Cena netto
ST213111	S5	1132x750x880	6480,-
ST213112	G1	1132x750x880	7770,-
ST213113	G2	1132x750x880	∅

ST 214

BEMAR WODNY 4XGN1/1
ZABUDOWANY JEDNOKOMOROWY

- przystosowany do pojemników GN 1/1 h=200mm
- napełnianie i spust wody z komór poprzez instalację hydrauliczną 3/4"
- w komorze dławica ciśnienia wody
- sterowany termostatem
- w zakresie 30 - 95°C
- moc elektryczna 3200W
- zasilanie 230V, 50Hz
- 3 listwy 530mm
- 4 listwy 325mm



Nr kat.	Płyta	Wymiary mm	Cena netto
ST214151	S5	1465x750x880	7340,-
ST214152	G1	1465x750x880	8690,-
ST214153	G2	1465x750x880	∅

ST 215**BEMAR WODNY 2XGN1/1
ZABUDOWANY DWUKOMOROWY**

- przystosowany do pojemników GN 1/1 h=200mm
- napełnianie i spust wody z komór poprzez instalację
- hydrauliczną 3/4"
- w komorze dławica ciśnienia wody
- sterowany termostatem
- w zakresie 30 - 95°C
- moc elektryczna 1600W
- zasilanie 230V, 50Hz
- 2 listwy 325mm

Nr kat.	Płyta	Wymiary mm	Cena netto
ST215081	S5	799x750x880	6840,-
ST215082	G1	799x750x880	8130,-
ST215083	G2	799x750x880	⊕

**ST 216****BEMAR WODNY 3XGN1/1
ZABUDOWANY TRZYKOMOROWY**

- przystosowany do pojemników GN 1/1 h=200mm
- napełnianie i spust wody z komór poprzez instalację
- hydrauliczną 3/4"
- w komorze dławica ciśnienia wody
- sterowany termostatem w zakresie 30 - 95°C
- moc elektryczna 2400W
- zasilanie 230V, 50Hz
- 3 listwy 325mm

Nr kat.	Płyta	Wymiary mm	Cena netto
ST216111	S5	1132x750x880	8940,-
ST216112	G1	1132x750x880	10250,-
ST216113	G2	1132x750x880	⊕

**ST 217****BEMAR WODNY 4XGN1/1
ZABUDOWANY CZTEROKOMOROWY**

- przystosowany do pojemników GN 1/1 h=200mm
- napełnianie i spust wody z komór poprzez instalację
- hydrauliczną 3/4"
- w komorze dławica ciśnienia wody
- sterowany termostatem w zakresie 30 - 95°C
- moc elektryczna 3200W
- zasilanie 230V, 50Hz
- 4 listwy 325mm

Nr kat.	Płyta	Wymiary mm	Cena netto
ST217151	S5	1465x750x880	10890,-
ST217152	G1	1465x750x880	12320,-
ST217153	G2	1465x750x880	⊕



ST 218

BEMAR WODNY 2XGN1/1
ZABUDOWANY DRZWI SKRZYDŁOWE
JEDNOKOMOROWY

- przystosowany do pojemników GN 1/1 h=200mm
- napełnianie i spust wody z komór poprzez instalację hydrauliczną 3/4"
- w komorze dławica ciśnienia wody
- sterowany termostatem w zakresie 30 - 95°C
- moc elektryczna 1600W
- zasilanie 230V, 50Hz
- 1 listwa 530mm
- 2 listwy 325mm

Nr kat.	Płyta	Wymiary mm	Cena netto
ST218081	S5	799x750x880	6490,-
ST218082	G1	799x750x880	7580,-
ST218083	G2	799x750x880	⊕



ST 219

BEMAR WODNY 3XGN1/1
ZABUDOWANY DRZWI SUWANE
JEDNOKOMOROWY

- przystosowany do pojemników GN 1/1 h=200mm
- napełnianie i spust wody z komór poprzez instalację hydrauliczną 3/4"
- w komorze dławica ciśnienia wody
- sterowany termostatem w zakresie 30 - 95°C
- moc elektryczna 2400W
- zasilanie 230V, 50Hz
- 2 listwy 530mm
- 3 listwy 325mm

Nr kat.	Płyta	Wymiary mm	Cena netto
ST219111	S5	1132x750x880	7580,-
ST219112	G1	1132x750x880	8870,-
ST219113	G2	1132x750x880	⊕



ST 220

BEMAR WODNY 4XGN1/1
ZABUDOWANY DRZWI SUWANE
JEDNOKOMOROWY

- przystosowany do pojemników GN 1/1 h=200mm
- napełnianie i spust wody z komór poprzez instalację hydrauliczną 3/4"
- w komorze dławica ciśnienia wody
- sterowany termostatem w zakresie 30 - 95°C
- moc elektryczna 3200W
- zasilanie 230V, 50Hz
- 3 listwy 530mm
- 4 listwy 325mm

Nr kat.	Płyta	Wymiary mm	Cena netto
ST220151	S5	1465x750x880	8700,-
ST220152	G1	1465x750x880	10050,-
ST220153	G2	1465x750x880	⊕



ST 221**BEMAR WODNY 2XGN1/1
ZABUDOWANY DRZWI SKRZYDŁOWE
DWUKOMOROWY**

- przystosowany do pojemników GN 1/1 h=200mm
- napełnianie i spust z wody komór poprzez instalację hydrauliczną 3/4"
- w komorze dławica ciśnienia wody
- sterowany termostatem w zakresie 30 - 95°C
- moc elektryczna 1600 W
- zasilanie 230V, 50Hz
- 2 listwy 325mm

Nr kat.	Płyta	Wymiary mm	Cena netto
ST221081	S5	799x750x880	7670,-
ST221082	G1	799x750x880	8950,-
ST221083	G2	799x750x880	⊕

**ST 222****BEMAR WODNY 3XGN1/1
ZABUDOWANY DRZWI SUWANE
TRZYKOMOROWY**

- przystosowany do pojemników GN 1/1 h=200mm
- napełnianie i spust wody z komór poprzez instalację hydrauliczną 3/4"
- w komorze dławica ciśnienia wody
- sterowany termostatem w zakresie 30 - 95°C
- moc elektryczna 2400 W
- zasilanie 230V, 50Hz
- 3 listwy 325mm

Nr kat.	Płyta	Wymiary mm	Cena netto
ST222111	S5	1132x750x880	10040,-
ST222112	G1	1132x750x880	11350,-
ST222113	G2	1132x750x880	⊕

**ST 223****BEMAR WODNY 4XGN1/1
ZABUDOWANY DRZWI SUWANE
CZTEROKOMOROWY**

- przystosowany do pojemników GN 1/1 h=200mm
- napełnianie i spust wody z komór poprzez instalację hydrauliczną 3/4"
- w komorze dławica ciśnienia wody
- sterowany termostatem w zakresie 30 - 95°C
- moc elektryczna 3200 W
- zasilanie 230V, 50Hz
- 4 listwy 325mm

Nr kat.	Płyta	Wymiary mm	Cena netto
ST223151	S5	1465x750x880	12250,-
ST223152	G1	1465x750x880	13700,-
ST223153	G2	1465x750x880	⊕



ST 224

BEMAR WODNY 2XGN1/1 Z SZAFKĄ GRZEWczą
DRZWI SKRZYDŁOWE JEDNOKOMOROWY

- przystosowany do pojemników GN 1/1 h=200mm
- napełnianie i spust wody z komór poprzez instalację hydrauliczną 3/4"
- w komorze dławica ciśnienia wody
- temperatura wody sterowana termostatem w zakresie 30-95°C
- temperatura szafki grzewczej sterowana termostatem
- w zakresie 30-70°C (pokrętko regulacji za prawymi drzwiami szafki)
- moc elektryczna bema 1600 W
- moc elektryczna szafki grzewczej 1600 W
- zasilanie 230V, 50Hz
- 1 listwa 530mm
- 2 listwy 325mm



Nr kat.	Płyta	Wymiary mm	Cena netto
ST224081	S5	799x750x880	8580,-
ST224082	G1	799x750x880	9870,-
ST224083	G2	799x750x880	⊕

ST 225

BEMAR WODNY 3XGN1/1 Z SZAFKĄ GRZEWczą
DRZWI SUWANE JEDNOKOMOROWY

- przystosowany do pojemników GN 1/1 h=200mm
- napełnianie i spust wody z komór poprzez instalację hydrauliczną 3/4"
- w komorze dławica ciśnienia wody
- temperatura wody sterowana termostatem
- w zakresie 30-95°C
- temperatura szafki grzewczej sterowana termostatem
- w zakresie 30-70°C (pokrętko regulacji za prawymi drzwiami szafki)
- moc elektryczna bema 2400 W
- moc elektryczna szafki grzewczej 1600 W
- zasilanie 400V, 50Hz
- 2 listwy 530mm
- 3 listwy 325mm



Nr kat.	Płyta	Wymiary mm	Cena netto
ST225111	S5	1132x750x880	9470,-
ST225112	G1	1132x750x880	11220,-
ST225113	G2	1132x750x880	⊕

ST 226

BEMAR WODNY 4XGN1/1 Z SZAFKĄ GRZEWczą
DRZWI SUWANE JEDNOKOMOROWY

- przystosowany do pojemników GN 1/1 h=200mm
- napełnianie i spust wody z komór poprzez instalację hydrauliczną 3/4"
- w komorze dławica ciśnienia wody
- temperatura wody sterowana termostatem w zakresie 30-95°C
- temperatura szafki grzewczej sterowana termostatem
- w zakresie 30-70°C (pokrętko regulacji za prawymi drzwiami szafki)
- moc elektryczna bema 3200 W
- moc elektryczna szafki grzewczej 1600 W
- zasilanie 400V, 50Hz
- 3 listwy 530mm
- 4 listwy 325mm



Nr kat.	Płyta	Wymiary mm	Cena netto
ST226151	S5	1465x750x880	10730,-
ST226152	G1	1465x750x880	12560,-
ST226153	G2	1465x750x880	⊕

ST 227**BEMAR WODNY 2XGN1/1 Z SZAFKĄ GRZEWCZĄ DRZWI SKRZYDŁOWE DWUKOMOROWY**

- przystosowany do pojemników GN 1/1 h=200mm
- napełnianie i spust z wody komór poprzez instalację hydrauliczną 3/4"
- w komorze dławica ciśnienia wody
- temperatura wody sterowana termostatem w zakresie 30 - 95°C
- temperatura szafki grzewczej sterowana termostatem
- w zakresie 30-70°C (pokrętko regulacji za prawymi drzwiami szafki)
- moc elektryczna bemara 1600 W
- moc elektryczna szafki grzewczej 1600 W
- zasilanie 230V, 50Hz
- 2 listwy 325mm



Nr kat.	Płyta	Wymiary mm	Cena netto
ST227081	S5	799x750x880	9750,-
ST227082	G1	799x750x880	10900,-
ST227083	G2	799x750x880	⊕

ST 228**BEMAR WODNY 3XGN1/1 Z SZAFKĄ GRZEWCZĄ DRZWI SUWANE TRZYKOMOROWY**

- przystosowany do pojemników GN 1/1 h=200mm
- napełnianie i spust wody z komór poprzez instalację hydrauliczną 3/4"
- w komorze dławica ciśnienia wody
- temperatura wody sterowana termostatem w zakresie 30 - 95°C
- temperatura szafki grzewczej sterowana termostatem w zakresie 30-70°C (pokrętko regulacji za prawymi drzwiami szafki)
- moc elektryczna bemara 2400 W
- moc elektryczna szafki grzewczej 1600 W
- zasilanie 400V, 50Hz
- 3 listwy 325mm



Nr kat.	Płyta	Wymiary mm	Cena netto
ST228111	S5	1132x750x880	11910,-
ST228112	G1	1132x750x880	13520,-
ST228113	G2	1132x750x880	⊕

ST 229**BEMAR WODNY 4XGN1/1 Z SZAFKĄ GRZEWCZĄ DRZWI SUWANE CZTEROKOMOROWY**

- przystosowany do pojemników GN 1/1 h=200mm
- napełnianie i spust wody z komór poprzez instalację hydrauliczną 3/4"
- w komorze dławica ciśnienia wody
- temperatura wody sterowana termostatem w zakresie 30 - 95°C
- temperatura szafki grzewczej sterowana termostatem w zakresie 30-70°C (pokrętko regulacji za prawymi drzwiami szafki)
- moc elektryczna bemara 3200 W
- moc elektryczna szafki grzewczej 1600 W
- zasilanie 400V, 50Hz
- 4 listwy 325mm



Nr kat.	Płyta	Wymiary mm	Cena netto
ST229151	S5	1465x750x880	14430,-
ST229152	G1	1465x750x880	16090,-
ST229153	G2	1465x750x880	⊕

ST 230

STANOWISKO GRZEWCZE PŁYTA
NEUTRALNA

- wnętrze korpusu z jedną, przestawną, perforowaną półką
- sterowane termostatem w zakresie 30-70°C
- moc elektryczna przy wymiarze:
- 1000 - 1300 mm 1600 W
- 1400 - 1500 mm 2000 W
- zasilanie 230V, 50Hz

Nr kat.	Płyta	Wymiary mm	Cena netto
ST230101		1000x750x880	5930,-
ST230111		1100x750x880	6170,-
ST230121	SS	1200x750x880	6420,-
ST230131		1300x750x880	6660,-
ST230141		1400x750x880	6920,-
ST230151		1500x750x880	7150,-
ST230102		1000x750x880	7080,-
ST230112		1100x750x880	7440,-
ST230122	G1	1200x750x880	7770,-
ST230132		1300x750x880	8120,-
ST230142		1400x750x880	8440,-
ST230152		1500x750x880	8790,-
ST230103		1000x750x880	
ST230113		1100x750x880	
ST230123	G2	1200x750x880	⊕
ST230133		1300x750x880	
ST230143		1400x750x880	
ST230153		1500x750x880	



ST 231**STANOWISKO GRZEWCZE Z PŁYTĄ
GRZEWCZĄ (GRANIT)**

- wewnątrz korpusu z jedną, przestawną, perforowaną półką
- głębokość płyty grzewczej 510mm
- sterowanie płyty grzewczej termostatem w zakresie 30 - 85°C
- sterowane szafki termostatem w zakresie 30 - 70°C
- moc szafki grzewczej 2000W
- zasilanie 230V dla stanowiska o wym. 799 mm
- zasilanie 400V dla stanowisk o wym. 1132 i 1465 mm

Nr kat.	Płyta	Wymiary mm	Moc W	Cena netto
ST231081		799x750x880	3600	7910,-
ST231111	SS	1132x750x880	4400	9330,-
ST231151		1465x750x880	5600	10620,-
ST231082		799x750x880	3600	9360,-
ST231112	G1	1132x750x880	4400	10770,-
ST231152		1465x750x880	5600	12160,-
ST231083		799x750x880	3600	
ST231113	G2	1132x750x880	4400	Ⓢ
ST231153		1200x750x880	5600	

**ST 232****STANOWISKO NEUTRALNE Z PŁYTĄ
GRZEWCZĄ (GRANIT)**

- wewnątrz korpusu z jedną, przestawną półką
- głębokość płyty grzewczej 510mm
- sterowanie płyty grzewczej termostatem w zakresie 30 - 85°C
- zasilanie 230V, 50Hz

Nr kat.	Płyta	Wymiary mm	Moc W	Cena netto
ST232081		799x750x880	1600	5670,-
ST232111	SS	1132x750x880	2400	6770,-
ST232151		1465x750x880	3200	7820,-
ST232082		799x750x880	1600	7080,-
ST232112	G1	1132x750x880	2400	8150,-
ST232152		1465x750x880	3200	9330,-
ST232083		799x750x880	1600	
ST232113	G2	1132x750x880	2400	Ⓢ
ST232153		1465x750x880	3200	



ST 233

STANOWISKO Z PŁYTĄ GRZEWCZĄ
(CERAMICZNĄ)

- wnętrze korpusu z jedną, przestawną półką
- wkład grzewczy wykonany ze szkła hartowanego
- głębokość płyty grzewczej 500 mm
- sterowanie płyty grzewczej termostatem
- w zakresie 30° - 95°C
- moc elektryczna płyt grzewczych
- 300 W, 450 W i 600 W
- (w zależności od wymiaru)
- zasilanie 230V, 50Hz



Nr kat.	Płyta	Wymiary mm	Moc W	Cena netto
ST233081	S5	799x750x880		6560,-
ST233082	G1	799x750x880	300	7820,-
ST233083	G2	799x750x880		⊖



Nr kat.	Płyta	Wymiary mm	Moc W	Cena netto
ST233111	S5	1132x750x880		8470,-
ST233112	G1	1132x750x880	450	9800,-
ST233113	G2	1132x750x880		⊖



Nr kat.	Płyta	Wymiary mm	Moc W	Cena netto
ST233151	S5	1465x750x880		10090,-
ST233152	G1	1465x750x880	600	11460,-
ST233153	G2	1465x750x880		⊖

ST 234

STANOWISKO NEUTRALNE
ZABUDOWANE Z DWOMA PÓŁKAMI

- wewnątrz korpusu z jedną, przestawną półką

Nr kat.	Płyta	Wymiary mm	Cena netto
ST234051		500x750x880	2520,-
ST234061		600x750x880	2710,-
ST234071		700x750x880	2880,-
ST234081		800x750x880	3060,-
ST234091		900x750x880	3270,-
ST234101	S5	1000x750x880	3430,-
ST234111		1100x750x880	3600,-
ST234121		1200x750x880	3770,-
ST234131		1300x750x880	3940,-
ST234141		1400x750x880	4150,-
ST234151		1500x750x880	4310,-
ST234052		500x750x880	2970,-
ST234062		600x750x880	3270,-
ST234072		700x750x880	3530,-
ST234082		800x750x880	3780,-
ST234092		900x750x880	4070,-
ST234102	G1	1000x750x880	4360,-
ST234112		1100x750x880	4590,-
ST234122		1200x750x880	4860,-
ST234132		1300x750x880	5130,-
ST234142		1400x750x880	5400,-
ST234152		1500x750x880	5650,-
ST234053		500x750x880	
ST234063		600x750x880	
ST234073		700x750x880	
ST234083		800x750x880	
ST234093		900x750x880	
ST234103	G2	1000x750x880	⊗
ST234113		1100x750x880	
ST234123		1200x750x880	
ST234133		1300x750x880	
ST234143		1400x750x880	
ST234153		1500x750x880	



ST 235

STANOWISKO NEUTRALNE ZABUDOWANE DRZWI SKRZYDŁOWE

- wewnątrz korpusu z jedną, przestawną półką
- zawiasy po stronie prawej

Nr kat.	Płyta	Wymiary mm	Cena netto
ST235051	SS	500x750x880	2960,-
ST235061		600x750x880	3290,-
ST235052	G1	500x750x880	3430,-
ST235062		600x750x880	3830,-
ST235053		500x750x880	⊕
ST235063	G2	600x750x880	⊕



ST 236

STANOWISKO NEUTRALNE ZABUDOWANE DRZWI SKRZYDŁOWE

- wewnątrz korpusu z jedną, przestawną półką

Nr kat.	Płyta	Wymiary mm	Cena netto
ST236071	SS	700x750x880	3530,-
ST236081		800x750x880	3880,-
ST236091		900x750x880	4110,-
ST236072	G1	700x750x880	4200,-
ST236082		800x750x880	4620,-
ST236092		900x750x880	4940,-
ST236073	G2	700x750x880	⊕
ST236083		800x750x880	⊕
ST236093		900x750x880	⊕



ST 237

STANOWISKO NEUTRALNE ZABUDOWANE DRZWI SUWANE

- wewnątrz korpusu z jedną, przestawną półką

Nr kat.	Płyta	Wymiary mm	Cena netto	
ST237091	SS	900x750x880	3660,-	
ST237101		1000x750x880	4150,-	
ST237111		1100x750x880	4390,-	
ST237121		1200x750x880	4620,-	
ST237131		1300x750x880	4840,-	
ST237141		1400x750x880	5070,-	
ST237151		1500x750x880	5300,-	
ST237092		G1	900x750x880	4940,-
ST237102			1000x750x880	5210,-
ST237112			1100x750x880	5560,-
ST237122			1200x750x880	6040,-
ST237132			1300x750x880	6260,-
ST237142			1400x750x880	6590,-
ST237152	1500x750x880	7010,-		
ST237093	G2	900x750x880	⊕	
ST237103		1000x750x880	⊕	
ST237113		1100x750x880	⊕	
ST237123		1200x750x880	⊕	
ST237133		1300x750x880	⊕	
ST237143		1400x750x880	⊕	
ST237153		1500x750x880	⊕	

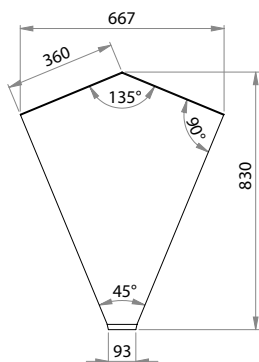


ST 238

STANOWISKO NAROŻNE 45°
WEWNĘTRZNE

- wnętrze korpusu z jedną, przestawną półką

Nr kat.	Płyta	Wymiary mm	Cena netto
ST238071	S5	667x830x880	2600,-
ST238072	G1		3030,-
ST238073	G2		∅

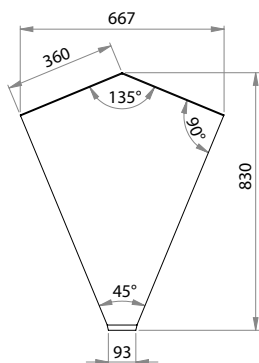


ST 239

STANOWISKO NAROŻNE 45°
ZEWNĘTRZNE

- obudowa zamknięta

Nr kat.	Płyta	Wymiary mm	Cena netto
ST239071	S5	667x830x880	2510,-
ST239072	G1		2930,-
ST239073	G2		∅

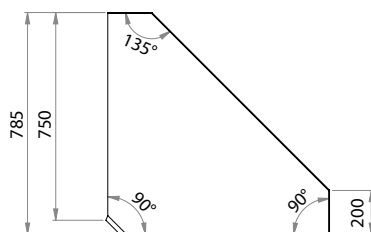


ST 240

STANOWISKO NAROŻNE 90°
WEWNĘTRZNE

- wnętrze korpusu z jedną, przestawną półką

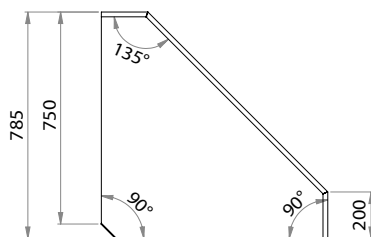
Nr kat.	Płyta	Wymiary mm	Cena netto
ST240111	S5	785x785x880	3000,-
ST240112	G1		3530,-
ST240113	G2		∅



ST 241

STANOWISKO NAROŻNE 90° ZEWNĘTRZNE

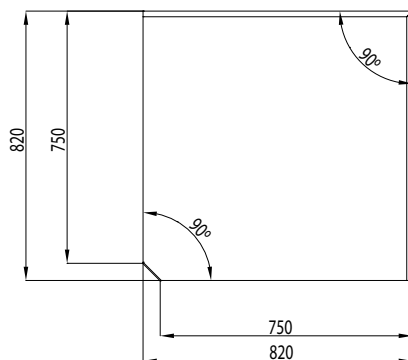
- obudowa zamknięta



Nr kat.	Płyta	Wymiary mm	Cena netto
ST241111	S5	785X785X880	2840,-
ST241112	G1	785X785X880	3390,-
ST241113	G2	785X785X880	⊕

ST 266

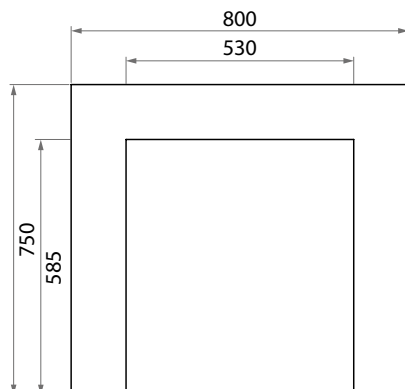
STANOWISKO NAROŻNE 90°



Nr kat.	Płyta	Wymiary mm	Cena netto
ST266081	S5	820x820x880	2380,-
ST266082	G1	820x820x880	3070,-
ST266083	G2	820x820x880	⊕

ST 242

BOKS



Nr kat.	Płyta	Wymiary mm	Cena netto
ST242081	S5	800x750x880	2780,-
ST242082	G1	800x750x880	3360,-
ST242083	G2	800x750x880	⊕

ST 247

**STANOWISKO KASOWE
WEWNĘTRZNE**

- korpus wyposażony w gniazda: elektryczne 230V,
- telefoniczne, przyłącza sieciowego
- montaż szuflady (opcja)
- otwory instalacyjne w blacie (opcja)

Nr kat.	Płyta	Wymiary mm	Cena netto
ST247081	S5	800x750x880	3270,-
ST247082	G1	800x750x880	4080,-
ST247083	G2	800x750x880	∅



ST 248

**STANOWISKO KASOWE ZEWNĘTRZNE
LEWE**

- korpus wyposażony w gniazda: elektryczne 230V,
- telefoniczne, przyłącza sieciowego
- montaż szuflady (opcja)
- otwory instalacyjne w blacie (opcja)

Nr kat.	Płyta	Wymiary mm	Cena netto
ST248141	S5	1400x750x880	3530,-
ST248142	G1	1400x750x880	4940,-
ST248143	G2	1400x750x880	∅



ST 249

**STANOWISKO KASOWE ZEWNĘTRZNE
PRAWO**

- korpus wyposażony w gniazda: elektryczne 230V,
- telefoniczne, przyłącza sieciowego
- montaż szuflady (opcja)
- otwory instalacyjne w blacie (opcja)

Nr kat.	Płyta	Wymiary mm	Cena netto
ST249141	S5	1400x750x880	3530,-
ST249142	G1	1400x750x880	4940,-
ST249143	G2	1400x750x880	∅

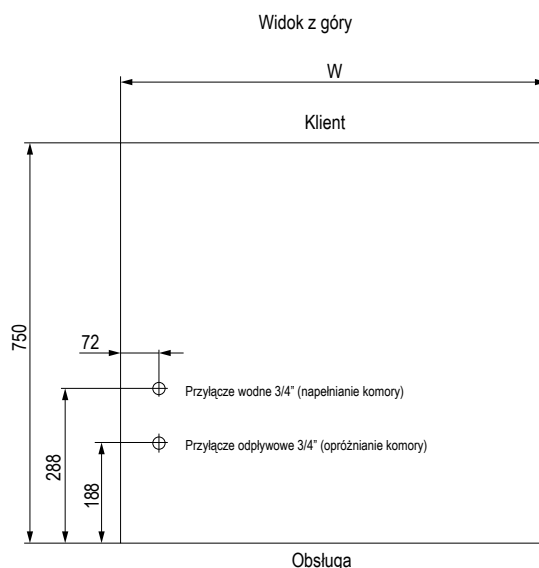


SYSTEM ZABUDOWY KORPUSOWEJ

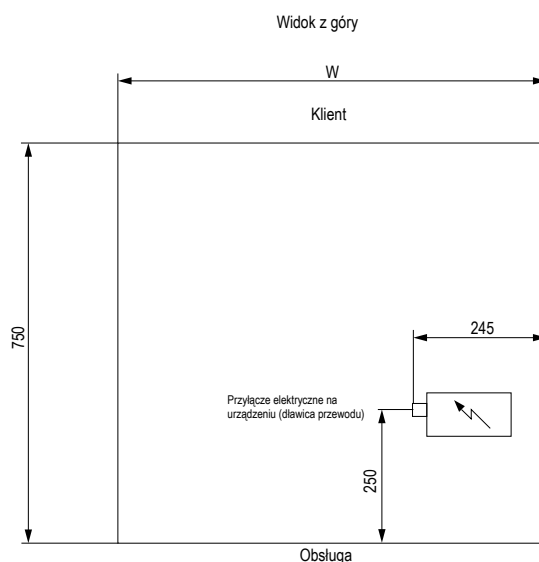
WYMIARY KONSTRUKCYJNE



PRZYŁĄCZE WODNE



PRZYŁĄCZE ELEKTRYCZNE



PODŁĄCZENIE ZASILANIA

Typ	Bemar wodny						Bemar wodny z szafką grzewczą					
Model	ST212081	ST213111	ST214151	ST215081	ST216111	ST217151	ST224081	ST225111	ST226151	ST227081	ST228111	ST229151
Przewód zasilający ilość żył x [mm ²]	3x1.5	3x1.5	3x2.5	3x1.5	3x1.5	3x2.5	3x2.5	5x1.5	5x2.5	3x2.5	5x1.5	5x2.5
Napięcie [V]	230						230	400		230	400	
+ Nadstawka grzewcza/LED												
Przewód zasilający ilość żył x [mm ²]	3x1.5	5x1.5	5x2.5	3x1.5	5x1.5	5x2.5	5x1.5	5x1.5	5x2.5	5x1.5	5x1.5	5x2.5
Napięcie [V]	230	400		230	400		400					



 **stalgast**
ekspert gastronomiczny

**ELEMENTY
DO ZABUDOWY**

ST 301

WANNA NEUTRALNA DO EKSPOZYCJI NA LODZIE 2XGN1/1

- wykonana ze stali nierdzewnej
- izolacja termiczna
- kran spustowy 1/2"
- dwa perforowane wkłady



Nr kat.	Płyta	Wymiary mm	Cena netto
ST301081	ss	830x620x15/210	1610,-

ST 302

WANNA NEUTRALNA DO EKSPOZYCJI NA LODZIE 3XGN1/1

- wykonana ze stali nierdzewnej
- izolacja termiczna
- kran spustowy 1/2"
- trzy perforowane wkłady



Nr kat.	Płyta	Wymiary mm	Cena netto
ST302111	ss	1155x620x15/210	1840,-

ST 303

WANNA NEUTRALNA DO EKSPOZYCJI NA LODZIE 4XGN1/1

- wykonana ze stali nierdzewnej
- izolacja termiczna
- kran spustowy 1/2"
- cztery perforowane wkłady



Nr kat.	Płyta	Wymiary mm	Cena netto
ST303151	ss	1480x620x15/210	2150,-

ST 329**WANNA CHŁODNICZA SAŁATKOWA 1XGN 1/1**

- wykonana ze stali nierdzewnej
- chłodzenie grawitacyjne
- izolacja termiczna
- cyfrowy wyświetlacz temperatury
- sterowanie w zakresie 2 - 8°C
- filtr przeciwpyłkowy
- przystosowana do pojemników GN 1/1 h=150 mm
- moc elektryczna 230W
- zasilanie 230V, 50Hz

Nr kat.	Płyta	Wymiary mm	Cena netto
ST329051	ss	505x620x15/510	5400,-

**ST 304****WANNA CHŁODNICZA SAŁATKOWA 2XGN1/1**

- wykonana ze stali nierdzewnej
- chłodzenie grawitacyjne
- izolacja termiczna
- cyfrowy wyświetlacz temperatury
- sterowanie w zakresie 2 - 8°C
- filtr przeciwpyłkowy
- przystosowana do pojemników GN 1/1 h=150 mm
- moc elektryczna 230 W
- zasilanie 230 V, 50 Hz
- 1 listwa 530 mm
- 2 listwy 325 mm

Nr kat.	Płyta	Wymiary mm	Cena netto
ST304081	ss	830x620x15/510	5790,-

**ST 305****WANNA CHŁODNICZA SAŁATKOWA 3XGN1/1**

- wykonana ze stali nierdzewnej
- chłodzenie grawitacyjne
- izolacja termiczna
- cyfrowy wyświetlacz temperatury
- sterowanie w zakresie 2 - 8°C
- filtr przeciwpyłkowy
- przystosowana do pojemników GN 1/1 h=150 mm
- moc elektryczna 230 W
- zasilanie 230 V, 50 Hz
- 2 listwy 530 mm
- 3 listwy 325 mm

Nr kat.	Płyta	Wymiary mm	Cena netto
ST305111	ss	1155x620x15/510	6260,-

**ST 306****WANNA CHŁODNICZA SAŁATKOWA 4XGN1/1**

- wykonana ze stali nierdzewnej
- chłodzenie grawitacyjne
- izolacja termiczna
- cyfrowy wyświetlacz temperatury
- sterowanie w zakresie 2 - 8°C
- filtr przeciwpyłkowy
- przystosowana do pojemników GN 1/1 h=150 mm
- moc elektryczna 230 W
- zasilanie 230 V, 50 Hz
- 3 listwy 530 mm
- 4 listwy 325 mm

Nr kat.	Płyta	Wymiary mm	Cena netto
ST306151	ss	1480x620x15/510	6630,-



ST 330

WANNA CHŁODNICZA NAPOJOWA 1XGN1/1

- wykonana ze stali nierdzewnej
- chłodzenie grawitacyjne
- izolacja termiczna
- cyfrowy wyświetlacz temperatury
- sterowanie w zakresie 2 - 8°C
- filtr przeciwpyłkowy
- jeden perforowany wkład
- moc elektryczna 230W
- zasilanie 230V, 50Hz



Nr kat.	Płyta	Wymiary mm	Cena netto
ST330051	ss	505x620x15/510	5710,-

ST 307

WANNA CHŁODNICZA NAPOJOWA 2XGN1/1

- wykonana ze stali nierdzewnej
- chłodzenie grawitacyjne
- izolacja termiczna
- cyfrowy wyświetlacz temperatury
- sterowanie w zakresie 6 - 8°C
- filtr przeciwpyłkowy
- dwa perforowane wkłady
- moc elektryczna 230W
- zasilanie 230V, 50Hz



Nr kat.	Płyta	Wymiary mm	Cena netto
ST307081	ss	830x620x15/510	6150,-

ST 308

WANNA CHŁODNICZA NAPOJOWA 3XGN1/1

- wykonana ze stali nierdzewnej
- chłodzenie grawitacyjne
- izolacja termiczna
- cyfrowy wyświetlacz temperatury
- sterowanie w zakresie 6 - 8°C
- filtr przeciwpyłkowy
- trzy perforowane wkłady
- moc elektryczna 230W
- zasilanie 230V, 50Hz



Nr kat.	Płyta	Wymiary mm	Cena netto
ST308111	ss	1155x620x15/510	6740,-

ST 309

WANNA CHŁODNICZA NAPOJOWA 4XGN1/1

- wykonana ze stali nierdzewnej
- chłodzenie grawitacyjne
- izolacja termiczna
- cyfrowy wyświetlacz temperatury
- sterowanie w zakresie 6 - 8°C
- filtr przeciwpyłkowy
- cztery perforowane wkłady
- moc elektryczna 230W
- zasilanie 230V, 50Hz



Nr kat.	Płyta	Wymiary mm	Cena netto
ST309151	ss	1480x620x15/510	7260,-

ST 331**PŁYTA CHŁODNICZA EKSPozyCYJNA 1XGN1/1**

- wykonana ze stali nierdzewnej
- chłodzenie grawitacyjne
- izolacja termiczna
- cyfrowy wyświetlacz temperatury
- temp. płyty 2 / +8°C
- filtr przeciwpyłkowy
- moc elektryczna 230W
- zasilanie 230V, 50Hz

Nr kat.	Płyta	Wymiary mm	Cena netto
ST331051	ss	505x620x15/510	4770,-

**ST 310****PŁYTA CHŁODNICZA EKSPozyCYJNA 2XGN1/1**

- wykonana ze stali nierdzewnej
- chłodzenie grawitacyjne
- izolacja termiczna
- cyfrowy wyświetlacz temperatury
- temp. płyty -2 / +8°C
- filtr przeciwpyłkowy
- moc elektryczna 230W
- zasilanie 230V, 50Hz

Nr kat.	Płyta	Wymiary mm	Cena netto
ST310081	ss	830x620x15/440	4940,-

**ST 311****PŁYTA CHŁODNICZA EKSPozyCYJNA 3XGN1/1**

- wykonana ze stali nierdzewnej
- chłodzenie grawitacyjne
- izolacja termiczna
- cyfrowy wyświetlacz temperatury
- temp. płyty -2 / +8°C
- filtr przeciwpyłkowy
- moc elektryczna 230W
- zasilanie 230V, 50Hz

Nr kat.	Płyta	Wymiary mm	Cena netto
ST311111	ss	1155x620x15/440	5120,-

**ST 312****PŁYTA CHŁODNICZA EKSPozyCYJNA 4XGN1/1**

- wykonana ze stali nierdzewnej
- chłodzenie grawitacyjne
- izolacja termiczna
- cyfrowy wyświetlacz temperatury
- temp. płyty -2 / +8°C
- filtr przeciwpyłkowy
- moc elektryczna 230W
- zasilanie 230V, 50Hz

Nr kat.	Płyta	Wymiary mm	Cena netto
ST312151	ss	1480x620x15/440	5450,-



ST 313

WANNA CHŁODNICZA

- pokrywy uchylne od strony klienta
- drzwi suwane od strony obsługi
- wanna chłodnicza na napoje
- wymuszony obieg powietrza
- cyfrowy wyświetlacz temperatury
- temperatura w komorze 6-12°C
- oświetlenie
- dwie demontowalne półki ze szkła hartowanego
- filtr przeciwpyłkowy
- moc 400 W
- zasilanie 230 V, 50 Hz

Nr kat.	Płyta	Wymiary mm	Cena netto
ST313111	-	1155x620x810/1355	19900,-



ST 314

WANNA CHŁODNICZA

- pokrywy uchylne od strony klienta
- drzwi suwane od strony obsługi
- wanna chłodnicza na napoje
- wymuszony obieg powietrza
- cyfrowy wyświetlacz temperatury
- temperatura w komorze 6-12°C
- oświetlenie
- dwie demontowalne półki ze szkła hartowanego
- filtr przeciwpyłkowy
- moc 800 W
- zasilanie 230 V, 50 Hz

Nr kat.	Płyta	Wymiary mm	Cena netto
ST314141	-	1440x620x810/1415	20940,-



ST 327**WANNA CHŁODNICZA**

- szkło ciepłochronne od strony klienta
- drzwi suwane od strony obsługi
- wanna chłodnicza na napoje
- wymuszony obieg powietrza
- cyfrowy wyświetlacz temperatury
- temperatura w komorze 6-12°C
- oświetlenie
- dwie demontowalne półki ze szkła hartowanego
- filtr przeciwpyłkowy
- moc 400 W
- zasilanie 230V, 50 Hz

Nr kat.	Płyta	Wymiary mm	Cena netto
ST327111	-	1155x620x810/1355	19580,-

**ST 328****WANNA CHŁODNICZA**

- szkło ciepłochronne od strony klienta
- drzwi suwane od strony obsługi
- wanna chłodnicza na napoje
- wymuszony obieg powietrza
- cyfrowy wyświetlacz temperatury
- temperatura w komorze 6-12°C
- oświetlenie
- dwie demontowalne półki ze szkła hartowanego
- filtr przeciwpyłkowy
- moc 800 W
- zasilanie 230 V, 50 Hz

Nr kat.	Płyta	Wymiary mm	Cena netto
ST328141	-	1440x620x810/1415	20480,-



ST 332

PŁYTA GRZEWCZA - GRANIT 1XGN1/1

- obudowa wykonana ze stali nierdzewnej
- głębokość płyty grzewczej 510 mm
- sterowanie płyty grzewczej termostatem w zakresie 30 - 85°C
- moc elektryczna płyty grzewczej 800 W
- zasilanie 230 V, 50 Hz



Nr kat.	Płyta	Wymiary mm	Cena netto
ST332051	ss	505x620x15/390	1580,-

ST 315

PŁYTA GRZEWCZA - GRANIT 2XGN1/1

- obudowa wykonana ze stali nierdzewnej
- głębokość płyty grzewczej 510 mm
- sterowanie płyty grzewczej termostatem w zakresie 30 - 85°C
- moc elektryczna płyt grzewczych 1600W
- zasilanie 230V, 50Hz



Nr kat.	Płyta	Wymiary mm	Cena netto
ST315081	ss	830x620x15/390	1830,-

ST 316

PŁYTA GRZEWCZA - GRANIT 3XGN1/1

- obudowa wykonana ze stali nierdzewnej
- głębokość płyty grzewczej 510 mm
- sterowanie płyty grzewczej termostatem w zakresie 30 - 85°C
- moc elektryczna płyt grzewczych 2400W
- zasilanie 230V, 50Hz



Nr kat.	Płyta	Wymiary mm	Cena netto
ST316111	ss	1155x620x15/390	2130,-

ST 317

PŁYTA GRZEWCZA - GRANIT 4XGN1/1

- obudowa wykonana ze stali nierdzewnej
- głębokość płyty grzewczej 510 mm
- sterowanie płyty grzewczej termostatem w zakresie 30 - 85°C
- moc elektryczna płyt grzewczych 3200W
- zasilanie 230V, 50Hz



Nr kat.	Płyta	Wymiary mm	Cena netto
ST317151	ss	1480x620x15/390	2420,-

ST 333**PŁYTA GRZEWCZA - CERAMICZNA 1XGN1/1**

- obudowa wykonana ze stali nierdzewnej
- wkład grzewczy wykonany ze szkła hartowanego
- głębokość płyty grzewczej 500 mm
- sterowanie płyty grzewczej termostatem w zakresie 30° - 95°C
- moc elektryczna płyty grzewczej 150 W
- zasilanie 230V, 50Hz

Nr kat.	Płyta	Wymiary mm	Cena netto
ST333051	ss	505x620x15/390	2840,-

**ST 318****PŁYTA GRZEWCZA - CERAMICZNA 2XGN1/1**

- obudowa wykonana ze stali nierdzewnej
- wkład grzewczy wykonany ze szkła hartowanego
- głębokość płyty grzewczej 500 mm
- sterowanie płyty grzewczej termostatem w zakresie 30° - 95°C
- moc elektryczna płyt grzewczych 300 W
- zasilanie 230V, 50Hz

Nr kat.	Płyta	Wymiary mm	Cena netto
ST318081	ss	830x620x15/390	3830,-

**ST 319****PŁYTA GRZEWCZA - CERAMICZNA 3XGN1/1**

- obudowa wykonana ze stali nierdzewnej
- wkład grzewczy wykonany ze szkła hartowanego
- głębokość płyty grzewczej 500 mm
- sterowanie płyty grzewczej termostatem w zakresie 30° - 95°C
- moc elektryczna płyt grzewczych 450 W
- zasilanie 230V, 50Hz

Nr kat.	Płyta	Wymiary mm	Cena netto
ST319111	ss	1155x620x15/390	5140,-

**ST 320****PŁYTA GRZEWCZA - CERAMICZNA 4XGN1/1**

- obudowa wykonana ze stali nierdzewnej
- wkład grzewczy wykonany ze szkła hartowanego
- głębokość płyty grzewczej 500 mm
- sterowanie płyty grzewczej termostatem w zakresie 30° - 95°C
- moc elektryczna płyt grzewczych 600 W
- zasilanie 230V, 50Hz

Nr kat.	Płyta	Wymiary mm	Cena netto
ST320151	ss	1480x620x15/390	6310,-



ST 334

WANNA BEMAROWA WODNA 1XGN1/1 JEDNOKOMOROWA

- wykonana ze stali nierdzewnej
- przystosowana do pojemników GN 1/1 h=200mm
- ręczne napełnianie i spust wody z komór
- sterowanie termostatem w zakresie 30 - 95°C
- moc elektryczna 800W
- zasilanie 230V, 50Hz



Nr kat.	Płyta	Wymiary mm	Cena netto
ST334051	ss	505x620x15/390	2820,-

ST 321

WANNA BEMAROWA WODNA 2XGN1/1 JEDNOKOMOROWA

- wykonana ze stali nierdzewnej
- przystosowana do pojemników GN 1/1 h=200mm
- ręczne napełnianie i spust wody z komór
- sterowanie termostatem w zakresie 30 - 95°C
- moc elektryczna 1600W
- zasilanie 230V, 50Hz
- 1 listwa 530 mm
- 2 listwy 325 mm



Nr kat.	Płyta	Wymiary mm	Cena netto
ST321081	ss	830x620x15/390	3120,-

ST 322

WANNA BEMAROWA WODNA 3XGN1/1 JEDNOKOMOROWA

- wykonana ze stali nierdzewnej
- przystosowana do pojemników GN 1/1 h=200mm
- ręczne napełnianie i spust wody z komór
- sterowanie termostatem w zakresie 30 - 95°C
- moc elektryczna 2400W
- zasilanie 230V, 50Hz
- 2 listwy 530 mm
- 3 listwy 325 mm



Nr kat.	Płyta	Wymiary mm	Cena netto
ST322111	ss	1155x620x15/390	3470,-

ST 323

WANNA BEMAROWA WODNA 4XGN1/1 JEDNOKOMOROWA

- wykonana ze stali nierdzewnej
- przystosowana do pojemników GN 1/1 h=200mm
- ręczne napełnianie i spust wody z komór
- sterowanie termostatem w zakresie 30 - 95°C
- moc elektryczna 3200W
- zasilanie 230V, 50Hz
- 3 listwy 530 mm
- 4 listwy 325 mm



Nr kat.	Płyta	Wymiary mm	Cena netto
ST323151	ss	1480x620x15/390	3860,-

ST 324**WANNA BEMAROWA WODNA 2XGN1/1 DWUKOMOROWA**

- wykonana ze stali nierdzewnej
- przystosowana do pojemników GN 1/1 h=200mm
- ręczne napełnianie i spust wody z komór
- sterowanie termostatem w zakresie 30 - 95°C
- moc elektryczna 1600W
- zasilanie 230V, 50Hz
- 2 listwy 325 mm



Nr kat.	Płyta	Wymiary mm	Cena netto
ST324081	ss	830x620x15/390	3950,-

ST 325**WANNA BEMAROWA WODNA 3XGN1/1 TRZYKOMOROWA**

- wykonana ze stali nierdzewnej
- przystosowana do pojemników GN 1/1 h=200mm
- ręczne napełnianie i spust wody z komór
- sterowanie termostatem w zakresie 30 - 95°C
- moc elektryczna 2400W
- zasilanie 230V, 50Hz
- 3 listwy 325 mm



Nr kat.	Płyta	Wymiary mm	Cena netto
ST325111	ss	1155x620x15/390	5450,-

ST 326**WANNA BEMAROWA WODNA 4XGN1/1 CZTEROKOMOROWA**

- wykonana ze stali nierdzewnej
- przystosowana do pojemników GN 1/1 h=200mm
- ręczne napełnianie i spust wody z komór
- sterowanie termostatem w zakresie 30 - 95°C
- moc elektryczna 3200W
- zasilanie 230V, 50Hz
- 4 listwy 325 mm



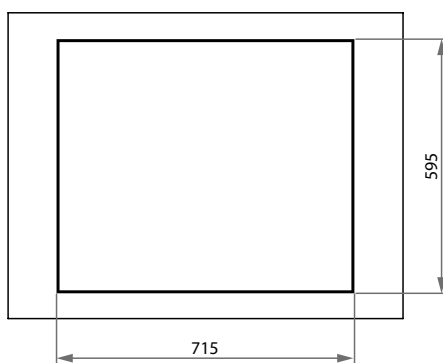
Nr kat.	Płyta	Wymiary mm	Cena netto
ST326151	ss	1480x620x15/390	6940,-

ELEMENTY DO ZABUDOWY

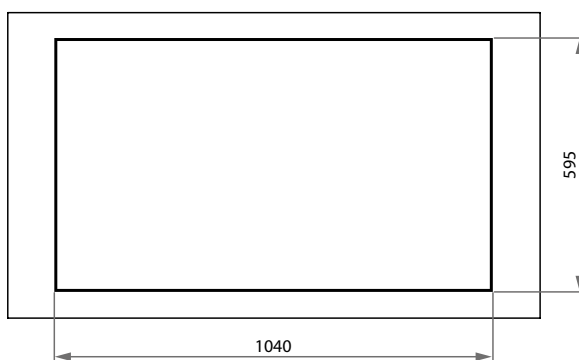
WYMIARY KONSTRUKCYJNE



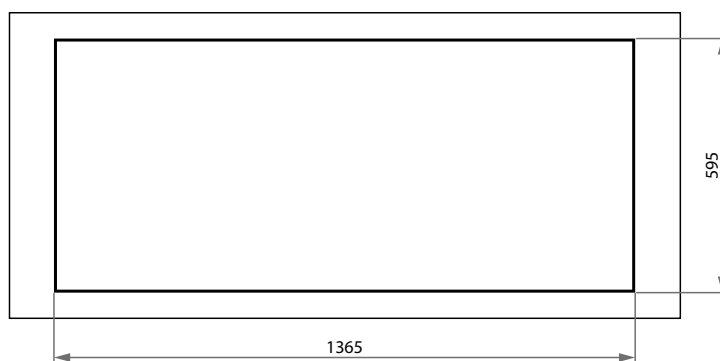
OTWORY MONTAŻOWE WANIEŃ O WYMIARZE 830 X 620 MM

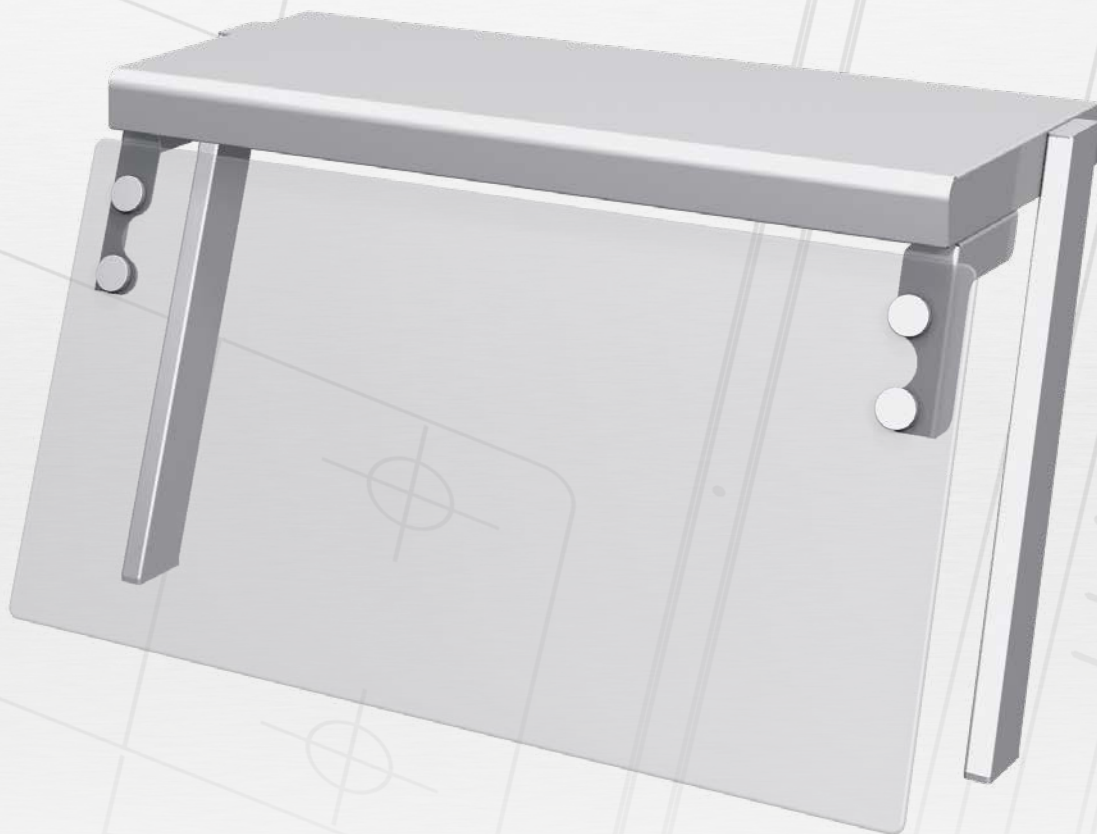


OTWORY MONTAŻOWE WANIEŃ O WYMIARZE 1155 X 620 MM



OTWORY MONTAŻOWE WANIEŃ O WYMIARZE 1480 X 620 MM





WYPOSAŻENIE DODATKOWE

ST 250

NADSTAWKA POJEDYNCZA NEUTRALNA

- szyba nadstawy wykonana ze szkła hartowanego
- szyby boczne (opcja - dopłata za komplet 850,-)
- półka wykonana ze stali nierdzewnej



Nr kat.	Wymiary mm	Dedykowane do elementu o wymiarach mm	Cena netto
ST250051	434x450x450	505x620 799x750	1390,-
ST250081	767x450x450	830x620 920x750	1410,-
ST250101	968x450x450	1000x750 1132x750	1430,-
ST250111	1100x450x450	1155x620 1245x750	1490,-
ST250151	1433x450x450	1465x750 1480x620 1570x750	1680,-

ST 251

NADSTAWKA POJEDYNCZA GRZEWCZA

- promienniki HALOTHERM
- szyba nadstawy wykonana ze szkła hartowanego
- szyby boczne (opcja - dopłata za komplet 850,-)
- półka wykonana ze stali nierdzewnej
- wyłącznik umieszczony w półce po prawej stronie (od strony obsługi)
- zasilanie elektryczne wyprowadzone po prawej stronie
- zasilanie 230V, 50Hz



Nr kat.	Wymiary mm	Dedykowane do elementu o wymiarach mm	Moc W	Cena netto
ST251051	434x450x450	505x620 799x750	300	2240,-
ST251081	767x450x450	830x620 920x750	600	2540,-
ST251101	968x450x450	1000x750 1132x750	600	2950,-
ST251111	1100x450x450	1155x620 1245x750	900	3270,-
ST251151	1433x450x450	1465x750 1480x620 1570x750	900	3830,-

ST 252

NADSTAWKA POJEDYNCZA Z OŚWIETLENIEM

- szyba nadstawy wykonana ze szkła hartowanego
- szyby boczne (opcja - dopłata za komplet 850,-)
- półka wykonana ze stali nierdzewnej
- oświetlenie led; barwa „ciepła”
- wyłącznik umieszczony w półce po prawej stronie (od strony obsługi)
- zasilanie elektryczne wyprowadzone po prawej stronie
- zasilanie 230V, 50Hz



Nr kat.	Wymiary mm	Dedykowane do elementu o wymiarach mm	Moc W	Cena netto
ST252051	434x450x450	505x620 799x750	11	1790,-
ST252081	767x450x450	830x620 920x750	19	1830,-
ST252101	968x450x450	1000x750 1132x750	25	1860,-
ST252111	1100x450x450	1155x620 1245x750	27	1910,-
ST252151	1433x450x450	1465x750 1480x620 1570x750	38	2340,-

ST 253

NADSTAWKA PODWÓJNA NEUTRALNA

- szyba nadstawy wykonana ze szkła hartowanego
- szyby boczne (opcja - dopłata za komplet)
- półki wykonane ze stali nierdzewnej



Nr kat.	Wymiary mm	Dedykowane do elementu o wymiarach mm	Cena netto
ST253051	434x540x700	505x620 799x750	1740,-
ST253081	767x540x700	830x620 920x750	1840,-
ST253101	968x540x700	1000x750 1132x750	1960,-
ST253111	1100x540x700	1155x620 1245x750	2130,-
ST253151	1433x540x700	1465x750 1480x620 1570x750	2270,-

ST 254

NADSTAWKA PODWÓJNA GRZEWCZA

- promienniki HALOTHERM
- szyba nadstawy wykonana ze szkła hartowanego
- szyby boczne (opcja - dopłata za komplet 850,-)
- półki wykonane ze stali nierdzewnej
- wyłącznik umieszczony w dolnej półce po prawej stronie (od strony obsługi)
- zasilanie elektryczne wyprowadzone po prawej stronie
- zasilanie 230V, 50Hz



Nr kat.	Wymiary mm	Dedykowane do elementu o wymiarach mm	Moc W	Cena netto
ST254051	434x540x700	505x620 799x750	300	2930,-
ST254081	767x540x700	830x620 920x750	600	3120,-
ST254101	968x540x700	1000x750 1132x750	600	3400,-
ST254111	1100x540x700	1155x620 1245x750	900	3830,-
ST254151	1433x540x700	1465x750 1480x620 1570x750	900	4410,-

ST 255

NADSTAWKA PODWÓJNA Z OŚWIETLENIEM

- szyba nadstawy wykonana ze szkła hartowanego
- szyby boczne (opcja - dopłata za komplet 850,-)
- półki wykonane ze stali nierdzewnej
- oświetlenie led; barwa „ciepła”
- wyłącznik umieszczony w dolnej półce po prawej stronie (od strony obsługi)
- zasilanie elektryczne wyprowadzone po prawej stronie
- zasilanie 230V, 50Hz



Nr kat.	Wymiary mm	Dedykowane do elementu o wymiarach mm	Moc W	Cena netto
ST255051	434x540x700	505x620 799x750	11	2280,-
ST255081	767x540x700	830x620 920x750	19	2330,-
ST255101	968x540x700	1000x750 1132x750	25	2420,-
ST255111	1100x540x700	1155x620 1245x750	27	2560,-
ST255151	1433x540x700	1465x750 1480x620 1570x750	38	2930,-

ST 268

NADSTAWKA POJEDYNCZA NEUTRALNA (SZKŁO GIĘTE)

- szyba nadstawy wykonana ze szkła hartowanego
- szyby boczne (opcja - dopłata za komplet 850,-)



Nr kat.	Wymiary mm	Dedykowane do elementu o wymiarach mm	Cena netto
ST268081	790x455x450	799x750 830x620 920x750	1340,-
ST268101	990x455x450	1000x750 1132x750	1420,-
ST268111	1122x455x450	1155x620 1245x750	1530,-

ST 269

NADSTAWKA POJEDYNCZA GRZEWCZA (SZKŁO GIĘTE)

- promienniki HALOTHERM
- szyba nadstawy wykonana ze szkła hartowanego
- szyby boczne (opcja - dopłata za komplet 850,-)
- wyłącznik umieszczony w półce po prawej stronie (od strony obsługi)
- zasilanie elektryczne wyprowadzone po prawej stronie
- zasilanie 230V, 50Hz



Nr kat.	Wymiary mm	Dedykowane do elementu o wymiarach mm	Moc W	Cena netto
ST269081	790x455x450	799x750 830x620 920x750	600	2970,-
ST269101	990x455x450	1000x750 1132x750	600	3060,-
ST269111	1122x455x450	1155x620 1245x750	900	3320,-

ST 270

NADSTAWKA POJEDYNCZA Z OŚWIETLENIEM
(SZKŁO GIĘTE)

- szyba nadstawy wykonana ze szkła hartowanego
- szyby boczne (opcja - dopłata za komplet 850,-)
- oświetlenie led; barwa „ciepła”
- wyłącznik umieszczony po prawej stronie (od strony obsługi)
- zasilanie elektryczne wyprowadzone po prawej stronie
- zasilanie 230V, 50Hz



Nr kat.	Wymiary mm	Dedykowane do elementu o wymiarach mm	Moc W	Cena netto
ST270081	790x455x450	799x750 830x620 920x750	19	2200,-
ST270101	990x455x450	1000x750 1132x750	25	2310,-
ST270111	1122x455x450	1155x620 1245x750	27	2410,-

ST 271

NADSTAWKA PODWÓJNA NEUTRALNA (SZKŁO GIĘTE)

- szyba nadstawy wykonana ze szkła hartowanego
- szyby boczne (opcja - dopłata za komplet 850,-)



Nr kat.	Wymiary mm	Dedykowane do elementu o wymiarach mm	Cena netto
ST271081	790x455x700	799x750 830x620 920x750	2420,-
ST271101	990x455x700	1000x750 1132x750	2780,-
ST271111	1122x455x700	1155x620 1245x750	2890,-

ST 272

NADSTAWKA PODWÓJNA GRZEWCZA (SZKŁO GIĘTE)

- promienniki HALOTHERM
- szyba nadstawy wykonana ze szkła hartowanego
- szyby boczne (opcja - dopłata za komplet 850,-)
- wyłącznik umieszczony po prawej stronie (od strony obsługi)
- zasilanie elektryczne wyprowadzone po prawej stronie
- zasilanie 230V, 50Hz

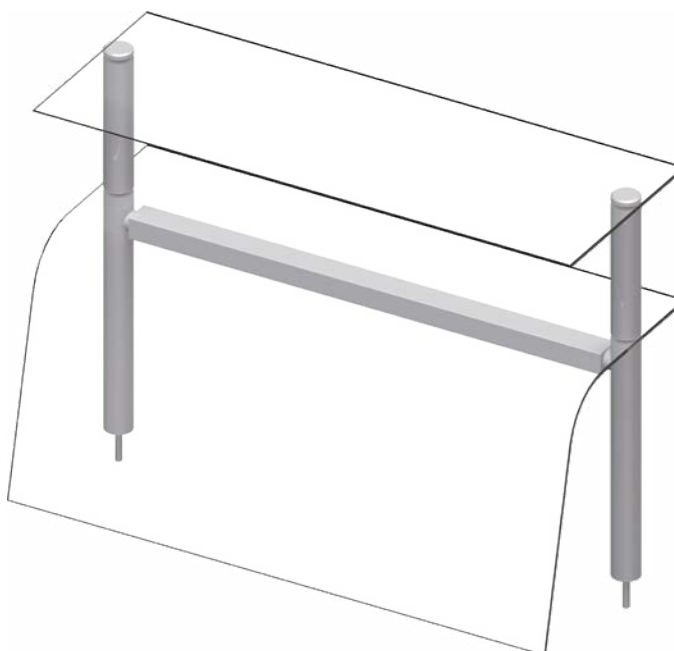


Nr kat.	Wymiary mm	Dedykowane do elementu o wymiarach mm	Moc W	Cena netto
ST272081	790x455x700	799x750 830x620 920x750	600	3870,-
ST272101	990x455x700	1000x750 1132x750	600	4280,-
ST272111	1122x455x700	1155x620 1245x750	900	4540,-

ST 273

NADSTAWKA PODWÓJNA Z OŚWIETLENIEM (SZKŁO GIĘTE)

- szyba nadstawy wykonana ze szkła hartowanego
- szyby boczne (opcja - dopłata za komplet 850,-)
- oświetlenie led; barwa „ciepła”
- wyłącznik umieszczony po prawej stronie (od strony obsługi)
- zasilanie elektryczne wyprowadzone po prawej stronie
- zasilanie 230V, 50Hz



Nr kat.	Wymiary mm	Dedykowane do elementu o wymiarach mm	Moc W	Cena netto
ST273081	790x455x700	799x750 830x620 920x750	19	3290,-
ST273101	990x455x700	1000x750 1132x750	25	3560,-
ST273111	1122x455x700	1155x620 1245x750	27	3710,-

ST 243

**DYSTRYBUTOR TALERZY PODGRZEWANY POJEDYNCZY
MOBILNY**

- podajnik na 50 talerzy z regulacją w zakresie średnicy 250-300 mm
- korpus wykonany z dwóch poszyc z przestrzenią izolacyjną
- wymiowane podajniki umożliwiające czyszczenie urządzenia
- regulacja naciągu sprężyn
- pokrywa ochronna wykonana z poliwęglanu
- sterowany termostatem w zakresie 30-70°C
- moc elektryczna 800W
- zasilanie 230V, 50Hz
- komplet kółek o średnicy 100 mm (w tym dwa z hamulcem)



Nr kat.	Płyta	Wymiary mm	Cena netto
ST243051	-	550x510x880	4280,-

ST 244

**DYSTRYBUTOR TALERZY PODGRZEWANY PODWÓJNY
MOBILNY**

- korpus wykonany z dwóch poszyc z przestrzenią izolacyjną
- dwa podajniki talerzy, po 50 sztuk, z regulacją w zakresie średnicy 250-300 mm
- wymiowane podajniki umożliwiające czyszczenie urządzenia
- regulacja naciągu sprężyn
- pokrywa ochronna wykonana z poliwęglanu
- sterowany termostatem w zakresie 30-70°C
- moc elektryczna 1600W
- zasilanie 230V, 50Hz
- komplet kółek o średnicy 100 mm (w tym dwa z hamulcem)



Nr kat.	Płyta	Wymiary mm	Cena netto
ST244101	-	1000x510x880	6200,-

ST 245

DYSTRYBUTOR TALERZY NEUTRALNY POJEDYNCZY MOBILNY

- korpus wykonany z dwóch poszyc z przestrzenią izolacyjną
- podajnik na 50 talerzy z regulacją w zakresie średnicy 250-300 mm
- wymiowane podajniki umożliwiające czyszczenie urządzenia
- regulacja naciągu sprężyn
- pokrywa ochronna wykonana z poliwęglanu
- komplet kółek o średnicy 100 mm (w tym dwa z hamulcem)



Nr kat.	Płyta	Wymiary mm	Cena netto
ST245051	-	550x510x880	3290,-

ST 246

DYSTRYBUTOR TALERZY NEUTRALNY PODWÓJNY MOBILNY

- korpus wykonany z dwóch poszyc z przestrzenią izolacyjną
- dwa podajniki talerzy, po 50 sztuk, z regulacją w zakresie średnicy 250-300 mm
- wymiowane podajniki umożliwiające czyszczenie urządzenia
- regulacja naciągu sprężyn
- pokrywa ochronna wykonana z poliwęglanu
- komplet kółek o średnicy 100 mm (w tym dwa z hamulcem)



Nr kat.	Płyta	Wymiary mm	Cena netto
ST246101	-	1000x510x880	4380,-

ST 256

POMOCNIK KELNERSKI NASTAWNY

- montowany do blatu neutralnego lub boku urządzeń
- stelaż przystosowany na 4 x GN 1/4



Nr kat.	Płyta	Wymiary mm	Cena netto
ST256071	-	715x450x700	1770,-

ST 257

POMOCNIK KELNERSKI MOBILNY STAL NIERDZEWNA

- stelaż przystosowany na 4 x GN 1/4



Nr kat.	Płyta	Wymiary mm	Cena netto
ST257091	-	860x575x1580	3470,-

ST 261

POMOCNIK KELNERSKI MOBILNY PŁYTA LAMINOWANA

- stelaż przystosowany na 4 x GN 1/4
- wybór koloru płyty laminowanej wg karty wzorów (str. 214)



Nr kat.	Płyta	Wymiary mm	Cena netto
ST261091	-	860x575x1580	3720,-

ST 264

WÓZEK Z UNOSZONĄ PLATFORMĄ

- płynna regulacja unoszenia platformy wózka
- regulacja naciągu sprężyn
- maksymalny wymiar tac 580x365 mm



Nr kat.	Płyta	Wymiary mm	Cena netto
ST264051	-	470x840x1050	4140,-

ST 258

PÓŁKA DO TAC

- wykonana ze stali nierdzewnej
- ilość podpór montażowych uzależniona od ilości podziału zabudowy ciągu
- rozstaw rur 100 mm
- średnica rur 33,7 mm

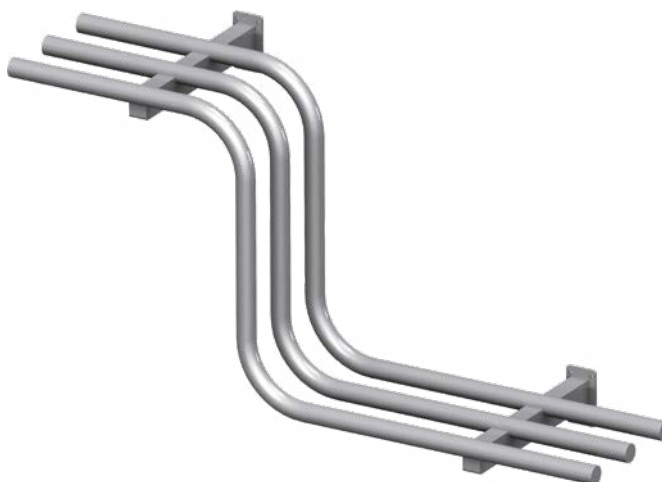


Nr kat.	Płyta	Wymiary mm	Cena netto
ST258031	-	1000x335x120	730,-

ST 265

PÓŁKA DO TAC Z OBNIŻENIEM

- wykonana ze stali nierdzewnej
- rozstaw rur 100 mm
- średnica rur 33,7 mm

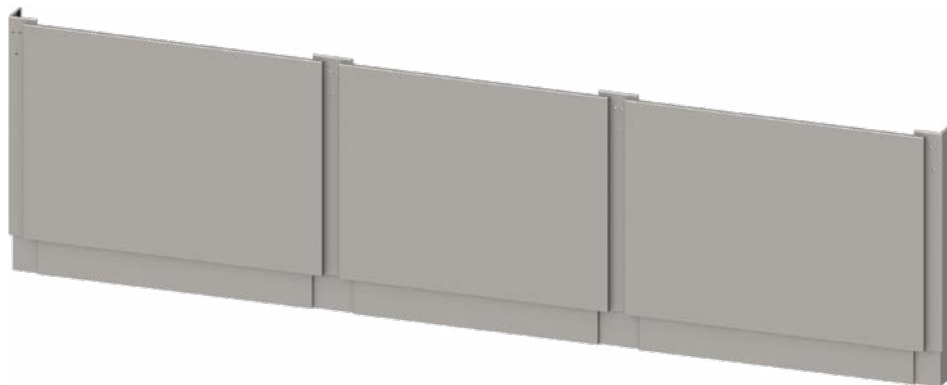


Nr kat.	Płyta	Wymiary mm	Cena netto
ST265031	-	600x335x450	960,-

ST 259

ZABUDOWA CIĄGU Z COKOŁEM STAL NIERDZEWNA

- konstrukcja oraz słupki maskujące wykonane ze stali nierdzewnej (schemat str. 213)
- panel dekoracyjny wykonany ze stali nierdzewnej
- rozmieszczenie paneli symetryczne
- maksymalna długość panelu 1400 mm
- cokół zabudowy o h=120 mm wykonany ze stali nierdzewnej



Nr kat.	Płyta	Wymiary mm	Cena netto
ST259	-	1000x20x830	1080,-

ST 260

ZABUDOWA CIĄGU Z COKOŁEM PŁYTA LAMINOWANA

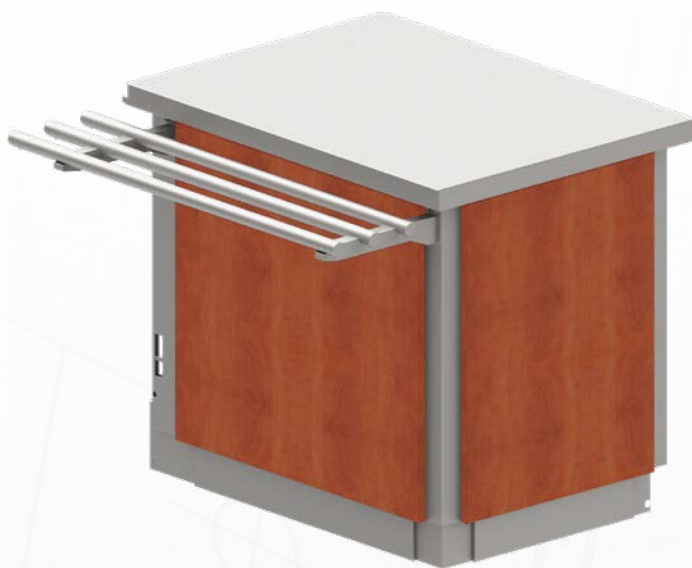
- konstrukcja oraz słupki maskujące wykonane ze stali nierdzewnej (schemat str. 213)
- panel dekoracyjny wykonany z płyty laminowanej
- wybór koloru płyty laminowanej wg karty wzorów (str. 214)
- rozmieszczenie paneli symetryczne
- maksymalna długość panelu 1400 mm
- cokół zabudowy o h=120 mm wykonany ze stali nierdzewnej



Nr kat.	Płyta	Wymiary mm	Cena netto
ST260	-	1000x20x830	690,-

ZABUDOWA ELEMENTÓW CIĄGU WYDAWCZEGO

widok od strony klienta



widok od strony obsługi



elementy szkieletowe

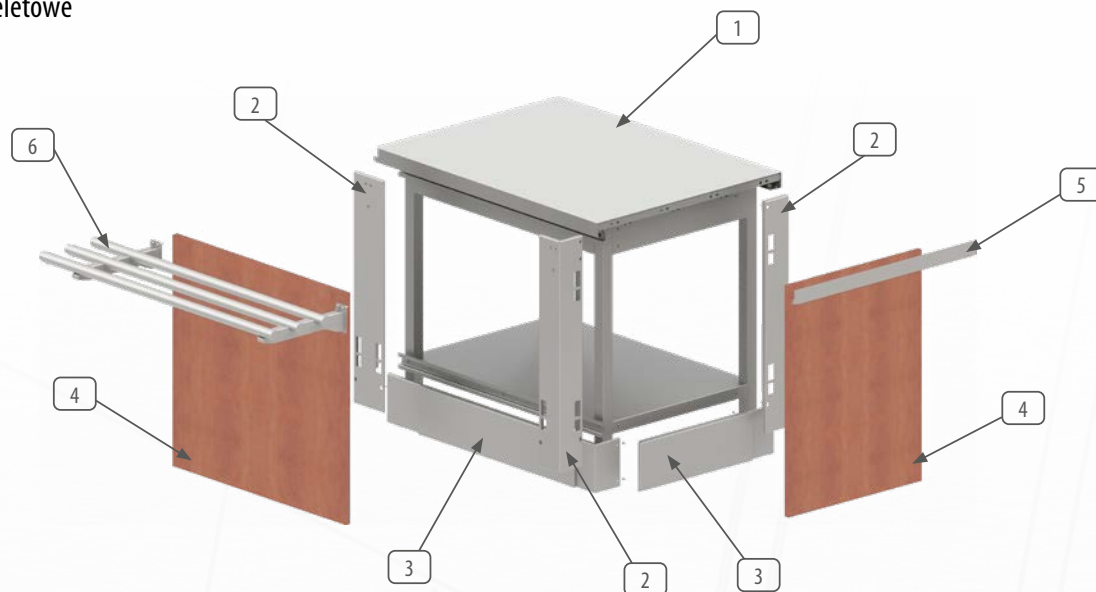


elementy zabudowane

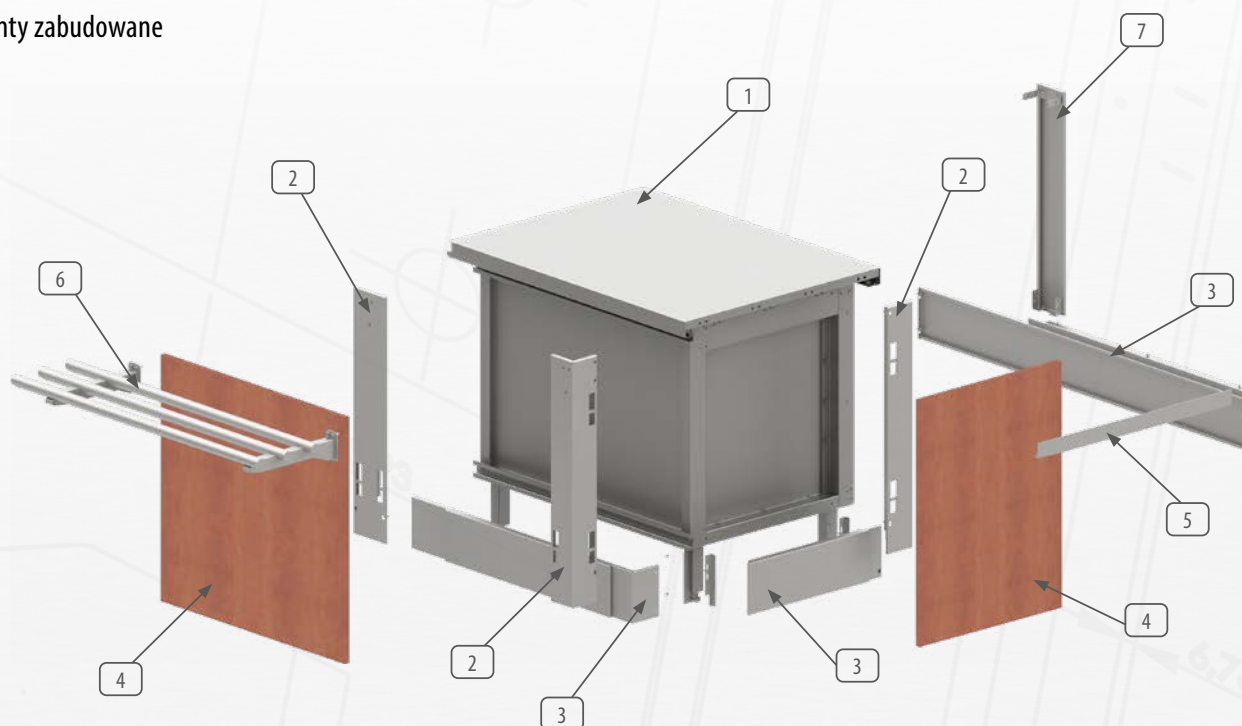
SCHEMAT ZABUDOWY

elementy szkieletowe oraz zabudowane

elementy szkieletowe



elementy zabudowane



1. Stanowisko | 2. Wspornik | 3. Cokół przypodłogowy | 4. Zabudowa | 5. Zakończenie blatu | 6. Półka do tac | 7. Pionowa maskownica

KARTA WZORÓW PŁYT LAMINOWANYCH ZABUDOWY CIĄGÓW



DĄB JASNY



DĄB WINDSOR



BUK



OLCHA



GRUSZA POLNA



JABŁOŃ LOCARNO



ORZECH WENECAJA



ORZECH BURGUNDIA



DĄB ANCONA



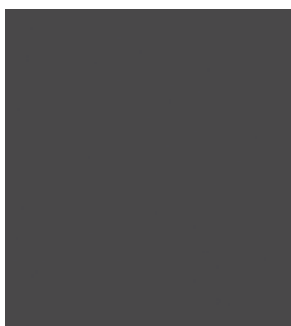
KASZTAN BERNO



DĄB BRUNICO



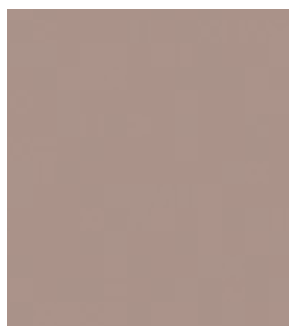
DĄB SZTOKHOLM



ANTRACYT



ZIELONY LIMONKA



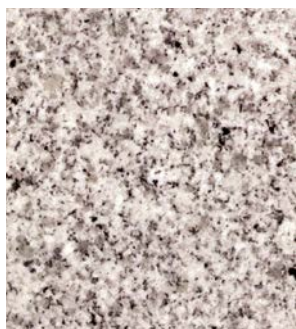
CAPPUCINO



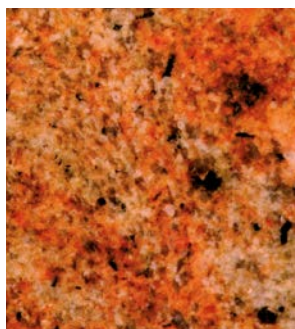
KORAL

Przedstawione na zdjęciach barwy mogą odbiegać od rzeczywistych kolorów płyt.
Istnieje możliwość indywidualnego doboru kolorystycznego materiałów.
Dostępność płyt należy każdorazowo sprawdzać u dostawcy.

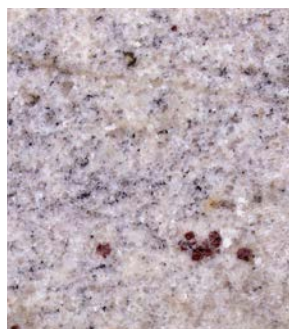
KARTA WZORÓW PŁYT GRANITOWYCH



STRZEGOM / GRAY STONE



MADURA GOLD



KASHMIR WHITE



KASHMIR GOLD



IVORY BROWN



ABSOLUT BLACK



BLACK GALAXY



MULTICOLOR RED



NERO ZIMBABWE



OLIVE GREEN FLOWER



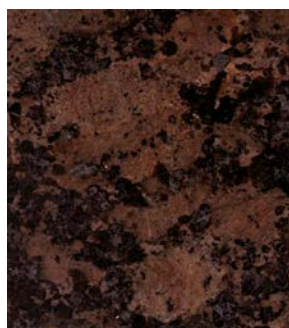
OLIVE GREEN LINES



GIALLO VENEZIANO



ROSSO AFRICA



BALTIC BROWN

Przedstawione na zdjęciach barwy mogą odbiegać od rzeczywistych kolorów płyt.
Istnieje możliwość indywidualnego doboru kolorystycznego materiałów.
Dostępność płyt należy każdorazowo sprawdzać u dostawcy.

Serwis Stalgast gwarancja bezpieczeństwa

Nagła awaria? Trudny do zidentyfikowania problem techniczny? Uszkodzenie mechaniczne?

W trosce o bezpieczeństwo i ciągłość pracy urządzeń gastronomicznych oddajemy do Państwa dyspozycji naszych specjalistów, gotowych do szybkiej pomocy.

Więcej informacji na: www.stalgast.com



MOBILNOŚĆ

Działamy na terenie całego kraju, a bazy serwisowe zlokalizowane są w największych miastach Polski, dzięki czemu gwarantujemy szybki dojazd serwisantów do wskazanego miejsca.



BŁYSKAWICZNA REAKCJA

Czas to pieniądź. Dbając o Państwa komfort i bezpieczeństwo prowadzimy stałe dyżury serwisowe, dzięki którym jesteśmy w stanie dojechać w ciągu jednego dnia od momentu zgłoszenia awarii.



SPRZĘT ZASTĘPCZY

Jeżeli naprawa wymagać będzie więcej czasu, zaproponujemy Państwu urządzenie zastępcze, które pozwoli Wam na zachowanie ciągłości pracy.



NIŻSZE KOSZTY UMOWY SERWISOWE

Już nie muszą Państwo pamiętać o terminach przeglądów. Wszystkie przeglądy, regulacje i kalibracja będą wykonywane na bieżąco, zapewniając ciągłość pracy i optymalną wydajność urządzeń gastronomicznych.

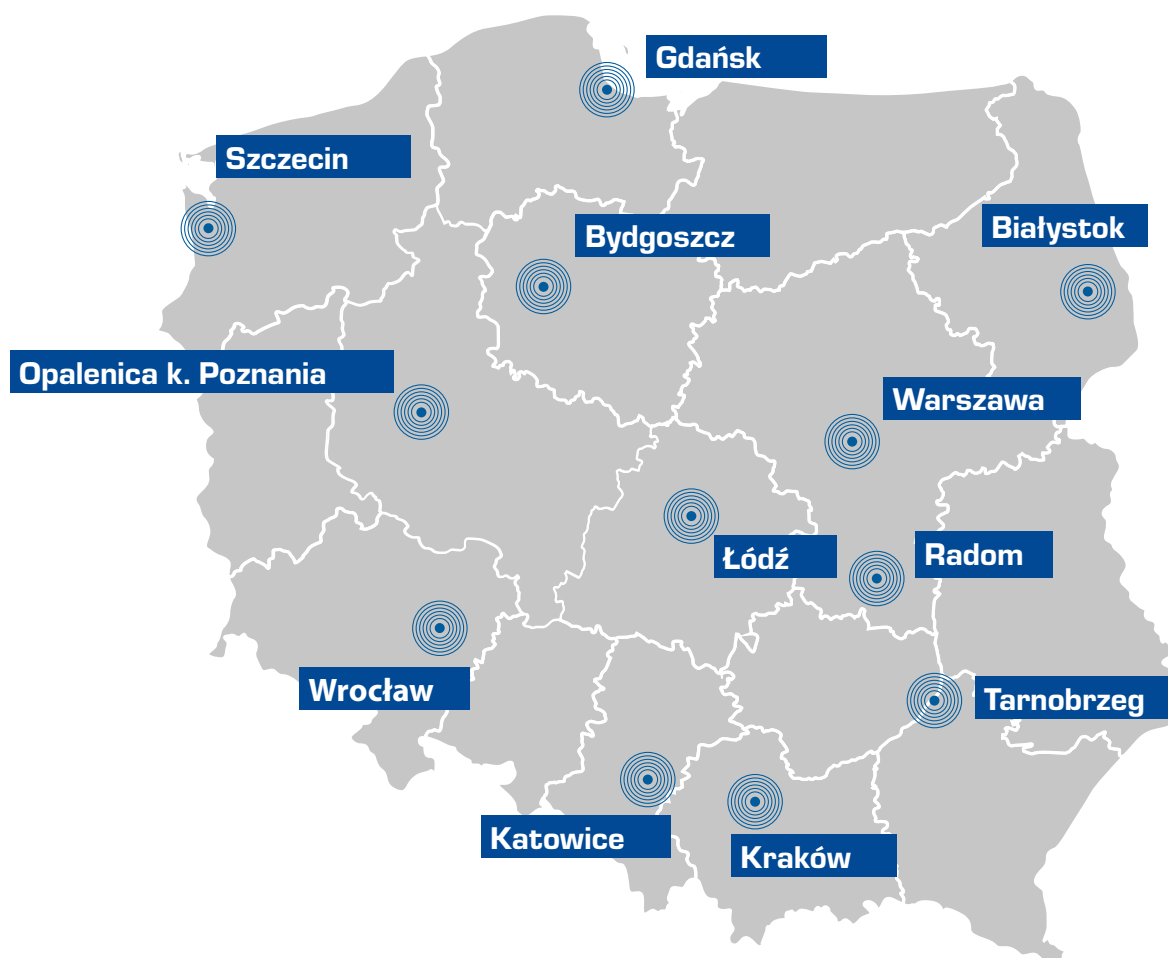


NAJWYŻSZA JAKOŚĆ USŁUG

Wykwalifikowani i doświadczeni technicy serwisu, oryginalne części zamienne i najnowocześniejszy sprzęt diagnostyczny gwarantują najwyższą jakość obsługi.



BAZY SERWISOWE na terenie całego kraju



801 40 50 63

Zachęcamy do zapoznania się z pełną
ofertą usług i kontaktu z nami:

www.stalgast.com

serwis@stalgast.com

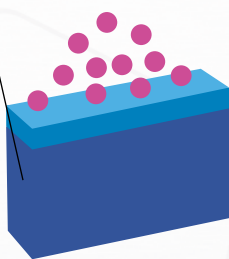
ZALETY STALI FERRYTYCZNEJ

wykorzystanej do produkcji mebli

Nasze meble do zastosowania w gastronomii są wykonywane wyłącznie z **wysokiej jakości stali szlachetnej**. Stosujemy stale ferrytyczne, nierdzewne, składające się z chromu, żelaza i innych dodatków stopowych.

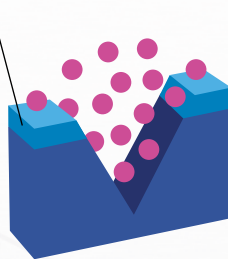
Dzięki wysokiej zawartości chromu w stalach, poprzez zwykły kontakt z powietrzem, automatycznie powstaje niewidoczna, samoczynnie regenerująca się warstwa ochronna. Sprawia ona, że **nasze produkty stają się trwale odporne na korozję i kwasy**.

Stal szlachetna



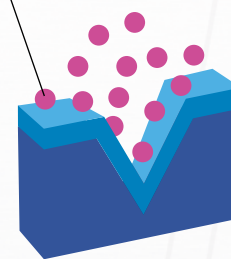
Nieuszkodzona powierzchnia

Warstwa ochronna



Uszkodzona powierzchnia

Cząsteczka tlenu



Wytworzona warstwa ochronna

Stal ferrytyczna jest całkowicie odporna na korozję i coraz częściej Producenci zastępują ją stal austenityczną w wyrobach dla gastronomii. Odznacza się bardzo dobrymi właściwościami, a w szczególności odpornością na uszkodzenia mechaniczne oraz odpornością na korozję nawet w wysokich temperaturach otoczenia. Przy tym stal ferrytyczna, w porównaniu ze zwykłymi stalami szlachetnymi, daje wiele korzyści.



W przypadku stali szlachetnej jej magnetyczność i odporność na korozję nie są pojęciami sprzecznymi.

1.

MNIEJSZA PODATNOŚĆ na deformacje przy gięciu blachy

2.

WYŻSZA ODPORNOŚĆ na korozję pęknięć przy naprężaniu

3.

NIŻSZA ROZCIĄGLIWOŚĆ TERMICZNA

4.

WYŻSZA GRANICA PLASTYCZNOŚCI

5.

LEPSZA PRZEWODNOŚĆ CIEPLNA

6.

LEPSZE MOŻLIWOŚCI POLEROWANIA

Wszystkie podane ceny w katalogu nie zawierają podatku VAT.

Sprzedawane wyroby objęte są 24 miesięczną gwarancją liczoną od daty sprzedaży wyrobu przez STALGAST Sp. z o.o.

Gwarancją objęte są tylko wady powstałe z przyczyn tkwiących w sprzedanym wyrobie. Gwarancja nie ma zastosowania do wyrobów, które były niewłaściwie przechowywane, montowane lub używane w niewłaściwy sposób, zniszczone, zmienione lub czyszczone przy użyciu złych metod lub środków.

Gwarancja nie pokrywa normalnego zużycia wyrobów, w szczególności nacięć, zadrapań, przepalonych żarówek itp.

Wybór sposobu usunięcia wady reklamowanego wyrobu należy do STALGAST Sp. z o.o., Plac Konesera 9, Budynek O, 03-736 Warszawa

Wyroby wykonane według indywidualnych zamówień nie podlegają zwrotom.

Informacje zamieszczone w katalogu nie są ofertą z rozumieniu prawa.

Jakiegolwiek kopiowanie, rozpowszechnianie (we fragmentach, lub w całości) zamieszczonych w katalogu opisów lub zdjęć bez zgody firmy STALGAST Sp. z o.o. będzie traktowane jako naruszenie praw autorskich.

Oznaczenia materiału na płyty wierzchnie przywoływane w katalogu:

- SS - stal nierdzewna*
- G1 - granit naturalny Strzegom*
- G2 - granit naturalny wg karty wzorów*

Informacja o kolorystyce materiałów stosowanych na płyty z granitu i/lub zabudowy zewnętrznej znajdują się na kartach wzorów.

Stalgast Sp. z o.o. zastrzega sobie prawo wprowadzania zmian konstrukcyjnych, wynikających z rozwoju wyrobu.

Podane ceny dotyczą tylko konkretnych wyrobów o wskazanym wymiarze.



stalgast

ekspert gastronomiczny

Stalgast Sp. z o.o.
Plac Konesera 9
Budynek O
03-736 Warszawa

stalgast.pl
stalgast@stalgast.com
801 40 50 63